



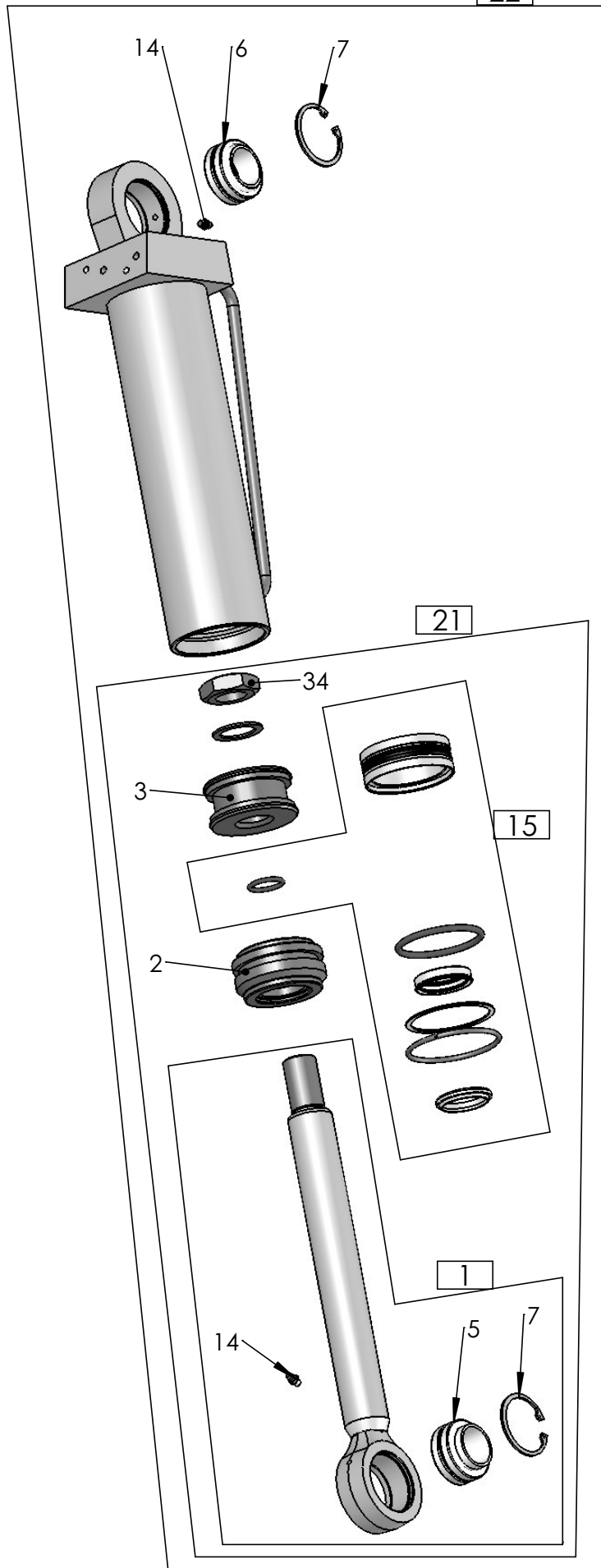
BX CX DX



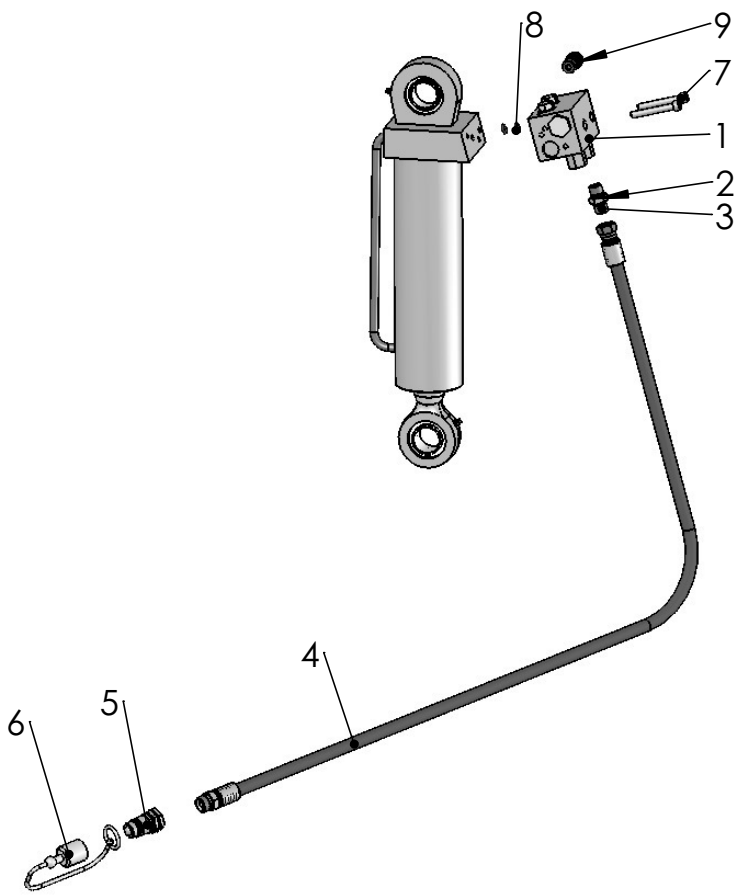
Reservdelsförteckning
Ersatzteilliste
Spare parts list
Catalogue de pieces de rechange

Sida Seite Page Page	Bild Bild Fig.No. Fig.Nº.	Typ	Innehållsförteckning	Inhaltsverzeichnis	Index of contents	Table des matieres
3	529		VÄNDCYLINDER	WENDEZYLINDER	REVERSING	VÉRIN CPL.
5	534	BX, CX	VÄXELVENTIL	VENTIL	VALVE	VANNE
7	542	CX, DX	UTRÄTNINGSCYLIND. ÖVERVÄNDNING	ZENTRIRUNG- ZYLINDER	ALIGNMENT CYLINDER	VÉRIN D'ALIGNEM
9	543	CX	UTRÄTNINGSCYLIND.	ZENTRIRUNG- ZYLINDER	ALIGNMENT CYLINDER	VÉRIN D'ALIGNEM
11	536	CX 5, DX	HYDRAULISK UTRÄTNING	HYDRAULISCHE VENTIL	HYDRAULIC VALVE	HYDRAULIQUE SOUPAPE
13	440	BX	TOPP	KOPSTÜCK	HEADSTOCK	TETE
17	188a	CX	TOPP OCH RAM	KOPSTÜCK	HEADSTOCK	TETE
19	390	CX, DX	TOPP	KOPSTÜCK	HEADSTOCK	TETE
21	535	BUTTERFLY	TOPP HD	KOPSTÜCK	HEADSTOCK	TETE
23	149	DX	TOPP	KOPFSTÜCK	HEADSTOCK	TETE
25	150	DX	RAM	RAHMEN	MAIN	Châssis-poutre
29	444	F	ÅSHUS	GRINDELGEHÄUSE	BEAM HOUSING	SUPPORT D'AGE
31	21	BX	HYDRAULISK SIDOREGLERING	HYDRAULISCHE SCHNITTBREITEN- VERSTELLUNG	HYDRAULIC FRONT-FURROW ADJUSTER	DEPORTATEURE HYDRAULIQUE
33	190	CX, DX	HYDRAULISK SIDOREGLERING	HYDRAULISCHE SCHNITTBREITEN- VERSTELLUNG	HYDRAULIC FRONT-FURROW ADJUSTER	DEPORTATEURE HYDRAULIQUE
35	441	BX	STENSÅKRINGS- HYDRAULIK	HYDRAULISCHER STEINSICHERUNG	HYDRAULIC STONE TRIP	DISPOSITIF DE SECURITE HYDRAULIQUE
37	152	CX,DX	STENSÅKRINGS- HYDRAULIK	HYDRAULISCHER STEINSICHERUNG	HYDRAULIC STONE TRIP	DISPOSITIF DE SECURITE HYDRAULIQUE
39	65	BX,CX	PENDELHJUL	PENDELRAD	PENDULUM WHELL	ROUE PENDULAIRE
41	187a	CX,DX	KOMBIHJUL	KOMBIRAD	COMBINDE WHEEL	ROUE COMBINASION
43	268	DX 5-6	FRIKTIONSDÄMPAT KOMBIHJUL	KOMBIRAD	COMBINDE WHEEL	ROUE COMBINASION
45	446	DX	KOMBIHJUL	KOMBIRAD	COMBINDE WHEEL	ROUE COMBINASION
49	515		SKIVRIST	SCHEIBENSECH	DISC COULTER WHEEL	COUTRE COMBINASION
53	15	XL,XU,XS UC	SKUMVINGE	EINLEGER- STREICHBLECH	COVERBOARD	DEFLECTEUR
55	479		SKUMRIST	VORSCHÄLER	SKIMMER	RASETTE
59	103d	XL,XLP	PLOGKROPP	PFLUGKÖRPER	PLOUGH BOTTOMS	CORPS DE CHARRUE
61	182	XU	PLOGKROPP	PFLUGKÖRPER	PLOUGH BOTTOMS	CORPS DE CHARRUE
63	16d	UC	PLOGKROPP	PFLUGKÖRPER	PLOUGH BOTTOMS	CORPS DE CHARRUE
65	290	XS	PLOGKROPP	PFLUGKÖRPER	PLOUGH BOTTOMS	CORPS DE CHARRUE
67	166	CX,DX	PACKERARM	PACKERARM	PLOUGH ARM	BARRE DE TRACTION
78			NUMMERREGISTER	NUMMERN-	NUMBER	LIST DE PIECES

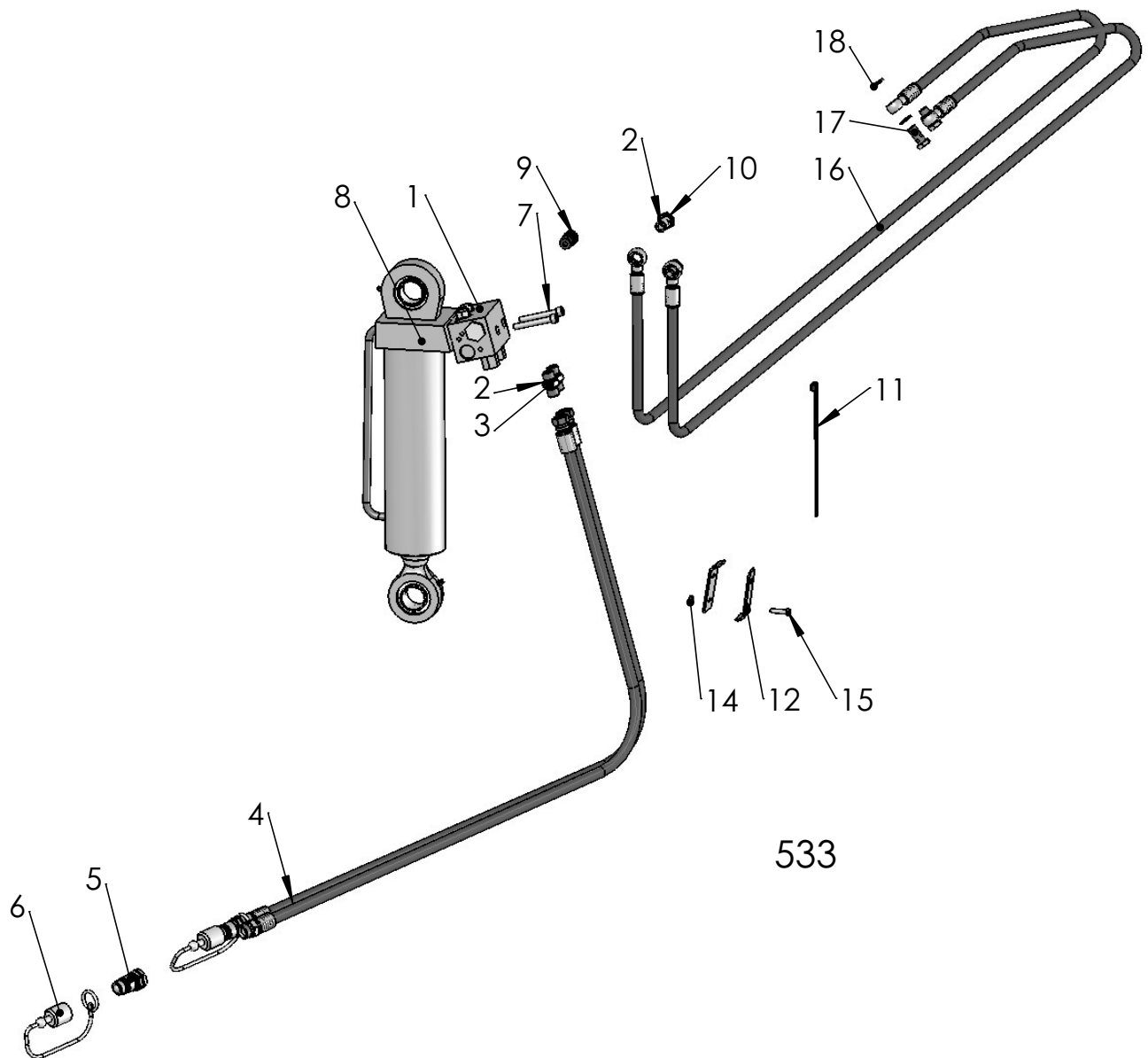
22



Pos nr Pos.Nr Ref.No Fig.Nº.	Detalj nr Best.Nr Part No Code Nº.	Benämning	Bezeichnung	Description	Description
529		VÄNDCYLINDER	WENDEZYLINDER	REVERSING	VÉRIN CPL.
1	1652 55 25 00	Kolvstång	Kolbenstange	Piston rod	Tige de piston
2	1659 46 66 00	Styrning	Führung	Guide	Guidage
3	1652 55 29 00	Kolv	Kolben	Piston	Piston
5	1659 13 08 01	Lager	Lager	Bearing	Palier
6	1658 64 05 03	Lager	Lager	Bearing	Palier
7	735 31 44 11	Låsring	Kopfring	Lock ring	Bague d'arrêt
14	738 88 20 02	Smörjnippel	Schmiernippel	Grease nipple	Graisser
15	1659 46 68 00	Packningssats	Packungsgarnitur	Set of seals	Jeu de joints
19	1659 46 67 00	Adapt med	Verbindungsstück	Union with	Raccord avec
21	1652 55 26 00	Kolvstång monterad	Kolbenstange kompl.	Piston rod compl.	Tige de piston cpl.
22	1652 55 14 50	Vändcylinder utan ventil	Wendezylinder	Reversing	Vérin cpl.
34	1652 60 25 00	Mutter	Mutter	Nut	Ecrou

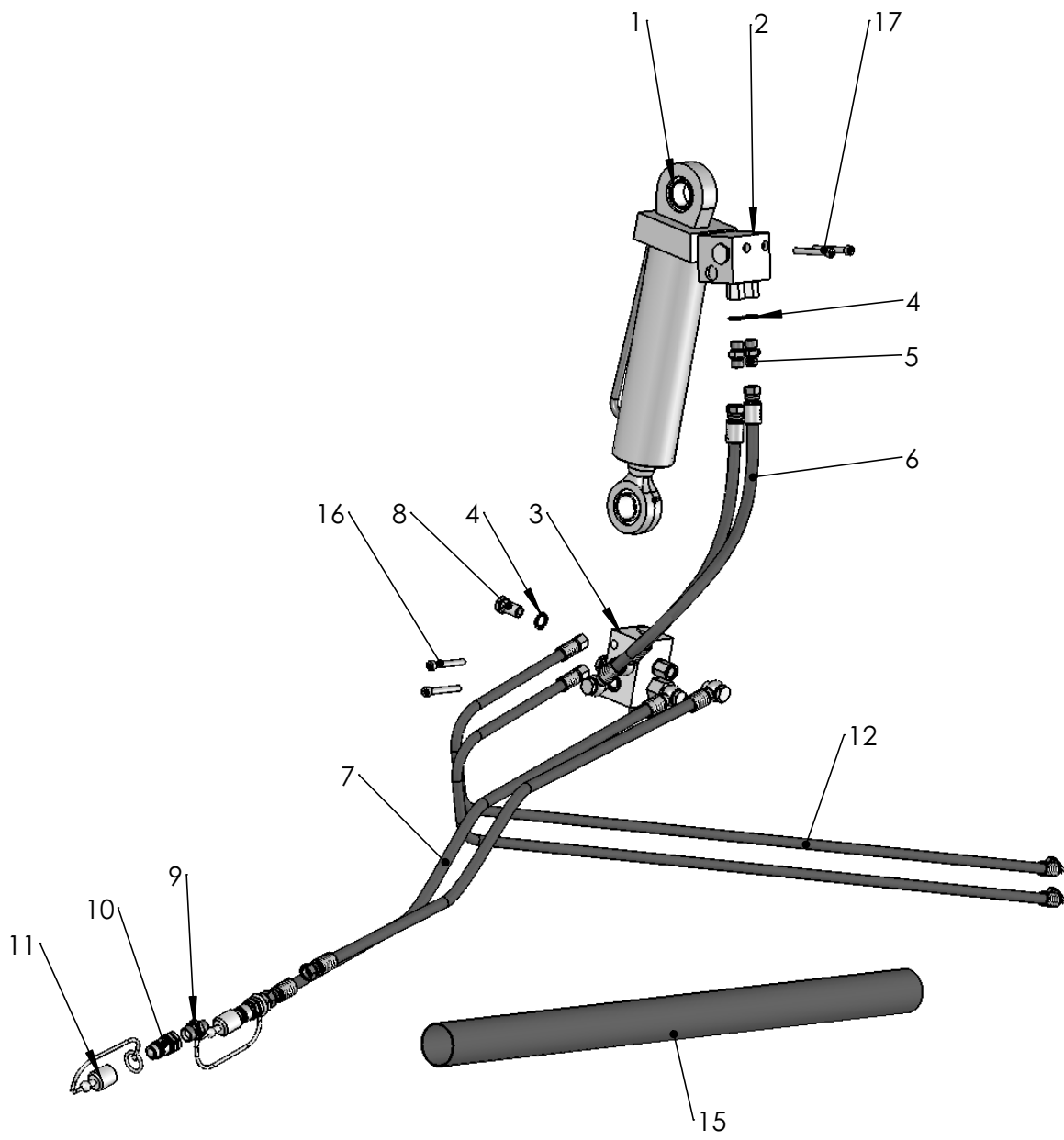


534



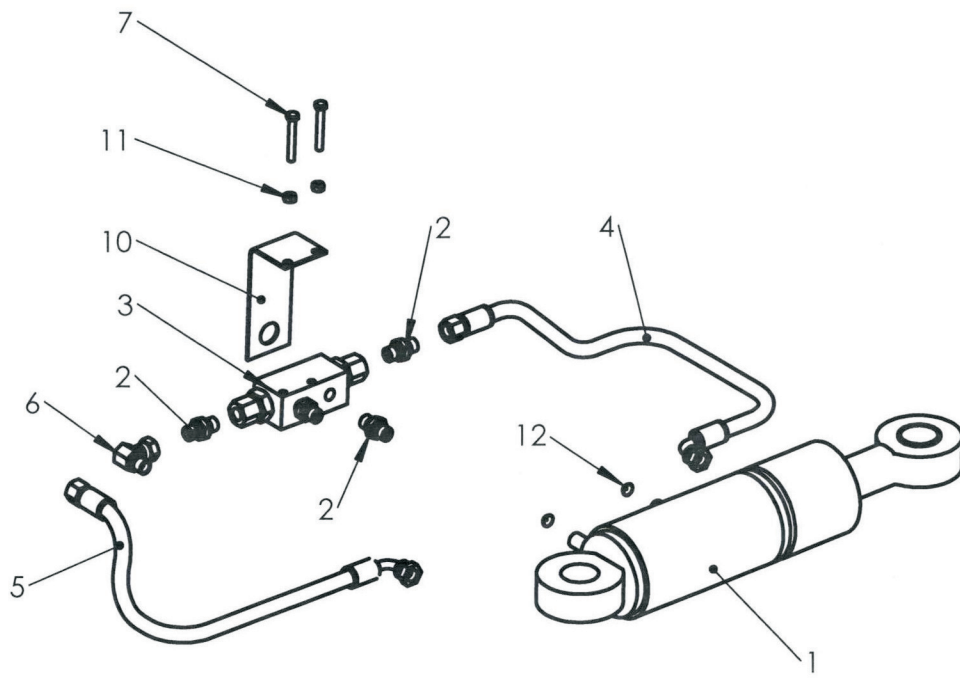
533

Pos nr Pos.Nr Ref.No Fig.Nº.	Detalj nr Best.Nr Part No Code Nº.		Benämning	Bezeichnung	Description	Description
534		BX, CX	VÄXELVENTIL	VENTIL	VALVE	VANNE
1	1652 55 11 50		Ventilblock	Ventilplatte	Valve manifold	Soupape
2	1659 44 17 00	3/8	Tätningbricka	Dichtungsscheibe	Sealing washer	Rondelle d'étanchéité
3	1659 24 34 00	3/8-3/8	Rak adapt	Verbindungsstück	Union	Raccord
4	1659 88 35 00	L=1500 3/8-1/2	Slang	Schlauch	Hose	Tuyau flexible
5	1657 48 14 00	ISO-G1/2	Handel	Schnellkupplung M	Quick coupling M	Raccord rapide M
6	1657 83 83 00		Handelsskydd	Schutz	Guard	Protection
7	725 54 63 91	MC6S 8x60	Skruv	Schraube	Bolt	Vis
8	740 43 07 00		O-ring	O-ring	O-ring	Joint thorique
9	1652 60 80 00		Backventil sats	Rückschlagklappe satz	Check valve set	Valve f à levée jeu de
533		CX	UTRÄTNINGSHYDR. UNDERVÄNDNING	ZENTRIRUNG- ZYLINDER	ALIGNMENT CYLINDER	VÉRIN D'ALIGNEM
1	1652 55 11 50		Ventilblock	Ventilplatte	Valve manifold	Soupape
2	1659 44 17 00	3/8	Tätningbricka	Dichtungsscheibe	Sealing washer	Rondelle d'étanchéité
3	1659 24 34 00	3/8-3/8	Rak adapt	Verbindungsstück	Union	Raccord
4	1659 88 35 00	L=1500 3/8-1/2	Slang	Schlauch	Hose	Tuyau flexible
5	1657 48 14 00	ISO-G1/2	Handel	Schnellkupplung M	Quick coupling M	Raccord rapide M
6	1657 83 83 00		Handelsskydd	Schutz	Guard	Protection
7	725 54 63 91	MC6S 8x60	Skruv	Schraube	Bolt	Vis
8	740 43 07 00		O-ring	O-ring	O-ring	Joint thorique
9	1652 60 80 00		Backventil sats	Rückschlagklappe satz	Check valve set	Valve f à levée jeu de
10	1659 57 74 00	3/8	Banjoskruv	Schwenkschraube	Banjo bolt	Vis
11	1652 35 89 00		Buntband	Bundband	Self-locking ties	Collier de flexible
12	1652 13 91 00		Hållare	Halterarm	Bracket	Support fixation
14	731 23 16 01	M6M 6	Mutter	Mutter	Nut	Ecrou
15	725 23 72 51	M6S 6x25	Skruv	Schraube	Bolt	Vis
16	1652 62 14 00	L=2000 1/4-3/8 Banjo	Slang	Schlauch	Hose	Tuyau flexible
17	1652 33 39 00	1/4	Banjoskruv	Schwenkschraube	Banjo bolt	Vis
18	1651 29 83 01	1/4	Tätningbricka	Dichtungsscheibe	Sealing washer	Rondelle d'étanchéité

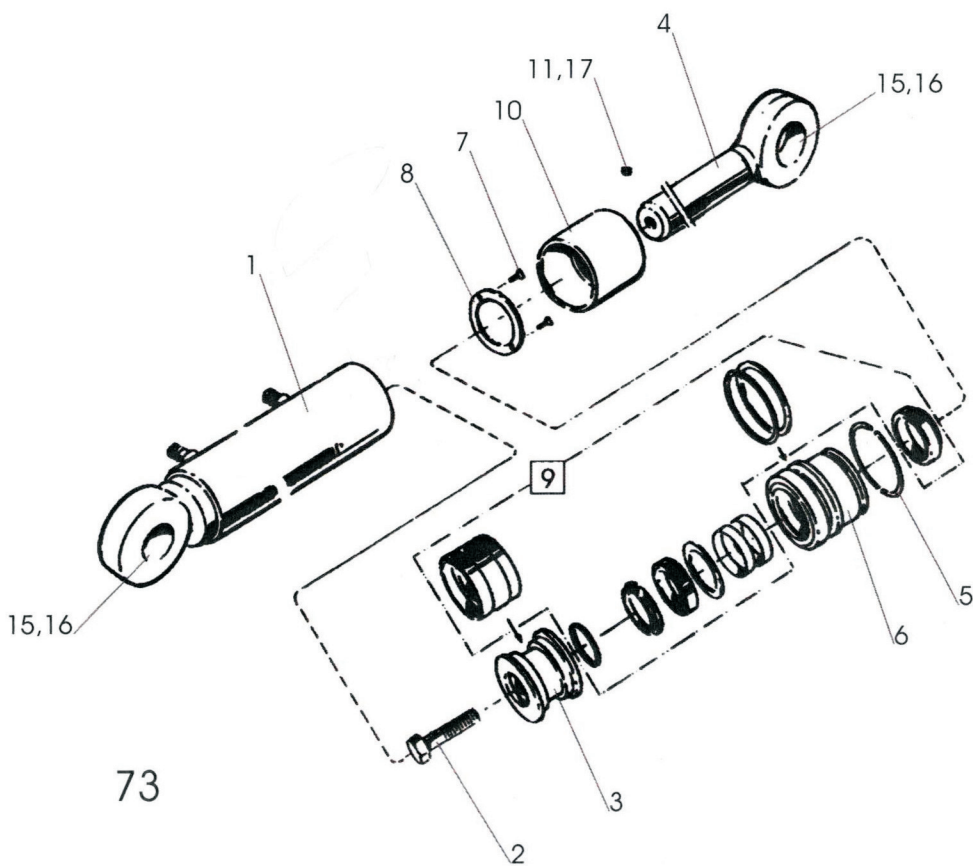


542

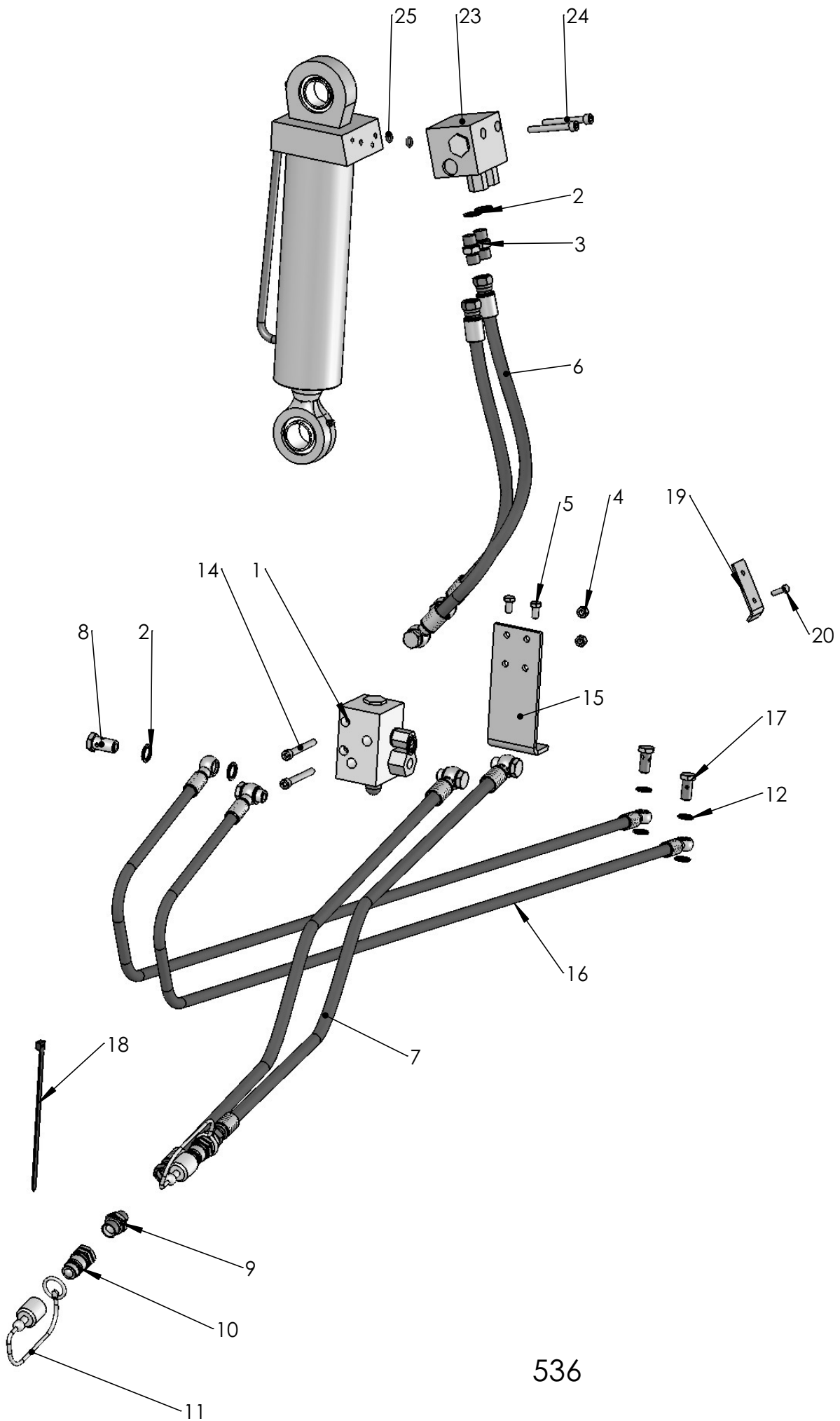
Pos nr Pos.Nr Ref.No Fig.Nº.	Detalj nr Best.Nr Part No Code Nº.	Benämning	Bezeichnung	Description	Description	
542		CX, DX	UTRÄTNINGSCYLIND. ÖVERVÄNDNING	ZENTRIRUNG- ZYLINDER	ALIGNMENT CYLINDER	VÉRIN D'ALIGNEM
1	1652 55 14 50		Vändcylinder utan ventil	Wendezylinder	Reversing cylinder	Vérin de retournement
2	1652 70 04 50		Ventilblock	Ventilplatte	Valve manifold	Soupape
3	1652 70 09 50		Ventilblock	Ventilplatte	Valve manifold	Soupape
4	1659 44 17 00	3/8	Tätningbricka	Dichtungsscheibe	Sealing washer	Rondelle d'étanchéité
5	1659 24 34 00	3/8-3/8	Rak adapt	Verbindungsstück	Union	Raccord
6	1652 14 29 00	L=600 3/8-3/8 Banjo	Slang	Schlauch	Hose	Tuyau flexible
7	1652 17 05 00	L=1500 3/8-3/8 Banjo	Slang	Schlauch	Hose	Tuyau flexible
8	1659 57 74 00	3/8	Banjoskruv	Schwenkschraube	Banjo bolt	Vis
9	1659 24 38 00	1/2-3/8	Rak adapt	Verbindungsstück	Union	Raccord
10	1657 48 14 00	ISO-G1/2	Handel	Schnellkupplung M	Quick coupling M	Raccord rapide M
11	1657 83 83 00		Handelsskydd	Schutz	Guard	Protection
12	1652 71 09 00	L=1750 1/4-1/4	Slang	Schlauch	Hose	Tuyau flexible
	1652 44 50 00	L=1750 1/4-3/8	Slang	Schlauch	Hose	Tuyau flexible
15	1652 10 43 00		Skyddslang	Schlauch	Hose	Tuyau flexible
16	725 54 64 01	MC6S 8x65	Skruv	Schraube	Bolt	Vis
17	725 54 63 91	MC6S 8x60	Skruv	Schraube	Bolt	Vis



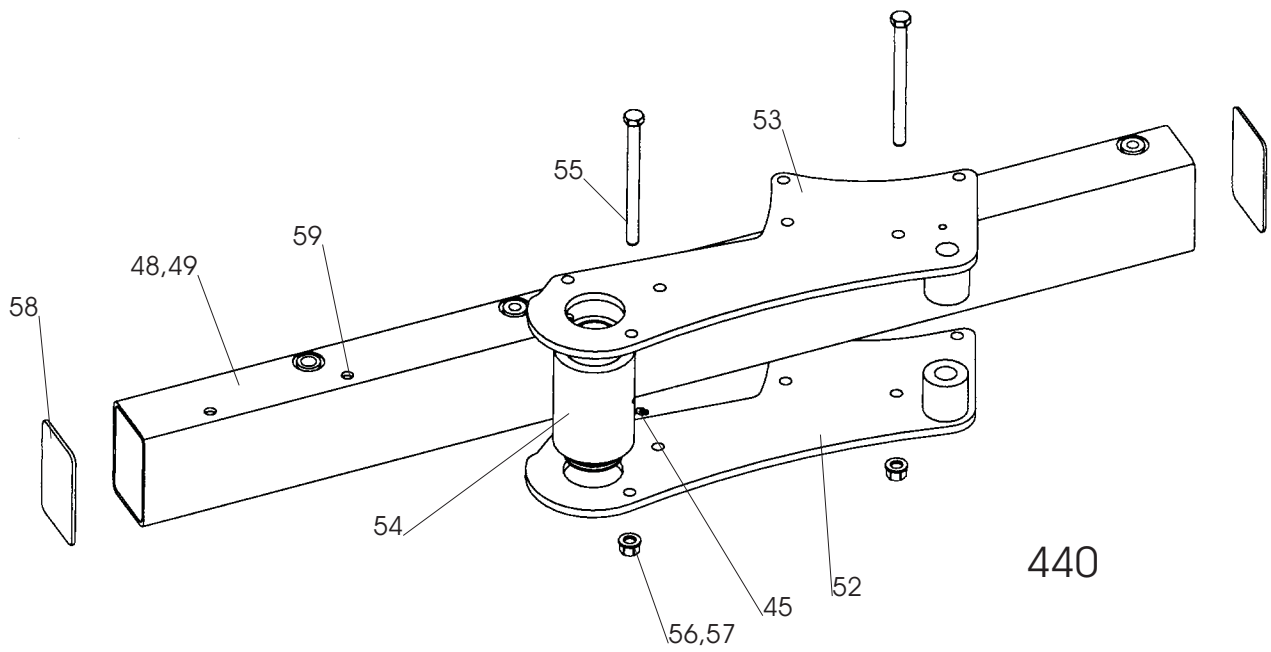
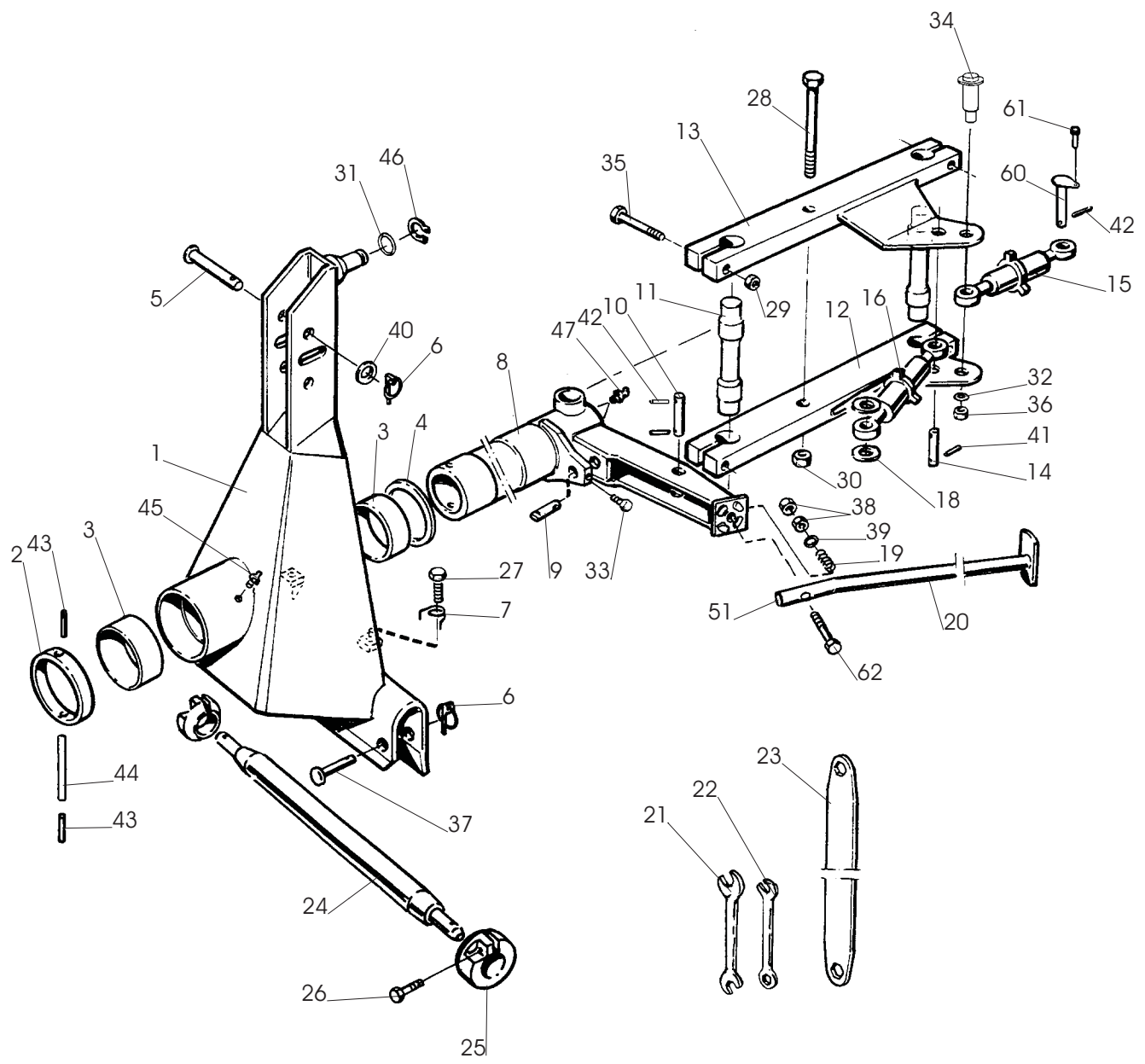
543



Pos nr Pos.Nr Ref.No Fig.Nº.	Detalj nr Best.Nr Part No Code Nº.		Benämning	Bezeichnung	Description	Description
543		CX	UTRÄTNINGSCYLIND. ZENTRIRUNG- ZYLINDER		ALIGNMENT CYLINDER	VÉRIN D'ALIGNEM
1	1659 45 04 50		Uträtningscyliner	Zentrirungzyl.	Alignment	Vérin d'alignement
2	1657 90 31 00	1/4-1/4	Rak adapt	Verbindungsstück	Union	Raccord
3	1658 95 00 00		Pilotstyrd backventil	Ventil	Valve	Soupape
4	1659 87 72 00	L=500	Slang	Schlauch	Hose	Tuyau flexible
5	1659 87 71 00	L=400	Slang	Schlauch	Hose	Tuyau flexible
6	1658 56 36 00		L-adapt	Winkel-Stück	Elbow-union	Raccord angle
7	725 23 79 51	M6S 6x45	Skruv	Schraube	Bolt	Vis
10	1652 14 66 00		Hållare	Halterarm	Bracket	Support fixation
11	731 23 16 01	M6M 6	Mutter	Mutter	Nut	Ecrou
12	1659 18 11 00		Strypbricka	Drosselscheibe	Trottle washer	Restricteur
73			CENTRERINGS- CYLINDER	ZENTRIRUNG- ZYLINDER	ALIGNMENT CYLINDER	VERIN D'ALIGNEM.
1	1659 45 04 50 1659 45 02 50		Uträtningscyliner kompl Cylinderrör	Zentrirungzyl. Zylindermantel	Alignment Cylinder jacket	Vérin d'alignement Corps de vérin
2	1650 36 06 91	M6S 20x55	Skruv	Schraube	Bolt	Vis
3	1659 38 05 00		Kolv	Kolben	Piston	Piston
4	1659 45 00 00		Kolvstång	Kolbenstange	Piston rod	Tige de piston
5	1658 92 06 00		Låsringshalvor	Sicherungsring	Lock ring	Bague d'arrêt
6	1659 42 02 00		Styrning	Führung	Guide	Guidage
7	725 53 28 01	MC6S 5x14	Skruv	Schraube	Bolt	Vis
8	1659 41 25 00		Låsbricka	Sicherungsscheibe	Lock washer	Rondelle d'arrêt
9	1659 38 10 00		Packningssats	Packungsgarnitur	Set of seals	Jeu de joints
10	1659 45 03 50	M56	Ställhylsa	Einstellhülse	Adjustment sleeve	Manchon réglable
11	1659 45 69 00		Friktionsstav	Reibungsstab	Friction pin	Goupille de friction
15	1658 64 05 02		Ledlager	Lager	Bearing	Palier
16	735 31 40 11	SgH 47	Spårring	Sicherungsring	Circlip	Circlips
17	728 84 43 01	SK6SS 8x8	Skruv	Schraube	Bolt	Vis

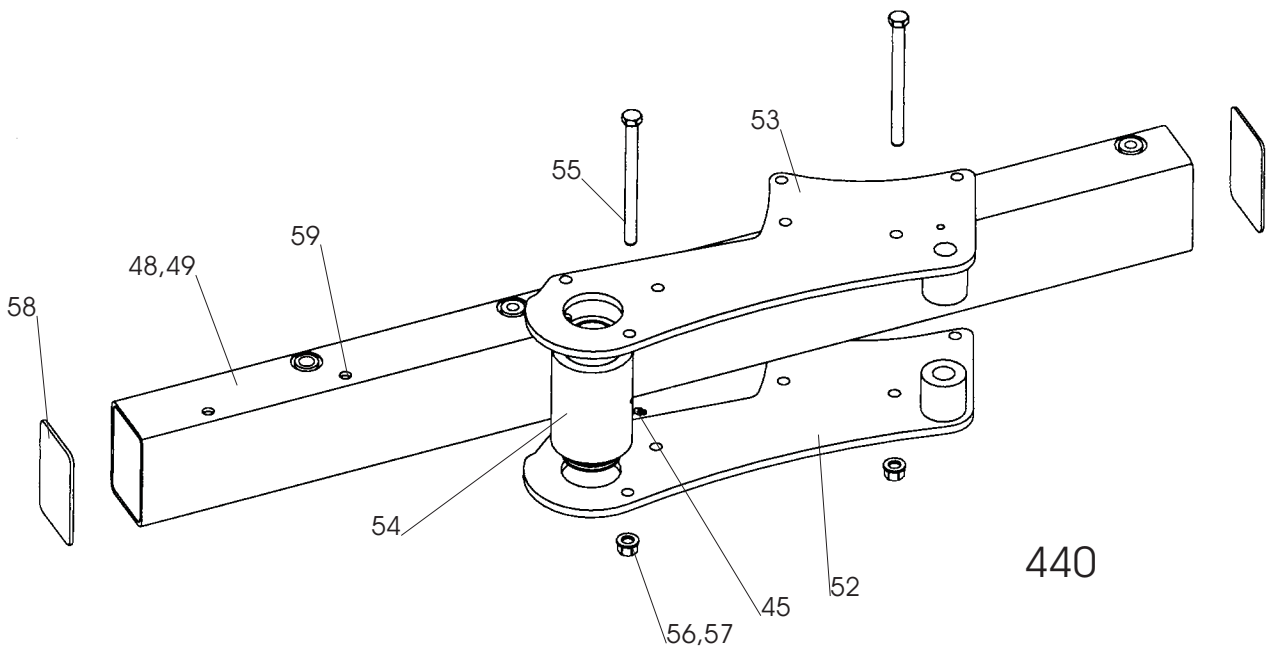
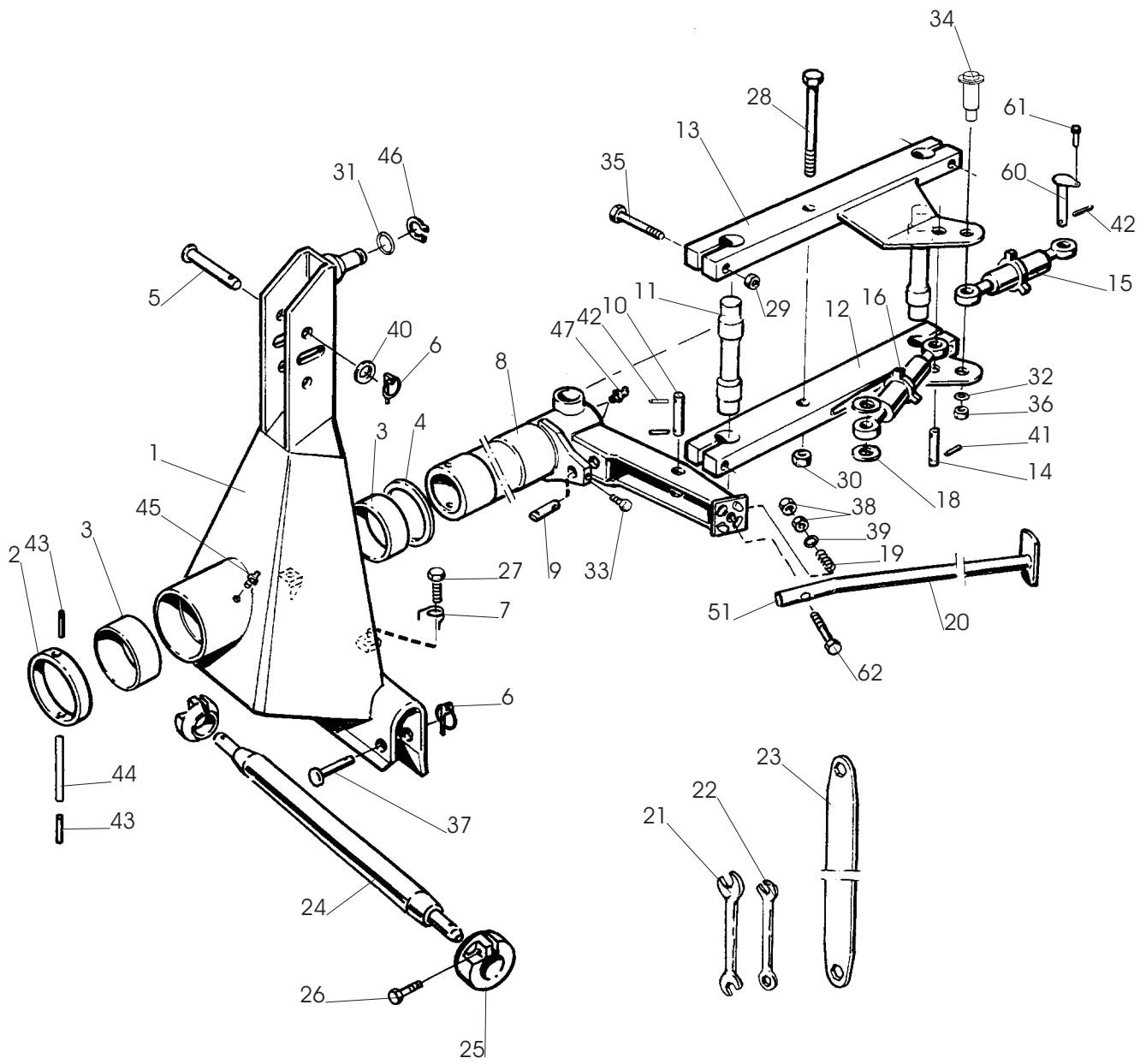


Pos nr Pos.Nr Ref.No Fig.Nº.	Detalj nr Best.Nr Part No Code Nº.		Benämning	Bezeichnung	Description	Description
536		CX 5, DX	HYDRAULISK UTRÄTNING	HYDRAULISCHE VENTIL	HYDRAULIC VALVE	HYDRAULIQUE SOUPAPE
1	1652 70 09 50		Ventilblock	Ventilplatte	Valve manifold	Soupape
2	1659 44 17 00	3/8	Tätningbricka	Dishtungsscheibe	Sealing washer	Rondelle d'étanchéité
3	1659 24 34 00		Rak adapt	Verbindungsstück	Union	Raccord
4	731 23 18 01	M6M 8	Mutter	Mutter	Nut	Ecrou
5	725 24 49 51	M6S 8x16	Skruv	Schraube	Bolt	Vis
6	1652 14 29 00	L=600 3/8-3/8 Banjo	Slang	Schlauch	Hose	Tuyau flexible
7	1652 17 05 00	L=1500 3/8-3/8 Banjo	Slang	Schlauch	Hose	Tuyau flexible
8	1659 57 74 00	3/8	Anslutningsskruv	Schraube	Bolt	Vis
9	1659 24 38 00	3/8-3/8	Adapt	Verbindungsstück	Union	Raccord
10	1657 48 14 00	ISO-G1/2	Handel	Schnellkupplung M	Quick coupling M	Raccord rapide M
11	1657 83 83 00		Handelsskydd	Schutz	Guard	Protection
12	1651 29 83 01	1/4	Tätningbricka	Dishtungsscheibe	Sealing washer	Rondelle d'étanchéité
14	725 54 65 01	MC6S 8x70	Skruv	Schraube	Bolt	Vis
15	1652 66 39 00		Ventilfäste			
16	1652 44 50 00	L=1750 1/4-3/8 Banjo	Slang	Schlauch	Hose	Tuyau flexible
17	1652 33 39 00	1/4	Anslutningsskruv	Schraube	Bolt	Vis
18	1652 35 89 00		Buntband	Bundband	Self-locking ties	Collier de flexible
19	1652 13 91 00		Hållare	Haltearm	Bracket	Support fixation
20	725 23 70 51	M6S 6x20	Skruv	Schraube	Bolt	Vis
23	1652 70 04 50		Ventil kompl	Ventil kompl.	Valve compl.	Soupape cpl.
24	725 54 63 91	MC6S 8x60	Skruv	Schraube	Bolt	Vis
25	740 43 07 00		O-ring	O-ring	O-ring	Joint thorique



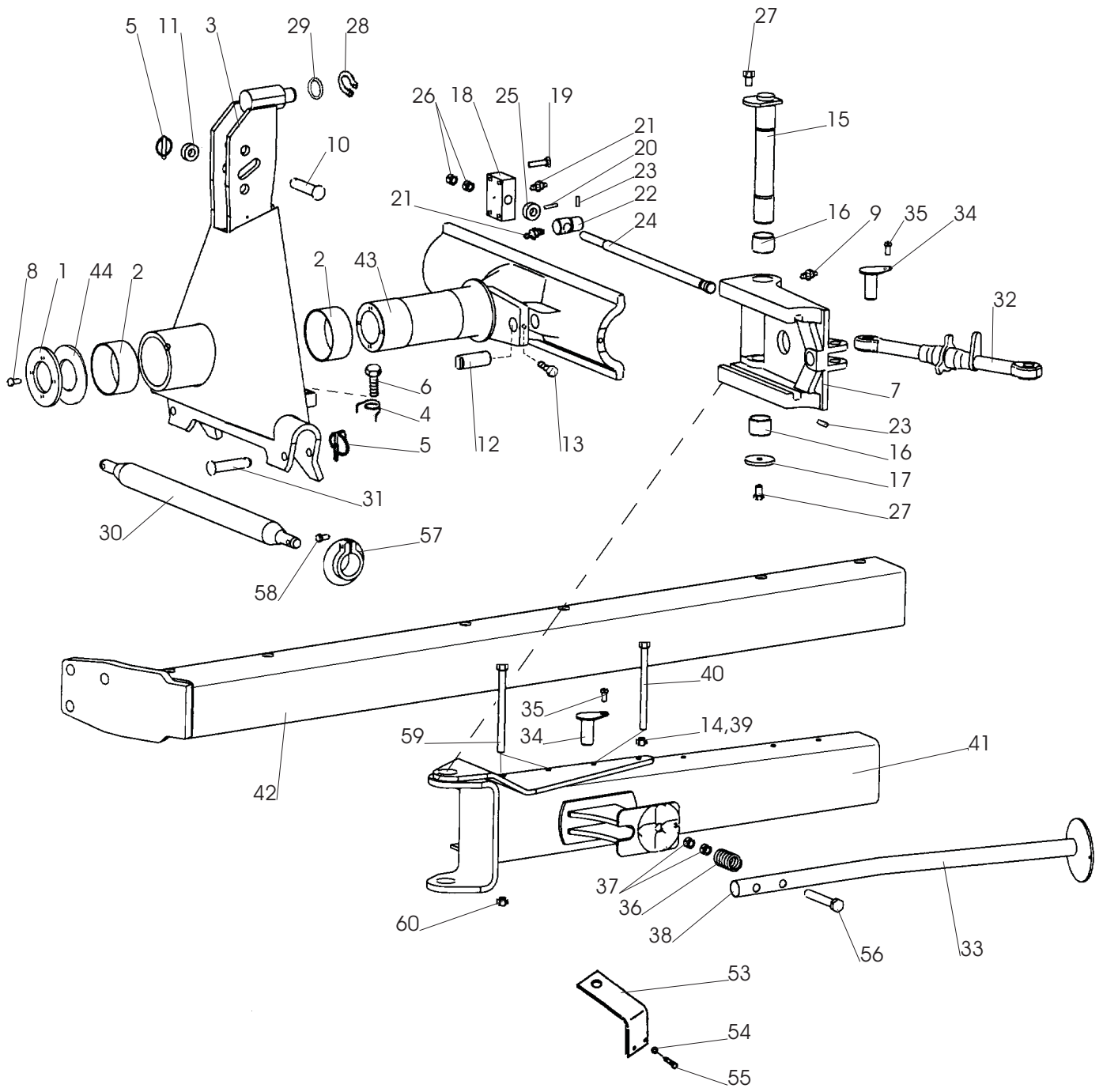
440

Pos nr Pos.Nr Ref.No Fig.Nº.	Detalj nr Best.Nr Part No Code Nº.		Benämning	Bezeichnung	Description	Description
440		BX	TOPP	KOPSTÜCK	HEADSTOCK	TETE
1	1659 38 70 90		Topp	Kopfstück	Headstock	Tete
2	1658 61 65 90		Låsring	Kopfring	Lock ring	Bague d'arret
3	1658 53 00 00		Lager	Lager	Bearing	Pallier
4	1658 61 66 00		Distansring	Distanzring	Spacing ring	Anneau d'ecart
5	1658 67 19 00		Toppstångsbult	Oberlenkerbolzen	Top link pin	Axe de 3e point
6	1658 50 05 00		Snabblås	Klappsplint	Linch pin	Goupille
7	1658 57 79 00		Friktionsfjäder	Reibungsfeder	Friction spring	Ressort friction
8	1659 49 73 90		Medbringare	Dreharm	Turn-over arm	Bras de retournem.
9	1659 00 34 00		Cylindertapp	Zylinderstift	Cylindrical pin	Cheville cylind.
10	1658 94 42 00		Cylindrisk pinne	Zapfen	Axle	Axe
11	1659 42 45 00		Ledaxel	Gelenkarm	Link arm	Bras d'articul
12	1659 28 48 90		Länkstag undre	Strebe unterer	Cross brace lower	Tringle inférieur
13	1659 28 47 90		Länkstag övre	Strebe oberer	Cross brace upper	Tringle supérieur
14	1658 97 88 00		Cylindrisk pinne	Zapfen	Axle	Axe
15	1659 48 91 00	325-480 F	Vantskruv bakre	Spannschloss hinten	Turnbuckle rear	Ecrou-tendeur arriere
	1659 59 16 00	400-615 H	Vantskruv bakre	Spannschloss hinten	Turnbuckle rear	Ecrou-tendeur arriere
16	1659 48 91 00	325-480 H	Vantskruv främre	Spannschloss vorne	Turnbuckle front	Ecrou-tendeur avant
	1659 59 16 00	400-615 F	Vantskruv främre	Spannschloss vorne	Turnbuckle front	Ecrou-tendeur avant
18	1659 28 57 00		Distansring	Distanzring	Spacing ring	Anneau d'ecart
19	1658 58 82 90		Tryckfjäder	Drückfeder	Compression spring	Ressort de linquet
20	1659 55 27 90		Stödben	Stützbein	Stand	Beguille
21	1658 20 41 00	24/30mm	Plognyckel	Schlüssel	Spanner	Clé
22	1659 40 63 00	18mm	Plognyckel	Schlüssel	Spanner	Clé
23	1658 67 11 00	24/30mm	Plognyckel	Schlüssel	Spanner	Clé
24	1658 60 85 90	ø28x825	Bärxaxel	Tragachse	Cross shaft	Barre d'attelage
	1658 60 86 90	ø36x965	Bärxaxel	Tragachse	Cross shaft	Barre d'attelage
25	1659 30 20 90		Styrkon	Führungskegel	Guide cone	Cone de guidage
26	725 25 38 51	M6S 12x35	Skruv	Schraube	Bolt	Vis
27	1658 56 93 00		Skruv	Schraube	Bolt	Vis
28	725 27 05 81	M6S 20x320	Skruv	Schraube	Bolt	Vis
29	1650 36 04 07	M6M 20	Mutter	Mutter	Nut	Ecrou
30	1650 36 50 07	M6M 20	Låsmutter	Nyloc-Mutter	Lock nut	Ecrou de freiné
31	1659 03 74 00		Bricka	Scheibe	Washer	Rondelle
32	734 11 92 01	BRB 21x37	Bricka	Scheibe	Washer	Rondelle
33	725 25 00 51	M6S 10x45	Skruv	Schraube	Bolt	Vis
34	1652 42 56 00		Låstapp	Zylinderbolzen	Pivot pin	Cheville
35	725 26 88 81	M6S 20x120	Skruv	Schraube	Bolt	Vis
36	732 21 26 51	M6M 20	Låsmutter	Nyloc-Mutter	Lock nut	Ecrou freiné
37	1659 30 05 00		Tapp	Zylinderbolzen	Pivot pin	Axe
38	731 43 26 01	ML6M 20	Mutter	Mutter	Nut	Ecrou
39	1659 48 28 00		Bricka	Scheibe	Washer	Rondelle
40	734 12 00 01	BRB 26x45	Bricka	Scheibe	Washer	Rondelle
41	721 43 47 01	FRP 6x40	Rörpinne	Hohlstift	Tension pin	Goupille cannelée
42	721 43 84 01	FRP 8x45	Rörpinne	Hohlstift	Tension pin	Goupille cannelée
43	721 44 23 01	FRP 10x60	Rörpinne	Hohlstift	Tension pin	Goupille cannelée
44	721 45 80 01	FRP 16x150	Rörpinne	Hohlstift	Tension pin	Goupille cannelée
45	738 88 20 03	AM 8x1,25	Smörjnippel	Schmiernippel	Grease nipple	Graisseur
46	735 31 33 01	SGA 35	Spärring	Nutring	Circlip	Circlips
47	738 88 50 03	BM 8x1,25	Smörjnippel	Schmiernippel	Grease nipple	Graisseur
48	1652 42 45 90	BX 280 H	Ram	Rahmen	Main frame	Châssis-poutre
	1652 42 44 90	BX 290 H	Ram	Rahmen	Main frame	Châssis-poutre
	1652 42 49 90	BX 380 H	Ram	Rahmen	Main frame	Châssis-poutre
	1652 42 48 90	BX 390 H	Ram	Rahmen	Main frame	Châssis-poutre



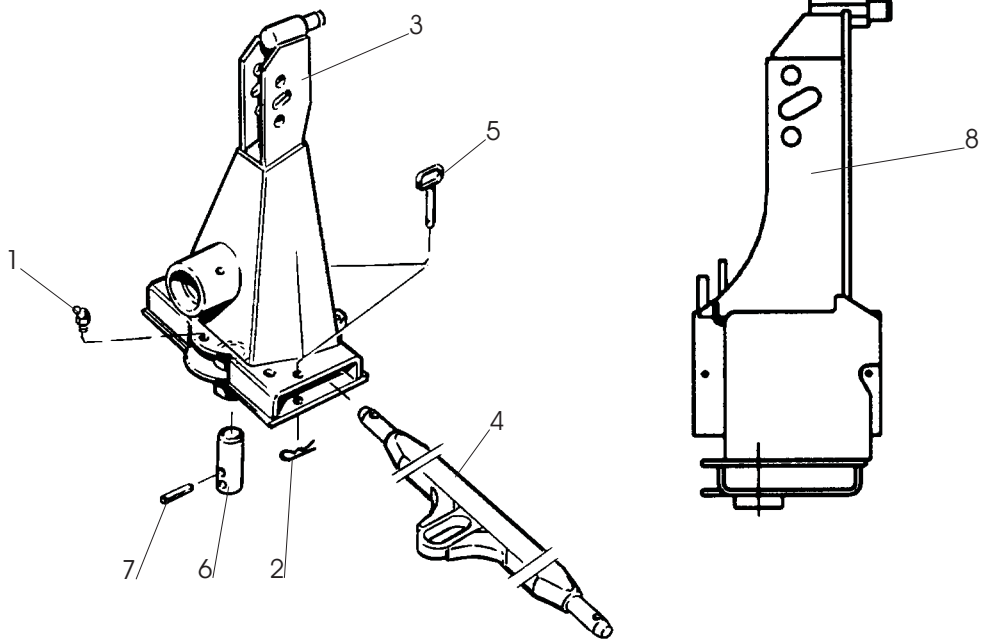
440

Pos nr Pos.Nr Ref.No Fig.Nº.	Detalj nr Best.Nr Part No Code Nº.		Benämning	Bezeichnung	Description	Description
440		BX	TOPP	KOPSTÜCK	HEADSTOCK	TETE
49	1652 40 95 90	BX 290 F	Ram	Rahmen	Main frame	Châssis-poutre
	1652 40 71 90	BX 390 F	Ram	Rahmen	Main frame	Châssis-poutre
	1652 40 72 90	BX 490 F	Ram	Rahmen	Main frame	Châssis-poutre
	1652 40 96 90	BX 2100 F	Ram	Rahmen	Main frame	Châssis-poutre
	1652 40 97 90	BX 3100 F	Ram	Rahmen	Main frame	Châssis-poutre
50	725 26 76 51	M6S 20x60	Skruv	Schraube	Bolt	Vis
51	1659 73 72 00		Ändavslutning	Pfropf	Plug	Bouchon
52	1652 42 41 90	BX H	Undre länklåt	Strebe oberer	Cross brace upper	Tringle supérieur
	1652 42 53 90	BX F	Undre länklåt	Strebe oberer	Cross brace upper	Tringle supérieur
53	1652 42 40 90	BX H	Övre länklåt	Strebe unterer	Cross brace lower	Tringle inférieur
	1652 42 52 90	BX F	Övre länklåt	Strebe unterer	Cross brace lower	Tringle inférieur
54	1652 40 56 90		Länkhylsa	Hülse	Sleeve	Manchon
55	725 26 53 81	M6S 16x200	Skruv	Schraube	Bolt	Vis
56	734 11 86 01	BRB 17x30	Bricka	Scheibe	Washer	Rondelle
57	1650 36 04 05	M6M 16	Mutter	Mutter	Nut	Ecrou
58	1652 33 99 00		Plastplugg	Kunststoffpropfen	Plastic plug	Bouchon plastique
59	1659 86 35 00		Plastplugg	Kunststoffpropfen	Plastic plug	Bouchon plastique
60	1659 65 30 00		Tapp låst	Zylinderbolzen	Pivot pin	Cheville
61	725 25 32 51	M6S 12x20	Skruv	Schraube	Bolt	Vis
62	725 26 90 51	M6S 20x130	Skruv	Schraube	Bolt	Vis

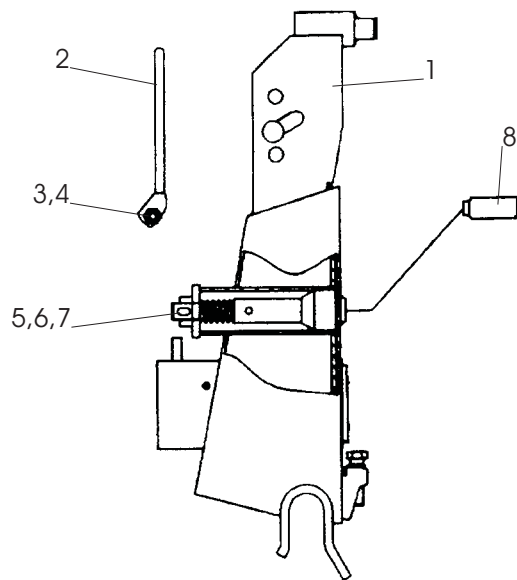


188a

Pos nr Pos.Nr Ref.No Fig.Nº.	Detalj nr Best.Nr Part No Code Nº.	Benämning	Bezeichnung	Description	Description	
188a		CX	TOPP OCH RAM	KOPSTÜCK	HEADSTOCK	TETE
1	1659 54 96 00		Låsring	Kopfring	Lock ring	Bague d'arrêt
2	1658 53 00 00		Lager	Lager	Bearing	Palier
3	1659 38 70 90		Topp	Kopfstück	Headstock	Tête
4	1658 57 79 00		Friktionsfjäder	Reibungsfeder	Friction spring	Ressort friction
5	1658 50 05 00		Snabblås	Klappsplint	Linch pin	Goupille
6	1658 56 93 00		Skruv	Schraube	Bolt	Vis
7	1659 75 35 90		Medbringare	Dreharm	Turn-over arm	Bras de retournem.
8	725 25 36 51	M6S 12x30	Skruv	Schraube	Bolt	Vis
9	738 88 20 03	AM 8x1,25	Smörjnippel	Schmiernippel	Grease nipple	Graisseur
10	1658 67 19 00		Toppstångsbult	Oberlenkerbolzen	Top link pin	Axe de 3e point
11	734 12 00 01	BRB 26x45	Bricka	Scheibe	Washer	Rondelle
12	1659 00 34 00		Cylindertapp	Zylinderstift	Cylindrical pin	Cheville cylind.
13	725 25 01 51	M6S 10x50	Skruv	Schraube	Bolt	Vis
14	1658 58 84 00		Bricka	Scheibe	Washer	Rondelle
15	1659 54 84 00		Ledaxel	Gelenkarm	Link arm	Bras d'articul
16	1659 73 71 00		Glidlager	Lager	Bearing	Palier
17	1658 98 22 00		Bricka	Scheibe	Washer	Rondelle
18	1659 62 89 00		Låsplatta	Sicherungsplatte	Lock plate	Plaque d'arrêt
19	725 25 43 51	M6S 12x55	Skruv	Schraube	Bolt	Vis
20	721 43 47 01	FRP 6x40	Rörpinne	Hohlstift	Tension pin	Goupille cannelée
21	738 88 80 03	CM 8x1,25	Smörjnippel	Schmiernippel	Grease nipple	Graisseur
22	1659 51 42 00		Låstapp	Zylinderbolzen	Pivot pin	Cheville
23	721 43 85 01	FRP 8x50	Rörpinne	Hohlstift	Tension pin	Goupille cannelée
24	1659 51 39 00		Justerskruv	Einstellschraube	Adjusting screw	Vis réglage
25	1659 57 95 90		Stoppring	Sicherungsring	Lock ring	Anneau d'arrêt
26	731 43 26 01	ML6M 20	Mutter	Mutter	Nut	Ecrou
27	725 26 22 51	M6S 16x25	Skruv	Schraube	Bolt	Vis
28	735 31 33 01	SgA 35	Spårring	Sicherungsring	Circlip	Circlips
29	1659 03 74 00		Bricka	Scheibe	Washer	Rondelle
30	1658 60 85 90	ø28x825	Bäraxel	Tragachse	Cross shaft	Barre d'attelage
	1658 96 81 90	ø28x965	Bäraxel	Tragachse	Cross shaft	Barre d'attelage
	1658 60 86 90	ø36x965	Bäraxel	Tragachse	Cross shaft	Barre d'attelage
31	1659 30 05 00		Tapp	Zylinderbolzen	Pivot pin	Axe
32	1659 48 91 00		Vantskruv	Spannschloss	Turnbuckle	Ecrou-tendeur
33	1659 55 27 90		Stödben	Stützbein	Stand	Beguille
34	1659 62 98 00		Tapp	Zylinderbolzen	Pivot pin	Axe
35	725 25 32 51	M6S 12x20	Skruv	Schraube	Bolt	Vis
36	1658 58 82 90		Tryckfjäder	Drückfeder	Compression spring	Ressort de linquet
37	1659 48 28 00		Bricka	Scheibe	Washer	Rondelle
39	1650 36 07 05	M6M 16	Mutter	Mutter	Nut	Ecrou
40	1659 08 56 00	M6S 16x215	Skruv	Schraube	Bolt	Vis
41	1659 62 85 90		Dragbom	Zugrahmen	Draw frame	Châssis d'attelage
	1659 77 41 90	3100,4100	Dragbom med 1 st främre skivristfäste	Zugrahmen bracket	Draw frame bracket	Châssis d'attelage
	1652 13 86 90	590	Dragbom	Zugrahmen	Draw frame	Châssis d'attelage
42	1652 25 91 90	290 H,F	Ram	Rahmen	Main frame	Châssis-poutre
	1659 75 41 90	390 H,F	Ram	Rahmen	Main frame	Châssis-poutre
	1659 77 49 90	3100 F	Ram skivrister på alla	Rahmen	Main frame	Châssis-poutre
	1659 88 95 90	3100 H	Ram	Rahmen	Main frame	Châssis-poutre
	1659 75 42 90	490 H,F	Ram	Rahmen	Main frame	Châssis-poutre
	1659 77 50 90	4100 F	Ram skivrister på alla	Rahmen	Main frame	Châssis-poutre
	1659 88 96 90	4100 H,F	Ram	Rahmen	Main frame	Châssis-poutre
	1659 86 34 90	CX 590 F	Ram	Rahmen	Main frame	Châssis-poutre
	1659 91 16 90	CX 590 H	Ram	Rahmen	Main frame	Châssis-poutre
43	1659 75 34 90		Gejder	Kopf-Schlitzen	Turn-overarm	Bras de retournement
44	1652 22 34 00		Bricka vid behov	Scheibe	Washer	Rondelle
53	1652 14 66 00		Hållare	Halterarm	Bracket	Support fixation
54	731 23 16 01	M6M 6	Mutter	Mutter	Nut	Ecrou
55	725 23 79 51	M6S 6x45	Skruv	Schraube	Bolt	Vis
56	725 26 90 51	M6S 20x130	Skruv	Schraube	Bolt	Vis
57	1659 30 20 90		Styrkon	Führungskegel	Guide cone	Cone de guidage
58	725 25 38 51	M6S 12x35	Skruv	Schraube	Bolt	Vis
59	1659 05 31 00	M6S 20x215	Skruv	Schraube	Bolt	Vis
60	1650 36 07 07	M6M 20	Mutter	Mutter	Nut	Ecrou

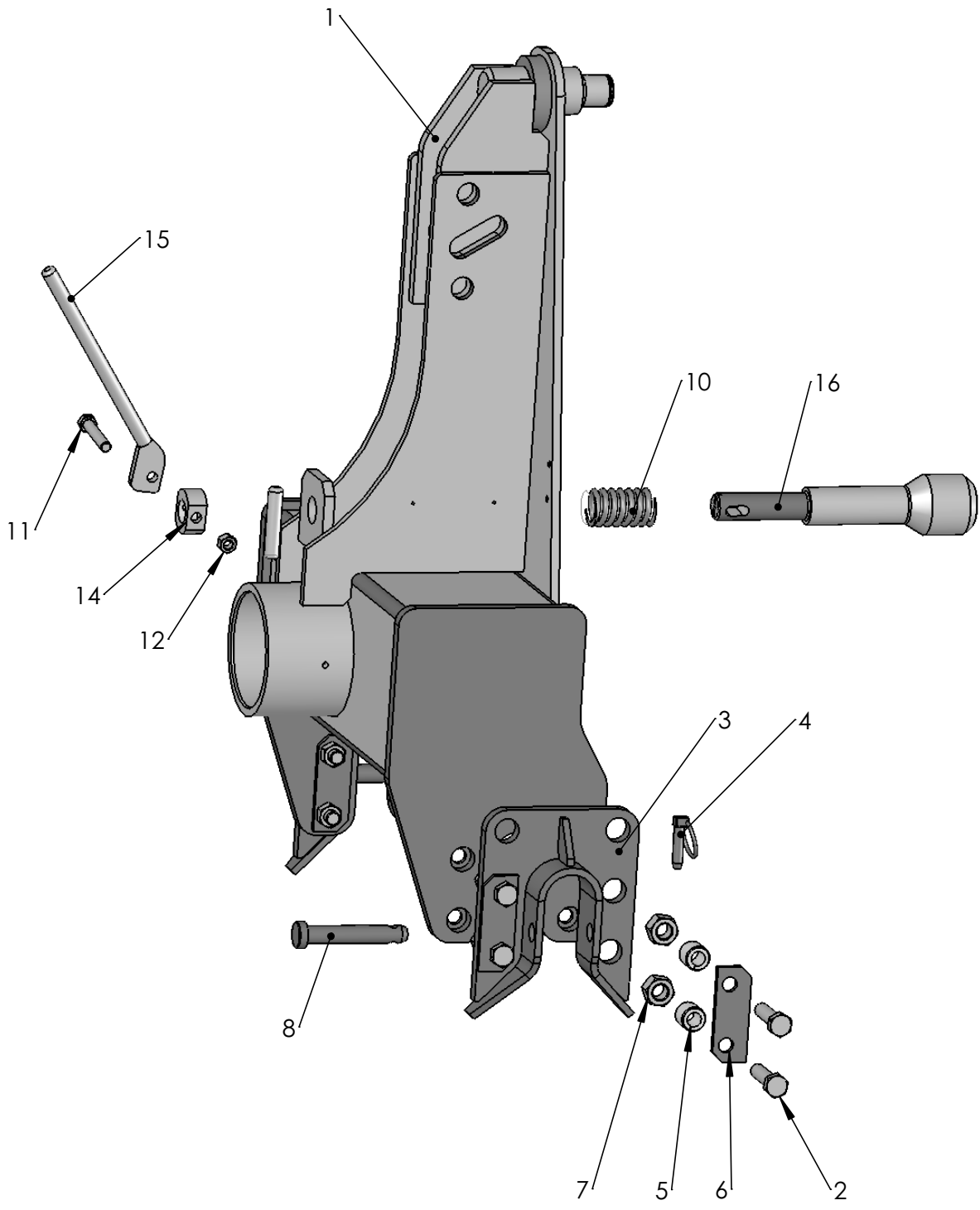


390

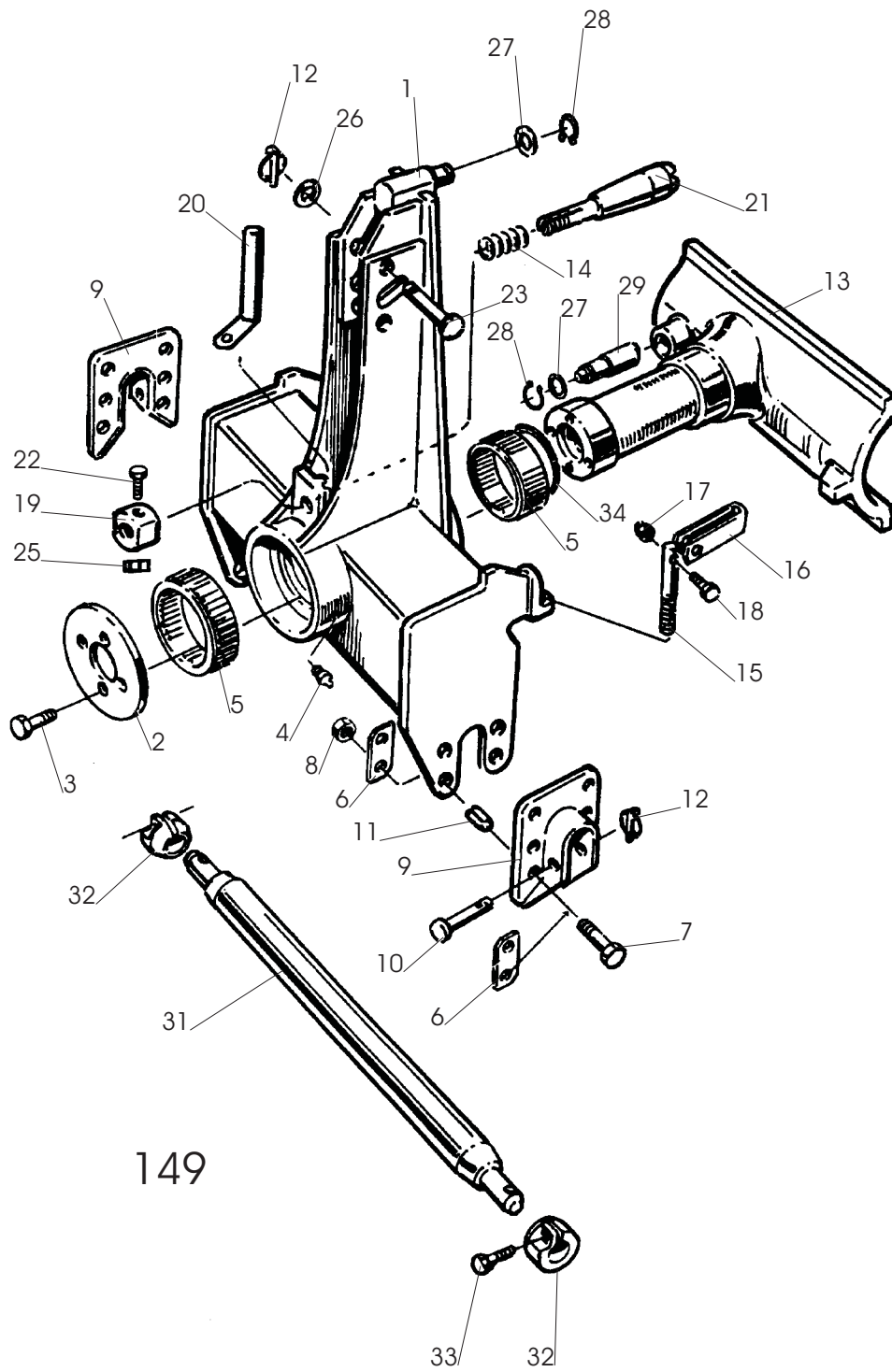


391

Pos nr Pos.Nr Ref.No Fig.Nº.	Detalj nr Best.Nr Part No Code Nº.	Benämning	Bezeichnung	Description	Description	
390		CX, DX	TOPP	KOPSTÜCK	HEADSTOCK	TETE
1	738 88 20 03	AM 8x1,25	Smörjnippel	Schmiernippel	Grease nipple	Graisneur
2	1658 57 63 00		Låsfjäder	Klemmfeder	Locking spring	Goupille cavalier
3	1659 39 60 90	Span CX	Topp	Kopfstück	Headstock	Tête
4	1659 90 23 90	ø28x825(Sp) CX	Bäraxel	Tragachse	Cross shaft	Barre d'attelage
	1659 95 03 90	ø36x965(Sp) CX	Bäraxel	Tragachse	Cross shaft	Barre d'attelage
	1652 03 26 90	ø36x965(Sp) DX	Bäraxel	Tragachse	Cross shaft	Barre d'attelage
5	1659 59 75 00	Span	Tapp	Zylinderbolzen	Pivot pin	Axe
6	1659 39 62 00	Span	Låstapp	Zylinderbolzen	Pivot pin	Cheville
7	721 44 27 01	Span	Rörpinne	Hohlstift	Tension pin	Goupille cannelée
8	1652 03 14 90	Span DX	Topp	Kopfstück	Headstock	Tête
391		CX	TOPP	KOPSTÜCK	HEADSTOCK	TETE
1	1652 02 24 90		Topp	Kopfstück	Headstock	Tête
2	1659 70 25 60		Handtag	Handgriff	Handle	Poignée
3	732 21 22 51		Låsmutter	Nyloc-Mutter	Lock nut	Ecrou freiné
4	725 25 46 51	M6S 12x70	Skruv	Schraube	Bolt	Vis
5	1658 58 82 90		Tryckfjäder	Drückfeder	Compression spring	Ressort de linquet
6	1659 70 02 00		Topplås	Zylinderbolzen	Pivot pin	Axe
7	1659 70 01 00		Låsmuff	Kontermutter	Locking nut	Ecrou de verrouillage
8	1652 02 28 00		Tapp	Zylinderbolzen	Pivot pin	Axe

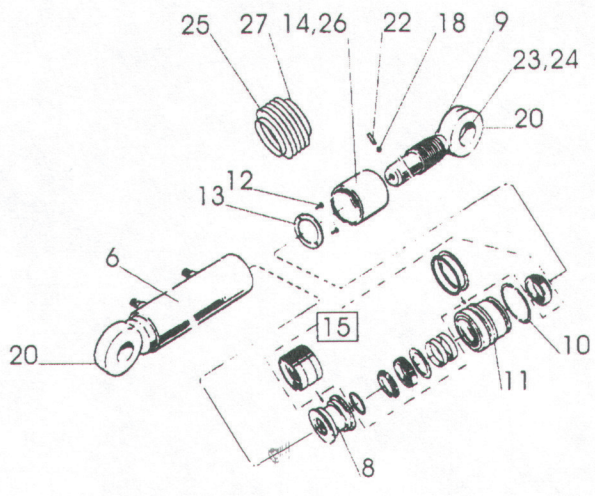
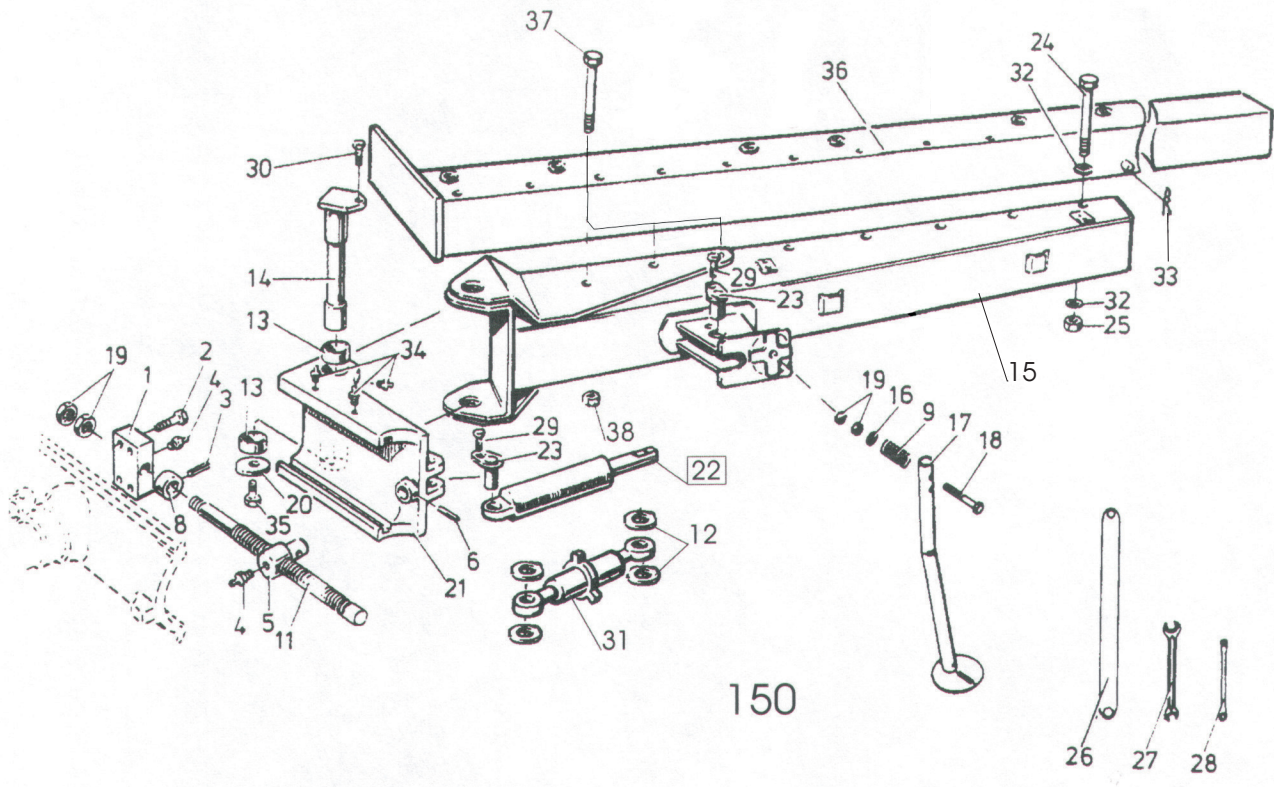


Pos nr Pos.Nr Ref.No Fig.Nº.	Detalj nr Best.Nr Part No Code Nº.		Benämning	Bezeichnung	Description	Description
535			TOPP HD	KOPSTÜCK	HEADSTOCK	TETE
1	1652 66 40 90		Topp	Kopfstück	Headstock	Tête
2	725 26 33 81	M6S 16x65	Skruv	Schraube	Bolt	Vis
3	1659 45 50 90		Bärxaxellager	Tragachsenlager	Shaft bearing	Pailer de barre d'attelage
4	1658 50 05 00		Snabblås	Klappsplint	Linch pin	Goupille
5	1658 62 40 01	FRP 28x28	Rörpinne	Hohlstift	Tension pin	Goupille cannelée
6	1659 45 52 00		Bricka	Scheibe	Washer	Rondelle
7	1650 36 04 05	M6M 16-10	Mutter	Mutter	Nut	Ecrou
8	1659 30 05 00		Tapp	Zylinderbolzen	Pivot pin	Axe
10	1658 58 82 90		Tryckfjäder	Drückfeder	Compression spring	Ressort de linquet
11	725 25 46 51	M6S 12x70	Skruv	Schraube	Bolt	Vis
12	731 23 22 01	M6M 12-8	Mutter	Mutter	Nut	Ecrou
14	1659 70 01 00		Låsmuff	Kopfring	Lock ring	Bague d'arrêt
15	1659 70 25 60		Handtag	Handgriff	Handle	Poignée
16	1652 69 13 00		Topplås	Zylinderbolzen	Pivot pin	Cheville

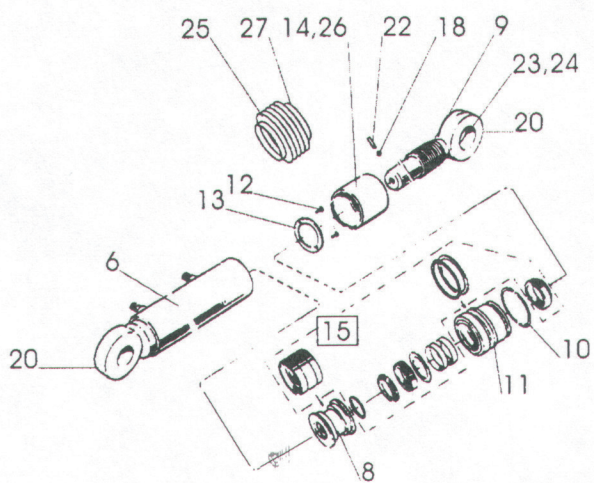
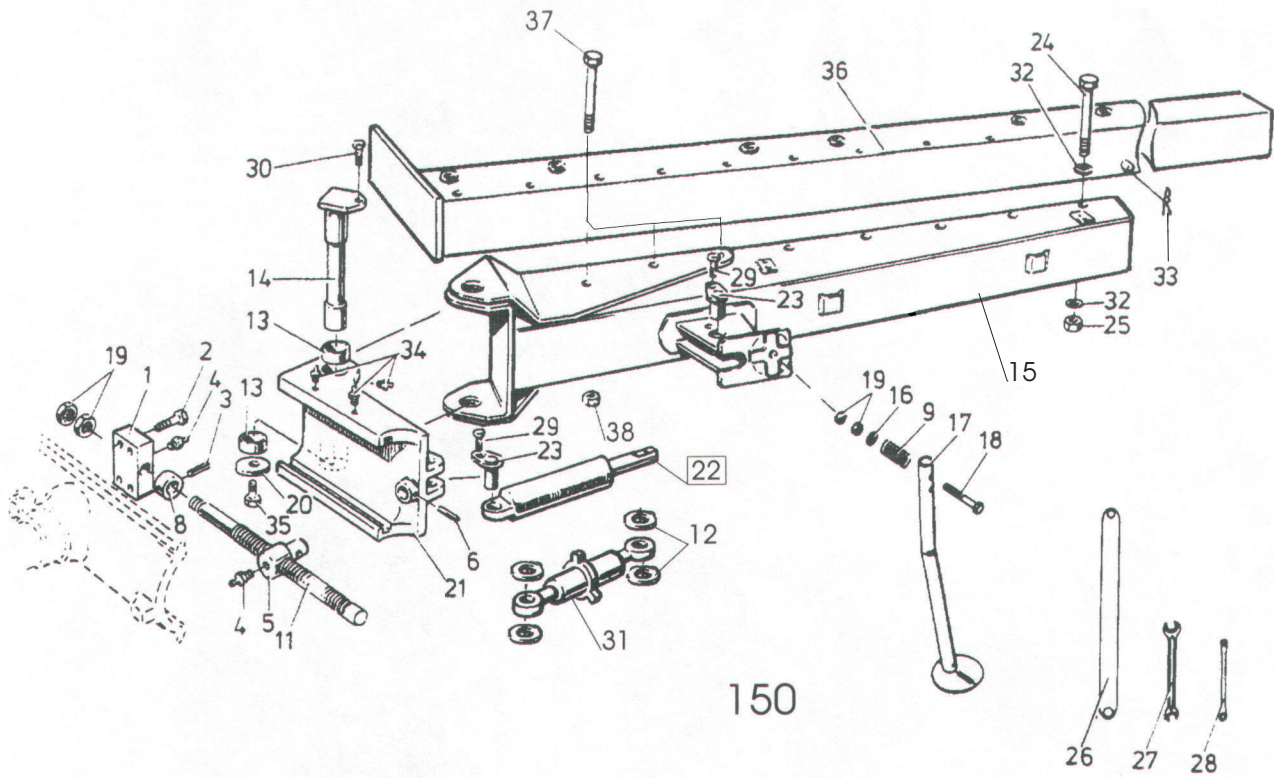


149

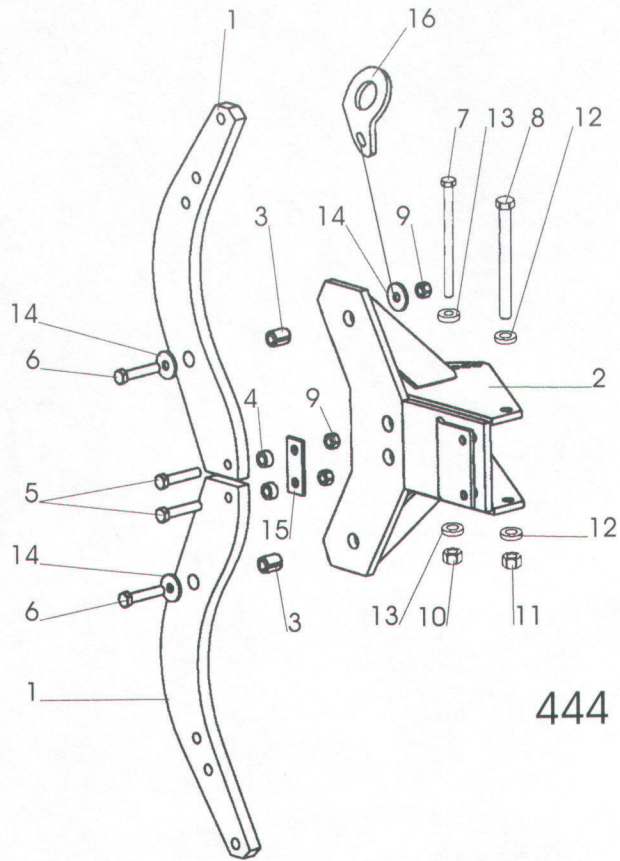
Pos nr Pos.Nr Ref.No Fig.Nº.	Detalj nr Best.Nr Part No Code Nº.	Benämning	Bezeichnung	Description	Description	
149		DX	TOPP	KOPFSTÜCK	HEADSTOCK	TETE
1	1659 48 50 90		Topp	Kopfstück	Headstock	Tête
2	1659 49 40 90		Låsring	Kopfring	Lock ring	Bague d'arrêt
3	725 26 24 51	M6S 16x30	Skruv	Schraube	Bolt	Vis
4	738 88 20 03	AM 8x1,25	Smörjnippel	Schmiernippel	Grease nipple	Graisneur
5	1659 61 22 00	190/150	Lager	Lager	Bearing	Palier
6	1659 45 52 00		Bricka	Scheibe	Washer	Rondelle
7	725 26 33 81	M6S 16x65	Skruv	Schraube	Bolt	Vis
8	1650 36 04 05	M6M 16	Mutter	Mutter	Nut	Ecrou
9	1659 45 50 90		Bäraxellager	Tragachsenlager	Shaft bearing	Pailer de barre d'attelage
10	1659 30 05 00		Tapp	Zylinderbolzen	Pivot pin	Axe
11	1658 62 40 01	FRP 28x28	Rörpinne	Hohlstift	Tension pin	Goupille cannelée
12	1658 50 05 00		Snabblås	Klappsplint	Linch pin	Goupille
13	1652 05 05 90	incl.pos 29,34	Gejder	Kopf-Schlitten	Turn-overarm	Bras de retournement
14	1658 58 82 90		Tryckfjäder	Drückfeder	Compression	Ressort de
15	1659 57 79 00		Ställskruv	Stellschraube	Adjusting screw	Vis de réglage
16	1659 57 84 00		Handtag	Handgriff	Handle	Poignée
17	732 21 18 51	M6M 8 Loc	Mutter	Mutter	Nut	Ecrou
18	725 24 61 51	M6S 8x50	Skruv	Schraube	Bolt	Vis
19	1659 70 01 00		Låsring	Kopfring	Lock ring	Bague d'arrêt
20	1659 70 25 60		Handtag	Handgriff	Handle	Poignée
21	1659 70 02 00		Låstapp	Zylinderbolzen	Pivot pin	Cheville
22	725 25 46 51	M6S 12x70	Skruv	Schraube	Bolt	Vis
23	1659 81 98 00		Tapp	Zylinderbolzen	Pivot pin	Axe
25	732 21 22 51	M6M 12 Loc	Mutter	Mutter	Nut	Ecrou
26	734 12 06 01	BRB 34x60	Bricka	Scheibe	Washer	Rondelle
27	1659 03 74 00		Bricka	Scheibe	Washer	Rondelle
28	735 31 33 01	SGA 35	Spårring	Sicherungsring	Circlip	Circlips
29	1659 51 48 00		Cylindertapp	Zapfen	Axle	Axe
31	1658 96 81 90	ø28x965	Bäraxel	Tragachse	Cross shaft	Barre d'attelage
	1658 60 86 90	ø36x965	Bäraxel	Tragachse	Cross shaft	Barre d'attelage
32	1659 30 20 90		Styrkon	Führungskegel	Guide cone	Cône de guidage
33	725 25 38 51	M6S 12x35	Skruv	Schraube	Bolt	Vis
34	1659 37 22 01		Distansring	Distanzring	Spacer ring	Bague distance
35	1659 85 44 00		Monteringspasta	Creme	Paste	Pâte



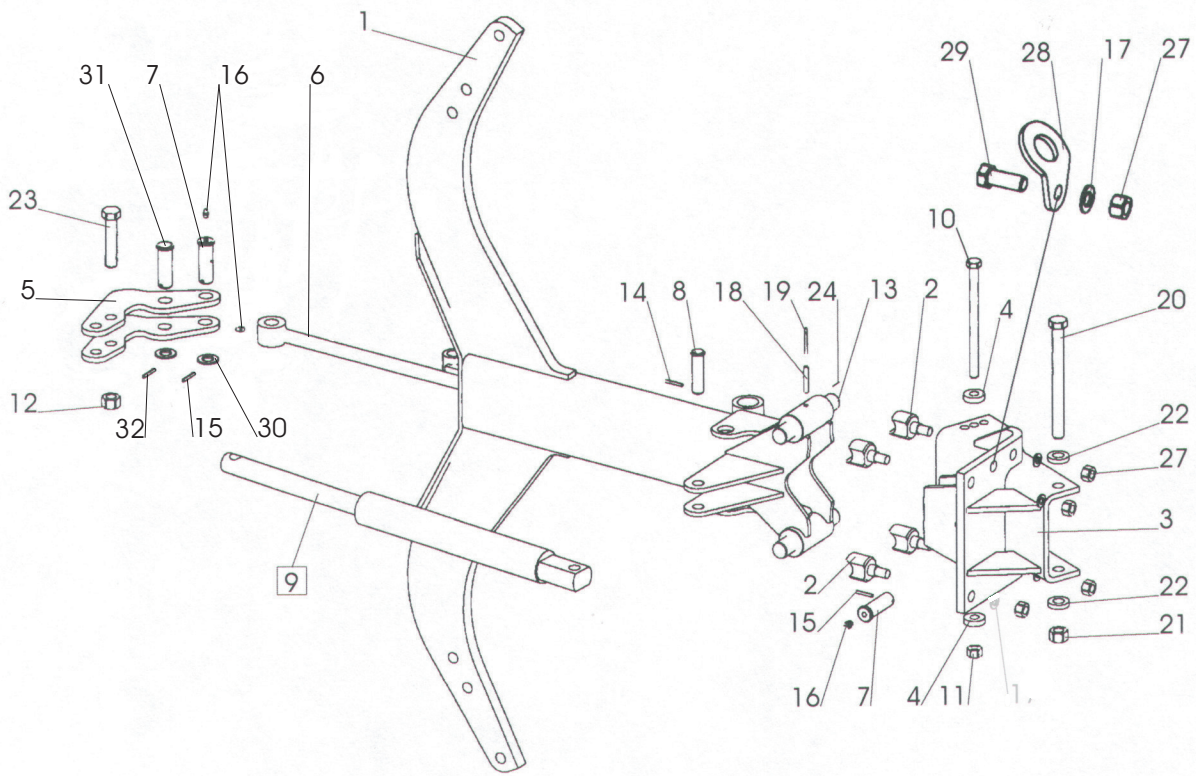
Pos nr Pos.Nr Ref.No Fig.Nº.	Detalj nr Best.Nr Part No Code Nº.	Benämning	Bezeichnung	Description	Description	
150		DX	RAM	RAHMEN	MAIN	Châssis-poutre
1	1659 51 43 90		Låsplatta	Sicherungsplatte	Lock plate	Plaque d'arrêt
2	725 25 43 51	M6S 12x55	Skruv	Schraube	Bolt	Vis
3	721 43 47 01	FRP 6x40	Rörpinne	Hohlstift	Tension pin	Goupille cannelée
4	738 88 80 03	CM 8x1,25	Smörjnippel	Schmiernippel	Grease nipple	Graisser
5	1659 51 42 00		Låstapp	Zylinderbolzen	Pivot pin	Cheville
6	721 43 85 01	FRP 8x50	Rörpinne	Hohlstift	Tension pin	Goupille cannelée
8	1659 57 95 90		Stoppring	Sicherungsring	Lock ring	Anneau d'arrêt
9	1658 58 82 90		Fjäder	Feder	Spring	Ressort
11	1659 51 39 00		Justerskruv	Einstellschraube	Adjusting screw	Vis réglage
12	1652 39 69 00	DX 390	Distanshylsa	Distanzhülse	Spacing sleeve	Bague d'entretoisement
13	1658 56 25 00		Lager	Lager	Bearing	Palier
14	1659 49 17 00		Länkaxel	Gelenkwelle	Link axle	Bras de articulation
15	1659 58 40 90		Dragbom	Zugrahmen	Draw frame	Châssis d'attelage
	1659 83 09 90	F (skivrist)	Dragbom	Zugrahmen	Draw frame	Châssis d'attelage
	1652 05 25 90	DX5100H,DX690F	Dragbom	Zugrahmen	Draw frame	Châssis d'attelage
16	1659 48 28 00		Bricka	Scheibe	Washer	Rondelle
17	1659 55 27 90		Stödben	Stützbein	Stand	Béguille
18	725 26 90 51	M6S 20x130	Skruv	Schraube	Bolt	Vis
19	731 43 26 01	ML6M 20	Mutter	Mutter	Nut	Ecrou
20	1659 49 37 00		Bricka	Scheibe	Washer	Rondelle
21	1659 48 27 90		Medbringare	Dreharm	Turn-over arm	Bras de retournement
22	1659 38 20 50	Page 21	Uträttningscylinder	Zentrierungszyl.	Alignment	Vérin d'alignement
23	1659 60 60 00		Cylindertapp	Zapfen	Axle	Axe
	1659 62 98 00	DX 390	Cylindertapp	Zapfen	Axle	Axe
24	725 26 53 81	M6S 16x200	Skruv	Schraube	Bolt	Vis
25	1650 36 07 05	M6M 16	Mutter	Mutter	Nut	Ecrou
26	1658 67 11 00	24/30 mm	Plognyckel	Schlüssel	Spanner	Clé
27	1658 20 41 00	24/30 mm	Plognyckel	Schlüssel	Spanner	Clé
28	1659 40 63 00	18 mm	Plognyckel	Schlüssel	Spanner	Clé
29	725 25 32 51	M6S 12x20	Skruv	Schraube	Bolt	Vis
30	725 26 22 51	M6S 16x25	Skruv	Schraube	Bolt	Vis
31	1659 59 16 00	DX 390	Vantskruv	Spannschloss	Turnbuckle	Ecrou-tendeur
32	734 11 86 01	BRB 17x30	Bricka	Scheibe	Washer	Rondelle
33	1658 57 63 00		Låsfjäder	Klemmfeder	Locking spring	Goupille cavalier
34	738 88 20 03	AM 8x1,25	Smörjnippel	Schmiernippel	Grease nipple	Graisser
35	725 26 73 81	M6S 20x45	Skruv	Schraube	Bolt	Vis
36	1652 28 17 90	DX 398	Ram	Rahmen	Main frame	Châssis-poutre
	1659 57 10 90	DX 498	Ram	Rahmen	Main frame	Châssis-poutre
	1652 05 28 90	DX 698F	Ram	Rahmen	Main frame	Châssis-poutre
	1659 48 76 90	DX 598	Ram	Rahmen	Main frame	Châssis-poutre
	1652 41 14 90	DX 3100H	Ram	Rahmen	Main frame	Châssis-poutre
	1652 41 13 90	DX 3100F	Ram	Rahmen	Main frame	Châssis-poutre
	1659 63 14 90	DX 4100	Ram	Rahmen	Main frame	Châssis-poutre
	1659 63 15 90	DX 5100	Ram	Rahmen	Main frame	Châssis-poutre
	1659 83 11 90	DX 4100F	Ram skivristen på alla	Rahmen	Main frame	Châssis-poutre
	1659 83 12 90	DX 5100F	Ram skivristen på alla	Rahmen	Main frame	Châssis-poutre
37	725 27 01 81	M6S 20x240	Skruv	Schraube	Bolt	Vis
38	1650 36 07 07	M20	Mutter	Mutter	Nut	Ecrou



Pos nr Pos.Nr Ref.No Fig.Nº.	Detalj nr Best.Nr Part No Code Nº.	Benämning	Bezeichnung	Description	Description	
165		DX,CX 590	UTRÄTNINGSCYL	ZENTRIRUNGZYL.	ALIGNMENT	VÉRIN D'ALIGNEMENT
	1659 87 43 50	440-530 ø100	Uträtningscylinde CX	Zentrirungzyl. CX	Alignment CX	Vérin d'alignement CX
	1659 38 20 50	440-530 ø100	Uträtningscylinde DX	Zentrirungzyl. DX	Alignment DX	Vérin d'alignement DX
6	1652 39 76 50	CX 590	Cylinderrör	Zylindermantel	Cylinder jacket	Corps de vérin
	1652 39 75 50	DX	Cylinderrör	Zylindermantel	Cylinder jacket	Corps de vérin
8	1659 38 26 00		Kolv	Kolben	Piston	Piston
9	1659 87 47 00	CX 590	Kolvstång	Kolbenstange	Piston rod	Tige de piston
	1659 38 24 00	DX	Kolvstång	Kolbenstange	Piston rod	Tige de piston
10	1658 91 76 00		Låsring	Kopfring	Lock ring	Bague d'arrêt
11	1659 38 27 00		Styrning	Führung	Guide	Guidage
12	725 53 68 01	MC6S 6x16	Skruv	Schraube	Bolt	Vis
13	1659 38 29 00		Låsbricka	Sicherungsscheibe	Lock washer	Rondelle d'arrêt
14	1659 38 31 50		Ställhylsa	Einstellhülse	Adjustment sleeve	Manchon réglable
15	1659 38 41 00		Packningssats	Packungsgarnitur	Set of seals	Jeu de joints
18	1659 45 69 00		Friktionsstav	Reibungsfeder	Friction spring	Ressort de friction
20	738 88 10 01	AH M6	Smörjnippel	Schmiernippel	Grease nipple	Graisser
22	728 84 43 01	SK6SS 8x8	Skruv	Schraube	Bolt	Vis
23	1658 64 05 02	CX 590	Ledlager	Rotule	Bearing	Palier
24	735 31 40 11	CX 590	Spårring	Nutring	Circlip	Circlips
25	1652 23 68 00		Bälg	Balg	Bellows	Soufflet
26	1659 14 53 00		Buntband	Bundband	Self-locking ties	Collier
27	736 28 52 90		Slangklämma	Schlauchklamme	Hose clip	Collier

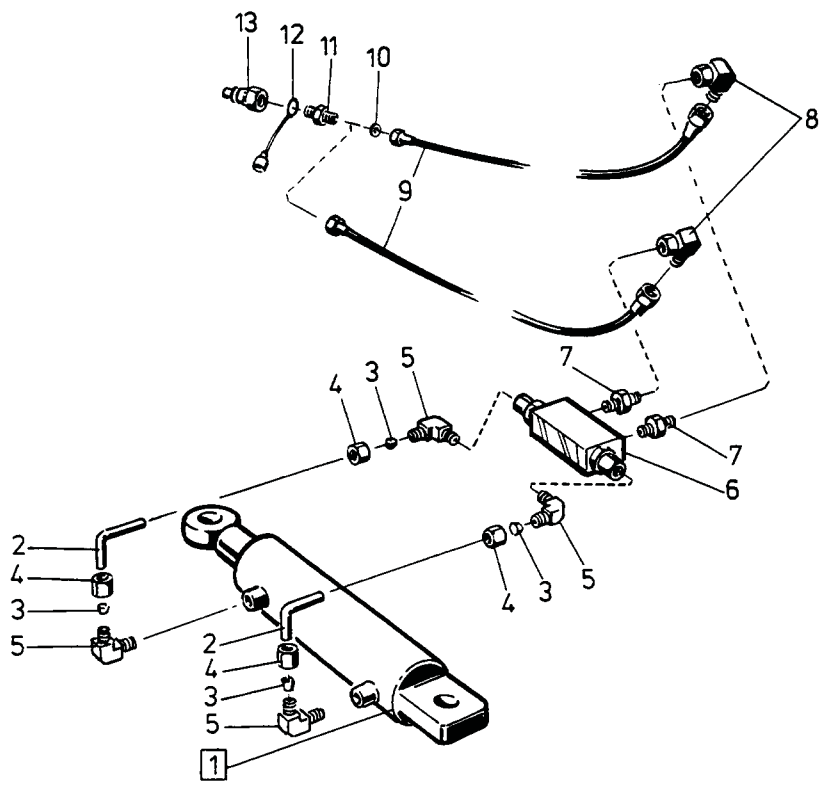


444

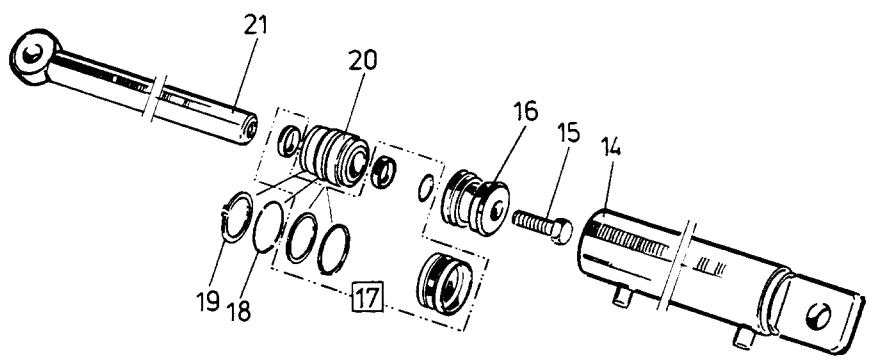


445

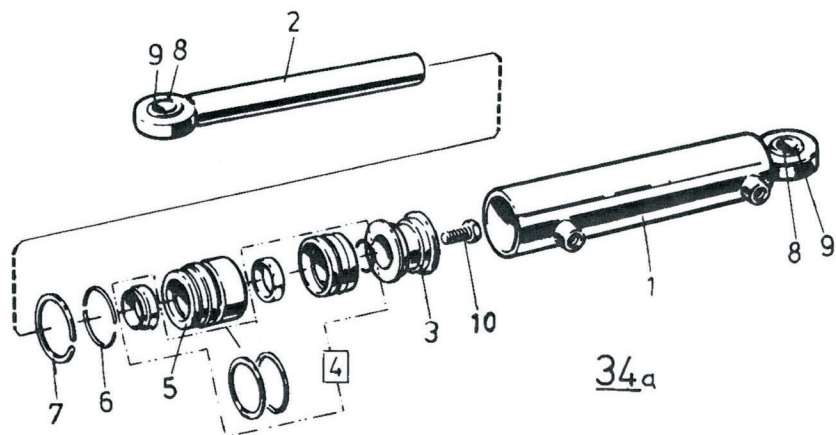
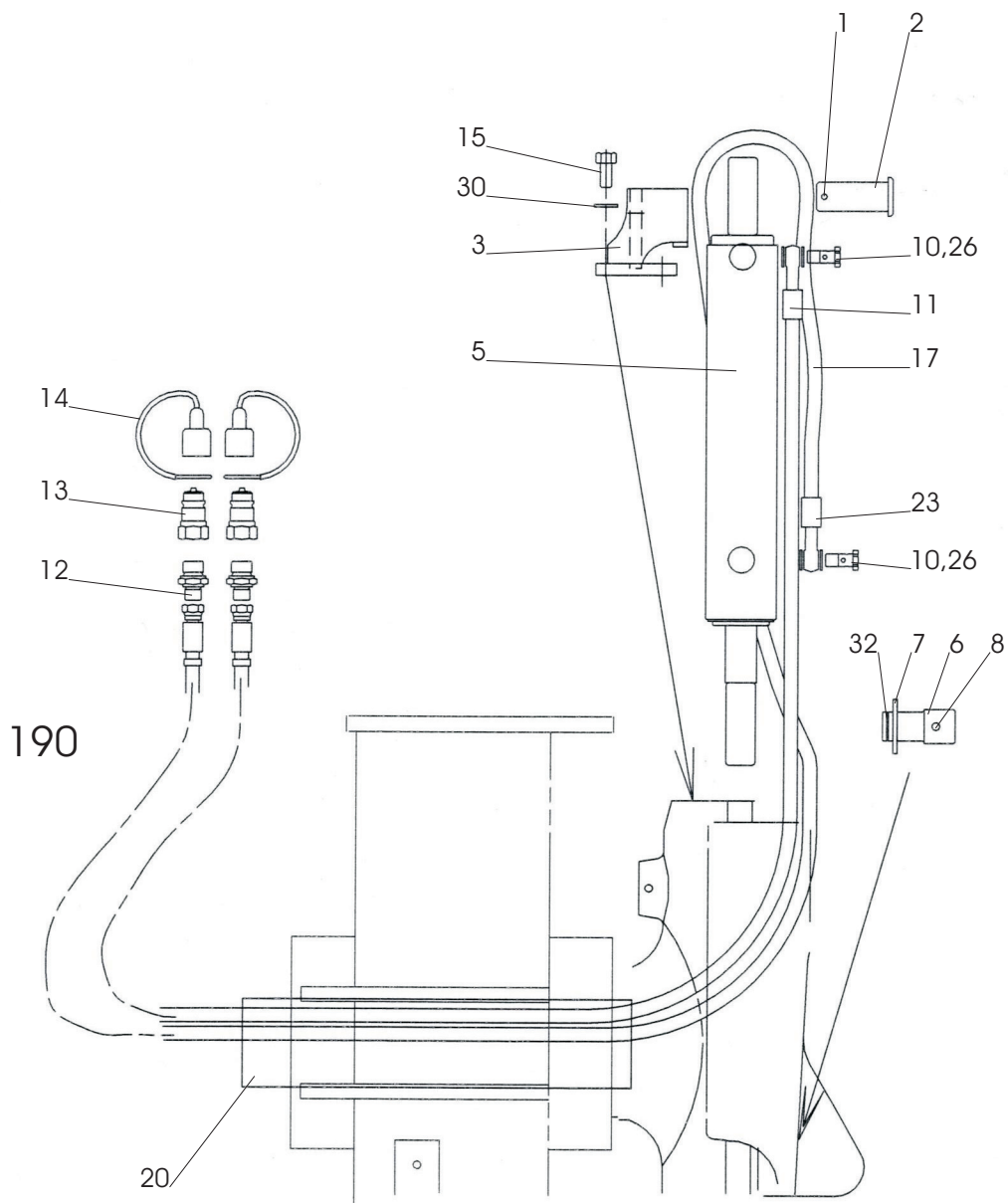
Pos nr Pos.Nr Ref.No Fig.Nº.	Detalj nr Best.Nr Part No Code Nº.		Benämning	Bezeichnung	Description	Description
444		F	ÅSHUS	GRINDELGEHÄUSE	BEAM HOUSING	SUPPORT D'AGE
1	1659 14 02 90	700	Åsben	Körperhalter	Leg	Etancon
	1659 21 27 90	750	Åsben	Körperhalter	Leg	Etancon
	1659 45 44 90	800	Åsben	Körperhalter	Leg	Etancon
2	1659 90 02 90		Åsfäste kompl	Grindelgehäuse kpl.	Beam housing cpl.	Support d'age cpl.
3	1658 62 40 03		Rörpinne	Hohlstift	Tension pin	Goupille cannelée
4	1659 14 06 00		Hylsa	Huelse	Sleeve	Manchon
5	1659 13 99 00		Brytbult	Bolzen	Bolt	Vis
6	725 26 36 81	M6S 16x80	Skruv	Schraube	Bolt	Vis
7	1659 08 56 00	M6S 16x215	Skruv	Schraube	Bolt	Vis
8	1659 05 31 00	M6S 20x215	Skruv	Schraube	Bolt	Vis
9	1650 36 04 05	M6M 16	Mutter	Mutter	Nut	Ecrou
10	1650 36 07 05	M6M 16	Mutter	Mutter	Nut	Ecrou
11	1650 36 07 07	M6M 20	Mutter	Mutter	Nut	Ecrou
12	1658 35 87 00		Bricka	Scheibe	Washer	Rondelle
13	1658 58 84 00		Bricka	Scheibe	Washer	Rondelle
14	1658 64 33 00		Bricka	Scheibe	Washer	Rondelle
15	1659 14 03 00		Bricka	Scheibe	Washer	Rondelle
16	1652 42 93 60		Lyftfäste	Transporthebeösen	Lifting device	Crochet de manurention
445		H	ÅSHUS	GRINDELGEHÄUSE	BEAM HOUSING	SUPPORT D'AGE
1	1658 60 43 90	730	Ås	Grindel	Beam	Age
	1659 61 12 90	800	Ås	Grindel	Beam	Age
2	1658 60 80 00		Säte	Sitz	Seat	Siège
3	1659 95 00 90		Åsfäste	Grindelgehäuse	Beam housing	Support d'age
4	1658 58 84 00		Bricka	Scheibe	Washer	Rondelle
5	1652 15 55 90		Hävarm	Hebelarm	Walking beam	Bras de levier
6	1652 59 02 50		Dragstång	Zugstange	Draw rod	Barre f d'attelage
7	1658 60 79 00		Tapp	Zylinderbolzen	Pivot pin	Axe
8	1657 23 99 01	ø20	Cylindrisk bult	Bolzen	Pivot pin	Cheville
9	1652 15 50 50	Page 31	Hydr cylinder kompl	Hydr. Zylinder kompl.	Hydr. Cylinder compl.	Vérin hydraulique cpl.
10	1659 08 56 00	M6S 16x215	Skruv	Schraube	Bolt	Vis
11	1650 36 07 05	M6M 16 12	Mutter	Mutter	Nut	Ecrou
12	1650 36 50 07	Locking 20	Mutter	Mutter	Nut	Ecrou
13	1658 60 44 00		Tapp	Zylinderbolzen	Pivot pin	Axe
14	721 42 62 01	FRP 4x32	Rörpinne	Hohlstift	Tension pin	Goupille cannelée
15	721 43 15 01	FRP 5x36	Rörpinne	Hohlstift	Tension pin	Goupille cannelée
16	738 88 20 03	AM 8x1,25	Smörjnippel	Schmiernippel	Grease nipple	Graisseur
17	734 11 92 01	BRB 21x37	Bricka	Scheibe	Washer	Rondelle
18	721 43 85 01	FRP 8x50	Rörpinne	Hohlstift	Tension pin	Goupille cannelée
19	721 43 18 01	FRP 5x50	Rörpinne	Hohlstift	Tension pin	Goupille cannelée
20	1659 05 31 00	M6S 20x215	Skruv	Schraube	Bolt	Vis
21	1650 36 07 07	M6M 20 12	Mutter	Mutter	Nut	Ecrou
22	1658 35 87 00		Bricka	Scheibe	Washer	Rondelle
23	1659 19 45 00		Skruv	Schraube	Bolt	Vis
24	1659 80 96 00	800	Cylindrisk pinne	Zapfen	Pin	Axe
27	731 23 26 51	M6M 20	Mutter	Mutter	Nut	Ecrou
28	1652 22 43 60		Lyftfäste	Transporthebeösen	Lifting device	Crochet de manurention
29	725 26 74 81	M6S 20x50	Skruv	Schraube	Bolt	Vis
30	734 12 00 01	BRB 26x45	Bricka	Scheibe	Washer	Rondelle
31	1652 59 14 00	ø25	Cylindrisk bult	Bolzen	Pivot pin	Cheville
32	721 43 47 01	FRP 6x40	Rörpinne	Hohlstift	Tension pin	Goupille cannelée



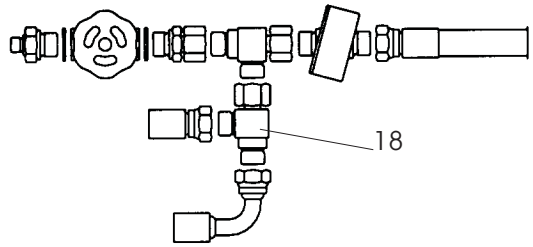
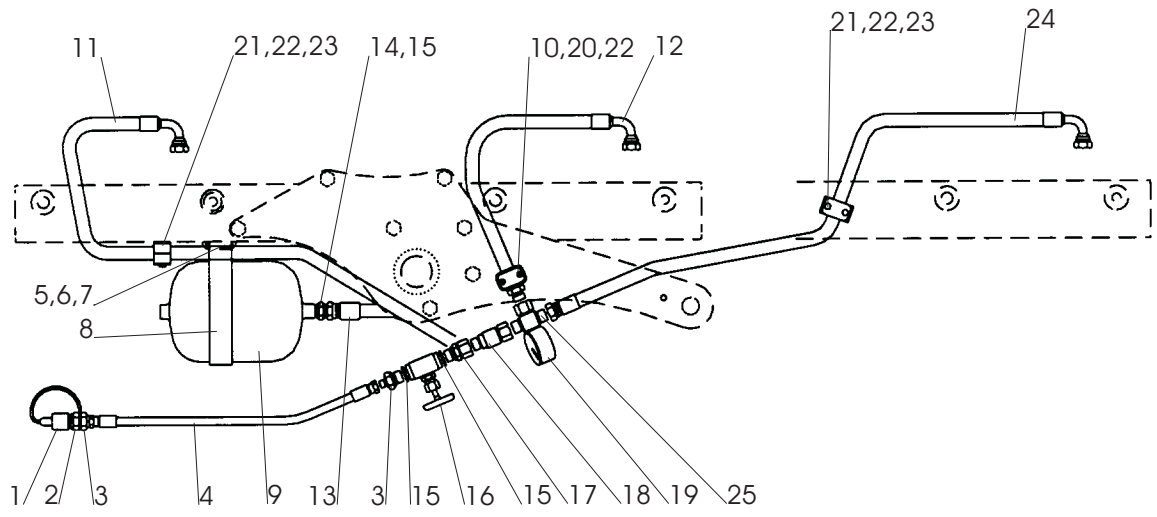
21



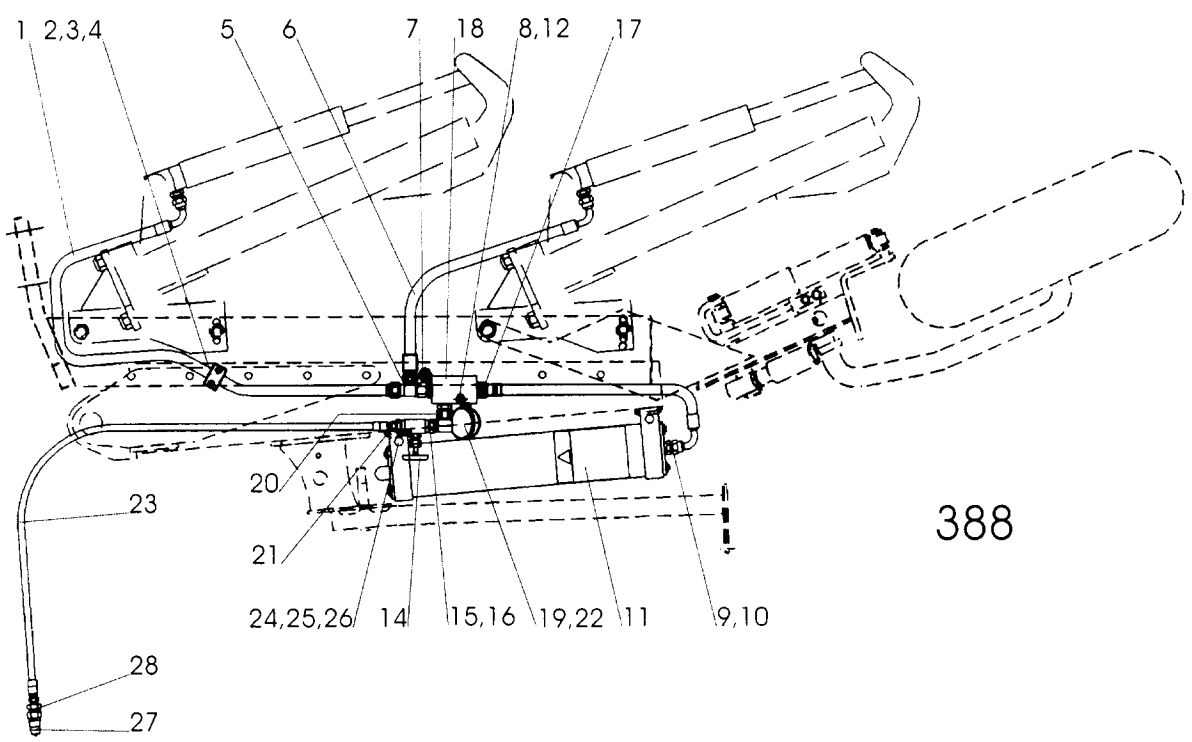
Pos nr Pos.Nr Ref.No Fig.Nº.	Detalj nr Best.Nr Part No Code Nº.		Benämning	Bezeichnung	Description	Description
21		BX	HYDRAULISK SIDOREGLERING	HYDRAULISCHE SCHNITTBREITEN- VERSTELLUNG	HYDRAULIC FRONT-FURROW ADJUSTER	DEPORTATEURE HYDRAULIQUE
	1659 30 72 50		Hydraulisk sidoreglering	Hydraulische Schnittbreiten- verstellung	Hydraulic Front-furrow Adjuster	Deportateure Hydraulique
1	1659 29 63 50	375-500 ø63	Hydr cylinder	Hydr.Zylinder	Hydr.cylinder	Vérin cpl.
2	1658 62 14 00		Rör	Rohr	Tube	Tuyau
3	1658 38 99 00		Skårring	Schneidring	Olive	Olive
4	1658 39 01 00		Mutter	Mutter	Nut	Ecrou
5	1658 34 54 00		L-adapt	Winkel-Stück	Elbow-union	Raccord angle
6	1658 95 00 00		Ventil	Ventil	Valve	Soupape
7	1657 90 31 00		Adapt	Verbindungsstück	Union	Raccord
8	1658 56 36 00		L-adapt	Winkel-Stück	Elbow-union	Raccord angle
9	1657 72 35 00		Slang	Schlauch	Hose	Tuyau flexible
10	1659 18 11 00		Strypbricka	Drosselscheibe	Trottle washer	Restricteur
11	1657 72 31 00		Adapt	Verbindungsstück	Union	Raccord
12	1657 83 83 00		Handelsskydd	Schutz	Guard	Protection
13	1657 48 14 00		Handel	Schnellkupplung M	Quick coupling M	Raccord rapide M
14	1659 29 64 50		Cylinderrör	Zylindermantel	Cylinder jacket	Corps de cylindre
15	1650 36 06 91	M6S 20x55	Skruv	Schraube	Bolt	Vis
16	1658 65 56 00		Kolv	Kolben	Piston	Piston
17	1658 69 84 00		Packningssats	Packungsgarnitur	Set of seals	Jeu de joints
18	1658 65 50 00		Låsring	Kopfring	Lock ring	Bague d'arrêt
19	1658 65 49 00	AV 58	Spårring	Nutring	Circlip	Circlips
20	1658 65 58 00		Styrning	Führung	Guide	Guidage
21	1659 29 68 50		Kolvstång	Kolbenstange	Piston rod	Tige de piston



Pos nr Pos.Nr Ref.No Fig.Nº.	Detalj nr Best.Nr Part No Code Nº.	Benämning	Bezeichnung	Description	Description	
190		CX, DX	HYDRAULISK SIDOREGLERING	HYDRAULISCHE SCHNITTBREITEN- VERSTELLUNG	HYDRAULIC FRONT-FURROW ADJUSTER	DEPORTATEURE HYDRAULIQUE
	1659 63 66 50	DX	Hydraulisk sidoreglering	Hydraulische Schnittbreiten-	Hydraulic Front-furrow	Deportateure Hydraulique
	1652 50 53 00	CX	Hydraulisk sidoreglering	Hydraulische Schnittbreiten- verstellung	Hydraulic Front-furrow Adjuster	Deportateure Hydraulique
1	721 43 50 01	FRP6x55	Rörpinne	Hohlstift	Tension pin	Goupille cannelée
2	1658 54 69 00		Cyl bult	Zylinderbolzen	Pivot pin	Cheville
3	1652 39 50 50	DX	Hållare	Haltearm	Bracket	Support fixation
	1652 43 25 50	CX	Hållare	Haltearm	Bracket	Support fixation
5	1658 56 06 50	Picture 34	Hydr cylinder	Hydr.Zylinder	Hydr.cylinder	Vérin cpl.
6	1659 71 02 00		Tapp	Zylinderbolzen	Pivot pin	Axe
7	734 12 04 01	BRB 31x58	Bricka	Scheibe	Washer	Rondelle
8	721 43 85 10	FRP 8x50	Rörpinne	Hohlstift	Tension pin	Goupille cannelée
10	1652 33 39 00	1/4	Banjoskruv	Schwenkschraube	Banjo bolt	Vis
11	1652 33 40 00	L=2250 1/4-1/4 Banjo	Slang	Schlauch	Hose	Tuyau flexible
12	1657 72 31 00		Adapt	Verbindungsstück	Union	Raccord
13	1657 48 14 00		Handel	Schnellkupplung M	Quick coupling M	Raccord rapide M
14	1657 83 83 00		Handelsskydd	Schutz	Guard	Protection
17	1652 35 88 00		Buntband	Bundband	Self-locking ties	Collier de flexible
20	1652 10 43 00		Skyddslang	Schlauch	Hose	Tuyau flexible
23	1652 33 41 00	L=2700 1/4-1/4 Banjo	Slang	Schlauch	Hose	Tuyau flexible
26	1651 29 83 01		Tätningbricka	Dichtungsscheibe	Sealing washer	Rondelle d'étanchéité
30	734 11 78 01	BRB 13x24	Bricka	Bundband	Washer	Rondelle
32	735 31 30 01	SgA 30	Spårring	Nutring	Circlip	Circlips
34		CX, DX	HYDRAULISK JUSTERING AV 1:A TILTAN	HYDR. ZYLINDER FÜR EIN- STELLUNG DER FRONT- FURCHEN- BREITE	HYRD. CYLINDER FOR ADJUSTMENT OF FRONT FURROW WIDTH	VERIN HYDRAULIQUE POUR CONTROLE DE LARGEUR DE SILLON AVANT
1	1658 56 06 50	495-765 ø63	Hydr cylinder	Hydr.Zylinder	Hydr. cylinder	Vérin hydraulique
2	1652 33 46 50		Cylinderrör	Zylindermantel	Cylinder jacket	Corps de vérin
3	1658 65 53 00		Kolvstång	Kolbenstange	Piston rod	Tige de piston
4	1658 65 56 00		Kolv	Kolben	Piston	Piston
5	1658 69 84 00		Packningssats	Packungsgarnitur	Set of seals	Jeu de joints
6	1658 65 58 00		Styrning	Führung	Guide	Guidage
6	1658 65 50 00		Låsring	Kopfring	Lock ring	Bague d'arrêt
7	1658 65 49 00	AV 58	Låsring	Kopfring	Lock ring	Bague d'arrêt
8	1658 64 05 02		Ledlager	Lager	Bearing	Palier
9	735 31 40 11	SgH 47	Spårring	Sicherungsring	Circlip	Circlips
10	725 26 74 51	M6S 20x50	Skruv	Schraube	Bolt	Vis

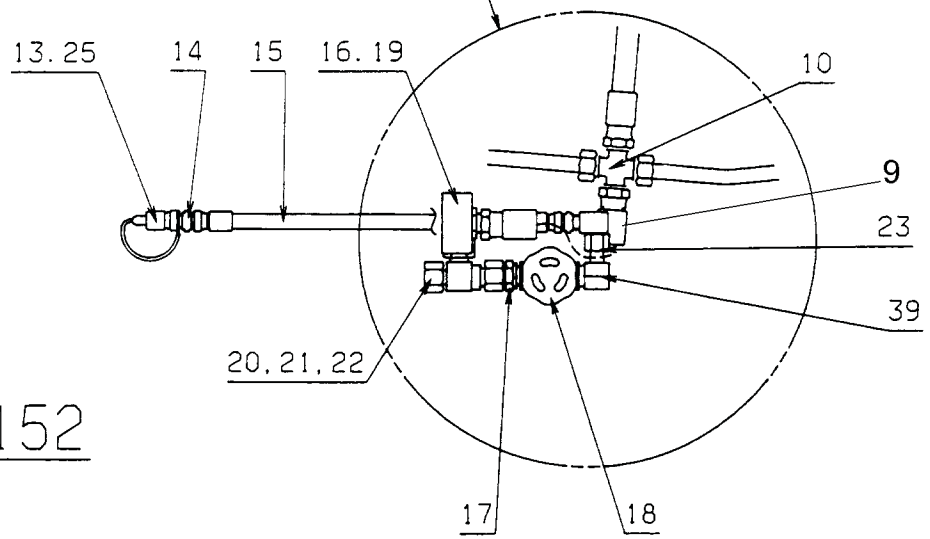
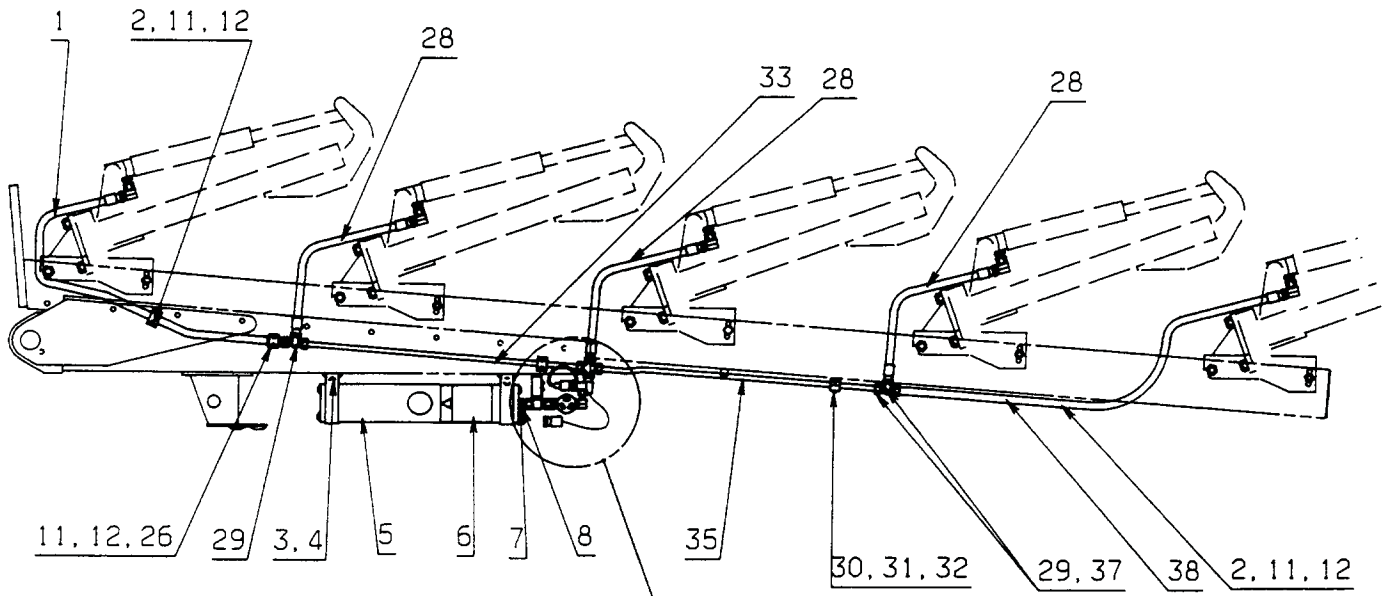


441

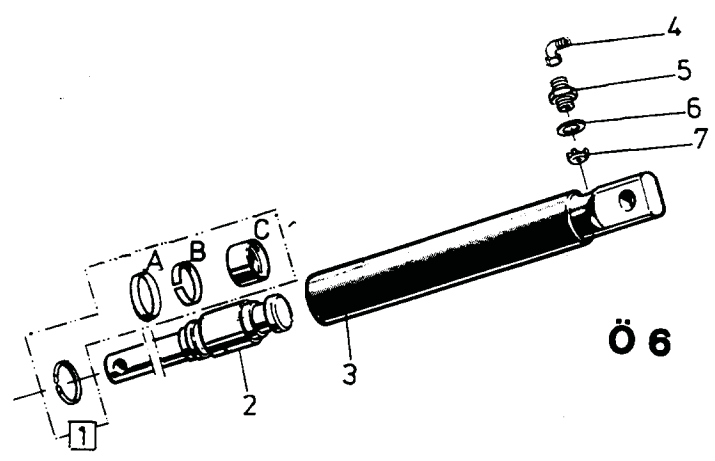


388

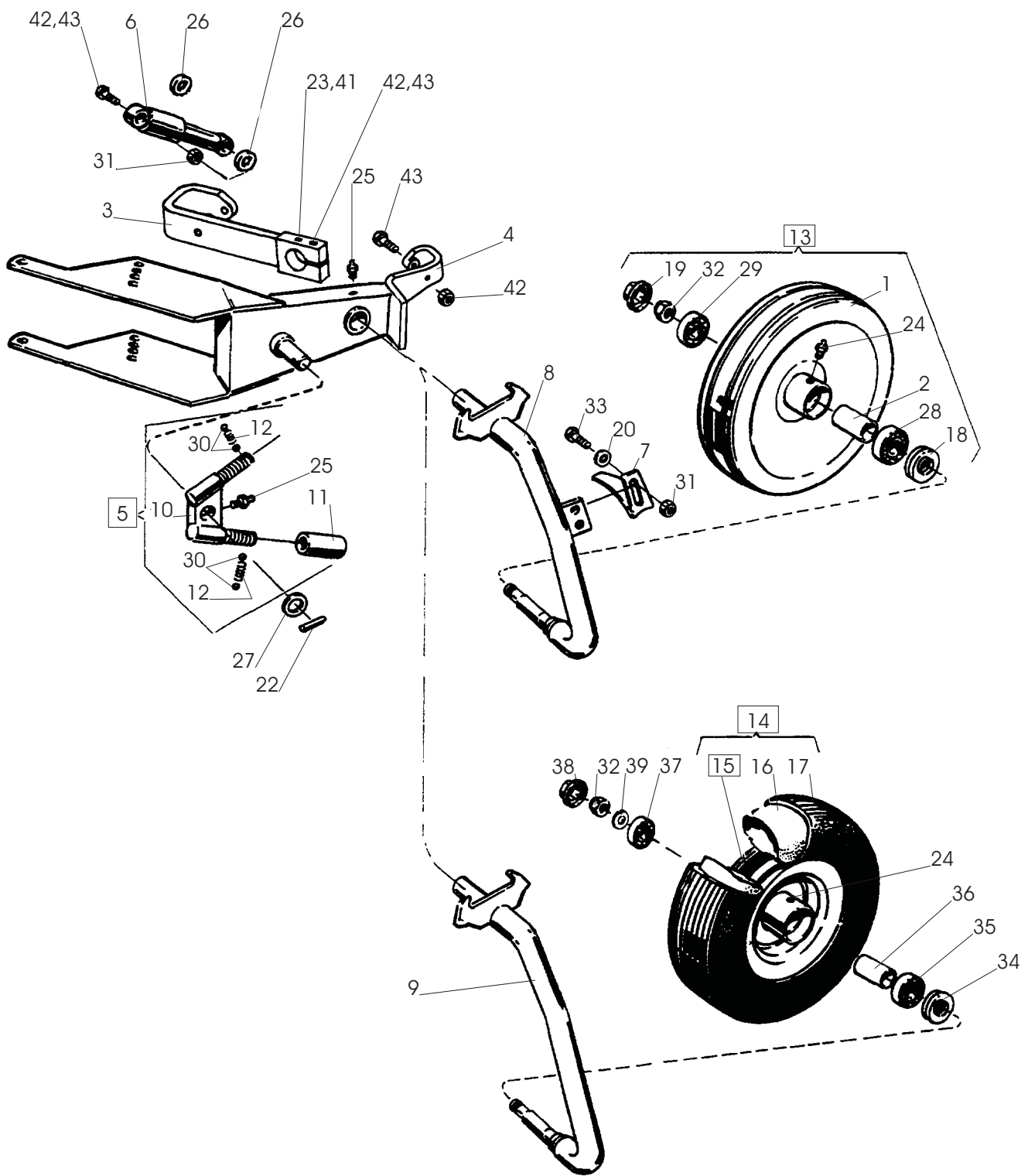
Pos nr Pos.Nr Ref.No Fig.Nº.	Detalj nr Best.Nr Part No Code Nº.	Benämning	Bezeichnung	Description	Description
441	BX	STENSÄKRINGS- HYDRAULIK	HYDRAUIISCHER STEINSICHERUNG	HYDRAULIC STONE TRIP	DISPOSITIF DE SECURITE HYDRAULIQUE
1	1657 83 83 00	Handelsskydd	Schutz	Guard	Protection
2	1657 48 14 00	Handel	Schnellkupplung M	Quick coupling M	Raccord rapide M
3	1657 72 31 00	Adapt	Verbindungsstück	Union	Raccord
4	1657 72 35 00	L=2490 1/4-1/4 Slang	Schlauch	Hose	Tuyau flexible
5	725 25 50 51	M6S 12x90 Skruv	Schraube	Bolt	Vis
6	734 11 78 01	BRB 13x24 Bricka	Scheibe	Washer	Rondelle
7	731 23 22 01	M6M 12 Mutter	Mutter	Nut	Ecrou
8	1657 58 23 50	Band	Halter	Cord	Support
9	1658 15 60 50	Ackumulator	Akkumulator	Accumulator	Accumulateur
10	1659 18 52 00	Klammerpar	Klammer	Clamps	Colliers
11	1651 63 60 00	L=1350 1/2-1/2 Slang BX390	Schlauch BX390	Hose BX390	Tuyau flexible BX390
12	1652 45 48 00	L=690 1/2-1/2 Slang	Schlauch	Hose	Tuyau flexible
13	1659 81 09 00	L=380 1/2-1/2 Slang	Schlauch	Hose	Tuyau flexible
14	1656 54 78 00	Adapt	Verbindungsstück	Union	Raccord
15	1658 03 16 00	Tätningbricka	Dichtungsscheibe	Sealing washer	Rondelle d'étanchéité
16	1657 30 57 00	Ventil	Ventil	Valve	Soupape
17	1659 21 38 00	Adapt	Verbindungsstück	Union	Raccord
18	1659 30 68 00	T-adapt	T-Stück	T-union	Raccord en T
19	1658 07 50 00	Manometer	Druckmesser	Pressure gauge	Manométré
20	725 23 79 51	M6S 6x45 Skruv	Schraube	Bolt	Vis
21	1659 42 91 00	Klammerpar	Klammer	Clamps	Colliers
22	1659 18 53 00	Täckplatta	Deckblech	Covering plate	Plaque de recouvrement
23	725 23 76 51	M6S 6x35 Skruv	Schraube	Bolt	Vis
24	1659 90 14 00	L=1130 1/2-1/2 Slang BX380	Schlauch BX380	Hose BX380	Tuyau flexible BX380
	1651 63 60 00	L=1350 1/2-1/2 Slang BX390	Schlauch BX390	Hose BX390	Tuyau flexible BX390
25	1658 94 28 00	L-adapt	Winkel-Stück	Elbow union	Raccord angle
	1657 78 38 00	T-adapt	T-Stück	T-union	Raccord en T
388	CX 290	STENSÄKRINGS- HYDRAULIK	HYDRAUIISCHER STEINSICHERUNG	HYDRAULIC STONE TRIP	DISPOSITIF DE SECURITE
1	1659 88 52 00	L=1240 1/2-M22 Slang	Schlauch	Hose	Tuyau flexible
2	1659 42 91 00	Klammerhalvor	Klammer	Clamps	Colliers
3	1659 18 53 00	Täckplatta	Deckblech	Covering plate	Plaque de recouvrement
4	725 23 78 51	M6S 6x40 Skruv	Schraube	Bolt	Vis
5	1659 06 30 00	T-adapt	T-Stück	T-union	Raccord en T
6	1659 88 51 00	L=690 1/2-M22 Slang	Schlauch	Hose	Tuyau flexible
7	1652 31 25 00	Hållare	Haltearm	Bracket	Support fixation
8	725 25 00 51	M6S 10x45 Skruv	Schraube	Bolt	Vis
9	1658 03 17 00	Adapt	Verbindungsstück	Union	Raccord
10	1658 03 16 00	Tätningbricka	Dichtungsscheibe	Sealing washer	Rondelle d'étanchéité
11	1659 19 38 50	Ackumulator	Akkumulator	Accumulator	Accumulateur
12	731 23 20 01	M6M 10 Mutter	Mutter	Nut	Ecrou
14	1657 30 57 00	Ventil	Ventil	Valve	Soupape
15	1659 21 38 00	Adapt	Verbindungsstück	Union	Raccord
16	1657 78 26 00	L-adapt	Winkel-Stück	Elbow union	Raccord angle
17	1657 57 52 00	Adapt	Verbindungsstück	Union	Raccord
18	1658 56 37 00	Kopplingsblock	Verbindungsblock	Union chest	Dispositiv
19	1658 07 50 00	Manometer	Druckmesser	Pressure gauge	Manométré
20	1656 54 78 00	Adapt	Verbindungsstück	Union	Raccord
21	1657 72 31 00	Adapt	Verbindungsstück	Union	Raccord
22	1657 84 74 00	Or 10,3x3 O-ring	O-ring	O-ring	Joint thorique
23	1651 42 91 00	L=3100 1/4-1/4 Slang	Schlauch	Hose	Tuyau flexible
24	725 25 50 51	M6S 12x90 Skruv	Schraube	Bolt	Vis
25	731 23 22 01	M6M 12 Mutter	Mutter	Nut	Ecrou
26	1659 17 79 00	Band	Halter	Cord	Support
27	1657 48 14 00	Handel	Schnellkupplung M	Quick coupling M	Raccord rapide M
28	1657 72 31 00	Adapt	Verbindungsstück	Union	Raccord



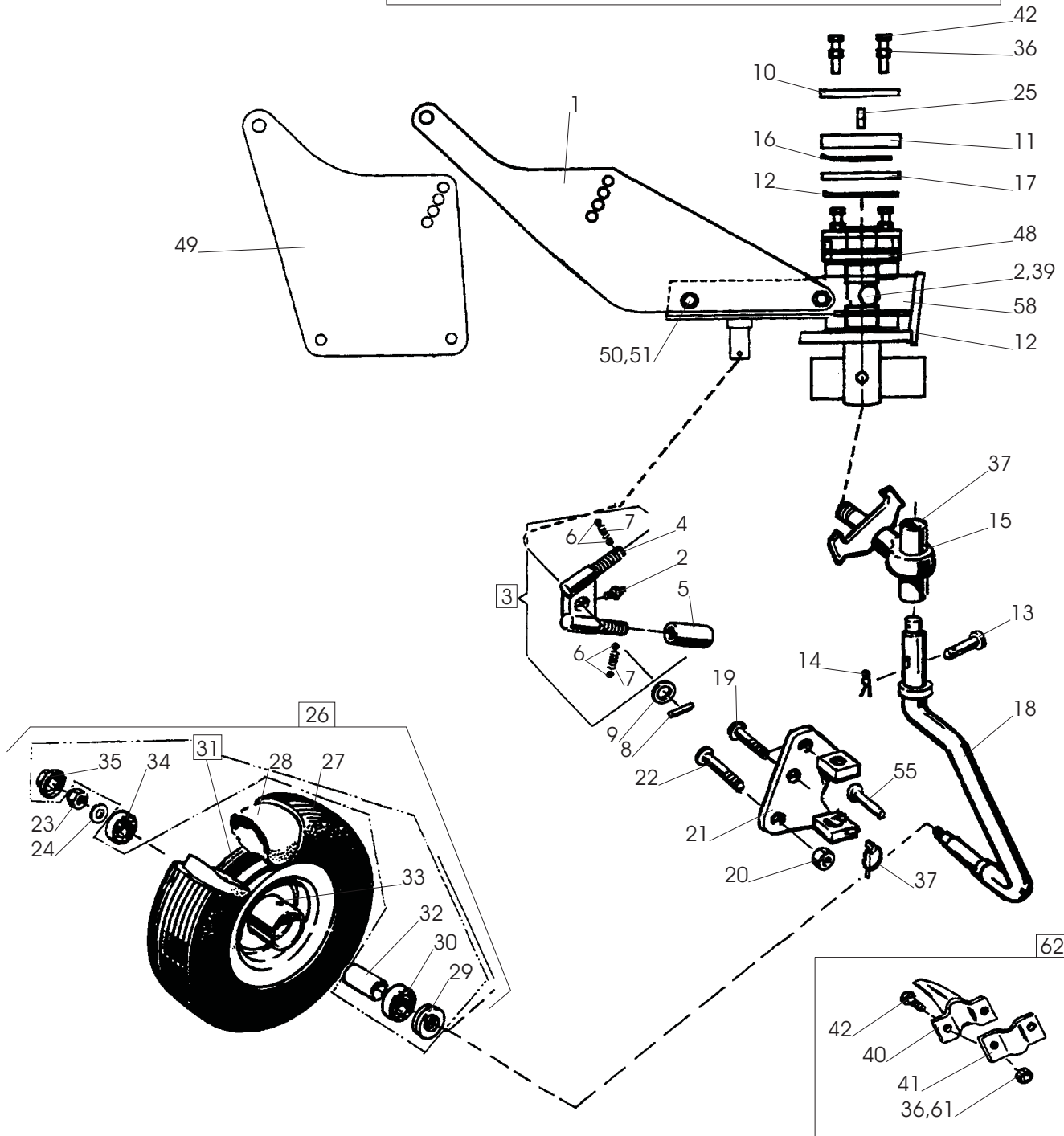
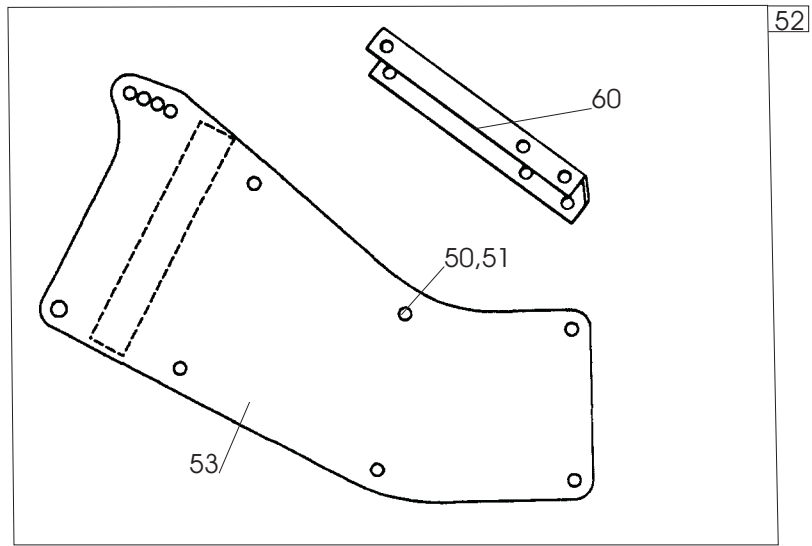
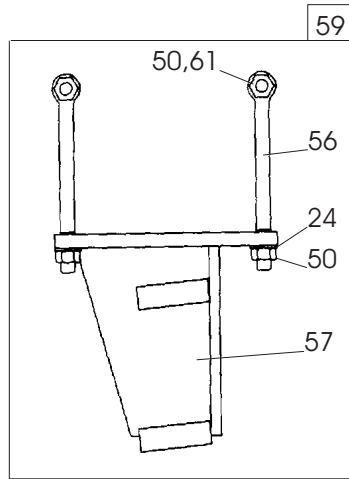
Ö152



Pos nr Pos.Nr Ref.No Fig.Nº.	Detalj nr Best.Nr Part No Code Nº.	Benämning	Bezeichnung	Description	Description	
152	CX,DX	STENSÄKRINGS- HYDRAULIK	HYDRAUIISCHER STEINSICHERUNG	HYDRAULIC STONE TRIP	DISPOSITIF DE SECURITE HYDRAULIQUE	
1	1659 88 52 00	L=1240 1/2-M22	Slang	Schlauch	Hose	Tuyau flexible
2	1659 42 91 00	ø22	Klammerhalvor	Klammer	Clamps	Colliers
3	725 25 50 51	M6S 12x90	Skruv	Schraube	Bolt	Vis
4	731 23 22 01	M6M 12	Mutter	Mutter	Nut	Ecrou
5	1659 19 38 50		Akkumulator	Akkumulator	Accumulator	Accumulateur
6	1659 17 79 50		Akkumulatorfäste	Halter	Bracket	Support
7	1658 03 16 00		Bricka	Scheibe	Washer	Rondelle
8	1658 03 17 00		Adapt	Verbindungsstück	Union	Raccord
9	1652 02 35 00	L=360 1/2-M22	Slang	Schlauch	Hose	Tuyau flexible
10	1657 59 28 00		Kors-adapt	Kreuz-Stück	Four-way union	Raccord en croix
11	1659 18 53 00		Täckplatta	Deckblech	Covering plate	Plaque de recouvrement
12	725 23 78 51	M6S 6x40	Skruv	Schraube	Bolt	Vis
13	1657 48 14 00		Handel	Schnellkupplung M	Quick coupling M	Raccord rapide M
14	1657 72 31 00		Adapt	Verbindungsstück	Union	Raccord
15	1651 42 91 00	L=3100 1/4-1/4	Slang	Schlauch	Hose	Tuyau flexible
16	1658 07 50 00		Manometer	Druckmesser	Pressure gauge	Manomètre
17	1659 21 38 00		Adapt	Verbindungsstück	Union	Raccord
18	1657 30 57 00		Ventil	Ventil	Valve	Soupape
19	734 11 78 01	BRB 13x24	Bricka	Scheibe	Washer	Rondelle
20	1658 94 28 00		L-adapt	Winkel-Stück	Elbow union	Raccord angle
21	1657 78 26 00		L-adapt	Winkel-Stück	Elbow union	Raccord angle
22	1659 30 68 00		T-adapt	T-Stück	T-union	Raccord en T
23	1658 56 36 00		L-adapt	Winkel-Stück	Elbow union	Raccord angle
25	1657 83 83 00		Handelsskydd	Schutz	Guard	Protection
26	1659 18 52 00	ø25	Klammerhalvor	Klammer	Clamps	Colliers
27	1657 48 15 00		Hondel	Schnellkupplung F	Quick coupling F	Raccord rapide F
28	1659 88 51 00	L=690 1/2-M22	Slang	Schlauch	Hose	Tuyau flexible
29	1657 57 46 00		T-adapt	T-Stück	T-union	Raccord en T
30	1659 12 04 00	ø15	Klammerhalvor	Klammer	Clamps	Colliers
31	725 23 76 51	M6S 6x35	Skruv	Schraube	Bolt	Vis
32	1659 12 05 00		Täckplatta	Deckblech	Covering plate	Plaque de recouvrement
33	1659 19 36 00	L=860	Rör	Rohr	Tube	Tuyau
	1652 30 48 00	L=970	Rör	Rohr	Tube	Tuyau
35	1659 61 38 00	L=875	Rör	Rohr	Tube	Tuyau
	1658 62 76 00	L=960	Rör	Rohr	Tube	Tuyau
37	1658 30 50 00		L-adapt	Winkel-Stück	Elbow union	Raccord angle
38	1659 64 07 00	DX 490.590	Slang	Schlauch	Hose	Tuyau flexible
	1659 86 44 00	L=1500 1/2-M22 DX 4100,5100 L=1600 1/2-M22	Slang	Schlauch	Hose	Tuyau flexible
39	1657 72 21 00		L-adapt	Winkel-Stück	Elbow union	Raccord angle
6		HYDRAULISK UTLÖSNINGS- CYLINDER	HYDRAULISCHER STEINSICHERUNG ZYLINDER	HYDRAULIC STONE TRIP CYLINDER	DISPOSITIF DE SECURITE HYDRAULIQUE	
	1652 15 50 50	ø50	Hydr cylinder kompl utan Pos. nr 4	Hydr.Zylinder kompl.ohne Pos.Nr 4	Hydr.cylinder compl.without Ref.No.4	Vérin cpl.sons Fig.No. 4
1	1658 62 56 00		Packningssats	Packungsgarnitur	Set of seals	Jeu de joints
2	1652 38 02 50	Inkl A,B,C	Kolvstång	Kolbenstange	Piston rod	Tige de piston
3	1652 15 51 50		Cylinderrör	Zylindermantel	Cylinder jacket	Corps de cylindre
4	1657 78 26 00		L-adapt	Winkel-Stück	Elbow union	Raccord angle
5	1658 03 17 00		Adapt	Verbindungsstück	Union	Raccord
6	1658 03 16 00		Tättningsbricka	Dishtungsscheibe	Sealing washer	Rondelle d'étanchéité
7	1657 78 52 00		Ventilkägla	Ventilkegel	Valve conical	Soupape a cone

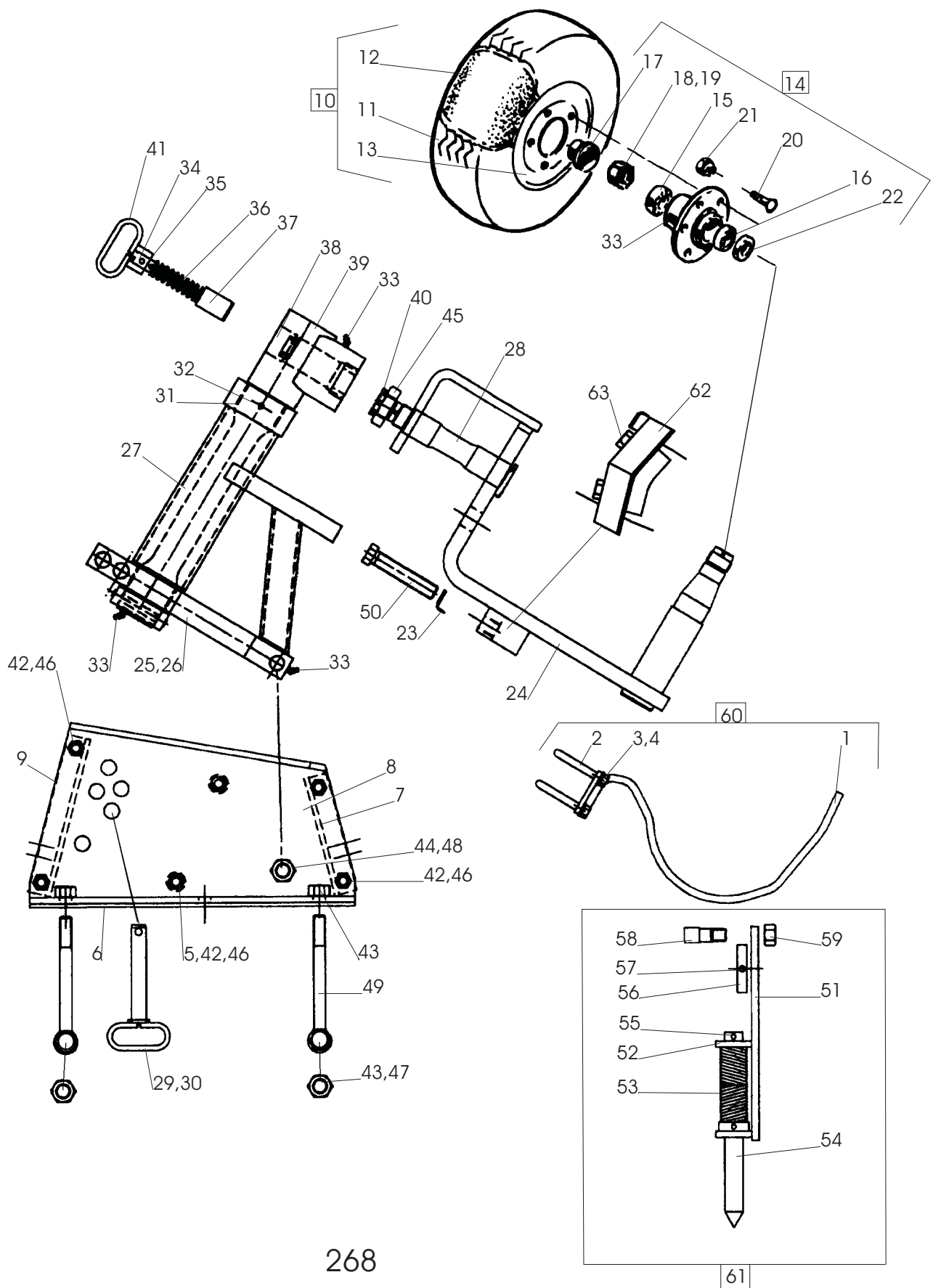


Pos nr Pos.Nr Ref.No Fig.Nº.	Detalj nr Best.Nr Part No Code Nº.	Benämning	Bezeichnung	Description	Description	
65		BX,CX	PENDELHJUL	PENDELRAD	PENDULUM WHELL	ROUE PENDULAIRE
	1659 11 20 91	ø500	Pendelhjul plåt kompl	Rad Stahl kompl.	Wheel steel compl.	Roue metallique cpl.
	1659 11 20 92	7,00-12	Pendelhjul gummi kompl	Rad Gummi kompl.	Wheel rubber compl.	Roue matique cpl.
1	1658 52 43 60		Plåthjul	Rad Stahl	Wheel steel	Roue metallique
2	1658 52 46 00		Distanshylsa	Distanzhülse	Spacing sleeve	Bague d'entretoisement
3	1659 72 70 90		Arm	Arm	Arm	Bras
4	1659 01 75 90		Konsol	Halterung	Bracket	Support
5	1659 49 46 00		Spärrkläpp kompl	Klinke kompl.	Catch compl.	Loquet cpl.
6	1658 63 38 60		Stötdämpare	Stossdämpfer	Shock absorber	Amortisseur
7	1658 53 95 90		Skrapa	Abstreifer	Scraper	Décrottoir
8	1658 61 00 90		Hjularm (plåthjul)	Radachse (Stahl)	Wheel axle (steel)	Essieu de roue (metallique)
9	1659 38 64 90		Hjularm (gummi)	Radachse (Gummi)	Wheel axle (rubber)	Essieu de roue (pneumatique)
10	1659 49 47 00	M42x2	Kläpp	Falle	Catch	Loquet
11	1659 49 49 00	M42x2	Justerhylsa	Stellhülse	Adjusting sleeve	Manchon de réglage
12	1658 30 46 00		Fjäder	Feder	Spring	Ressort
13	1658 46 36 60	ø500	Plåthjul kompl	Rad Stahl kompl.	Wheel steel compl.	Roue metallique cpl.
14	1659 33 18 60	7,00-12	Gummihjul kompl	Rad Gummi kompl.	Wheel rubber compl.	Roue pneumatique cpl.
15	1659 33 21 60	incl.pos 24, 32,34,35,36, 37,38	Fälg och nav	Felge und Nabe	Rim and hub	Jante et moyeu
16	1659 33 20 00		Slang	Schlauch	Hose	Tuyau flexible
17	1659 33 19 00		Däck	Reifen	Tyre	Pneu
18	1658 52 44 00		Tätning	Dichtung	Sealing ring	Joint d'étanchéité
19	1658 52 47 00		Navmutter	Nabenmutter	Hub nut	Ecrou de moyeu
20	1658 07 35 00		Bricka	Scheibe	Washer	Rondelle
22	721 43 47 01	FRP 6x40	Rörpinne	Hohlstift	Tension pin	Goupille cannelée
23	725 25 07 91	M6S 10x80	Skruv	Schraube	Bolt	Vis
24	738 88 10 01	AHM6	Smörjnippel	Schmiernippel	Grease nipple	Graisseur
25	738 88 20 03	AM 8x1,25	Smörjnippel	Schmiernippel	Grease nipple	Graisseur
26	734 11 82 01	BRB 15x28	Bricka	Scheibe	Washer	Rondelle
27	734 12 04 01	BRB 31x58	Bricka	Scheibe	Washer	Rondelle
28	738 22 05 15		Kullager	Kugellager	Ball bearing	Palier a billes
29	738 23 04 30		Kullager	Kugellager	Ball bearing	Palier a billes
30	738 61 32 02	ø10	Kula	Kugel	Ball	Bille
31	731 23 22 01	M6M 12	Mutter	Mutter	Nut	Ecrou
32	732 21 24 51	M6M 16	Mutter	Mutter	Nut	Ecrou
33	725 25 40 51	M6S 12x40	Skruv	Schraube	Bolt	Vis
34	1659 34 73 00		Tätning	Dichtung	Sealing ring	Joint d'étanchéité
35	738 22 06 15		Kullager	Kugellager	Ball bearing	Palier a billes
36	1659 34 70 00		Distanshylsa	Distanzhülse	Spacing sleeve	Bague d'entretoisement
37	738 23 05 30		Kullager	Kugellager	Ball bearing	Palier a billes
38	1659 34 69 00		Navmutter	Nabenmutter	Hub nut	Ecrou de moyeu
39	734 11 86 01	BRB 17x30	Bricka	Scheibe	Washer	Rondelle
41	732 21 20 51	M6M 10 Loc	Mutter	Mutter	Nut	Ecrou
42	1650 36 04 03	M6M 12	Mutter	Mutter	Nut	Ecrou
43	725 25 48 81	M6S 12x80	Skruv	Schraube	Bolt	Vis

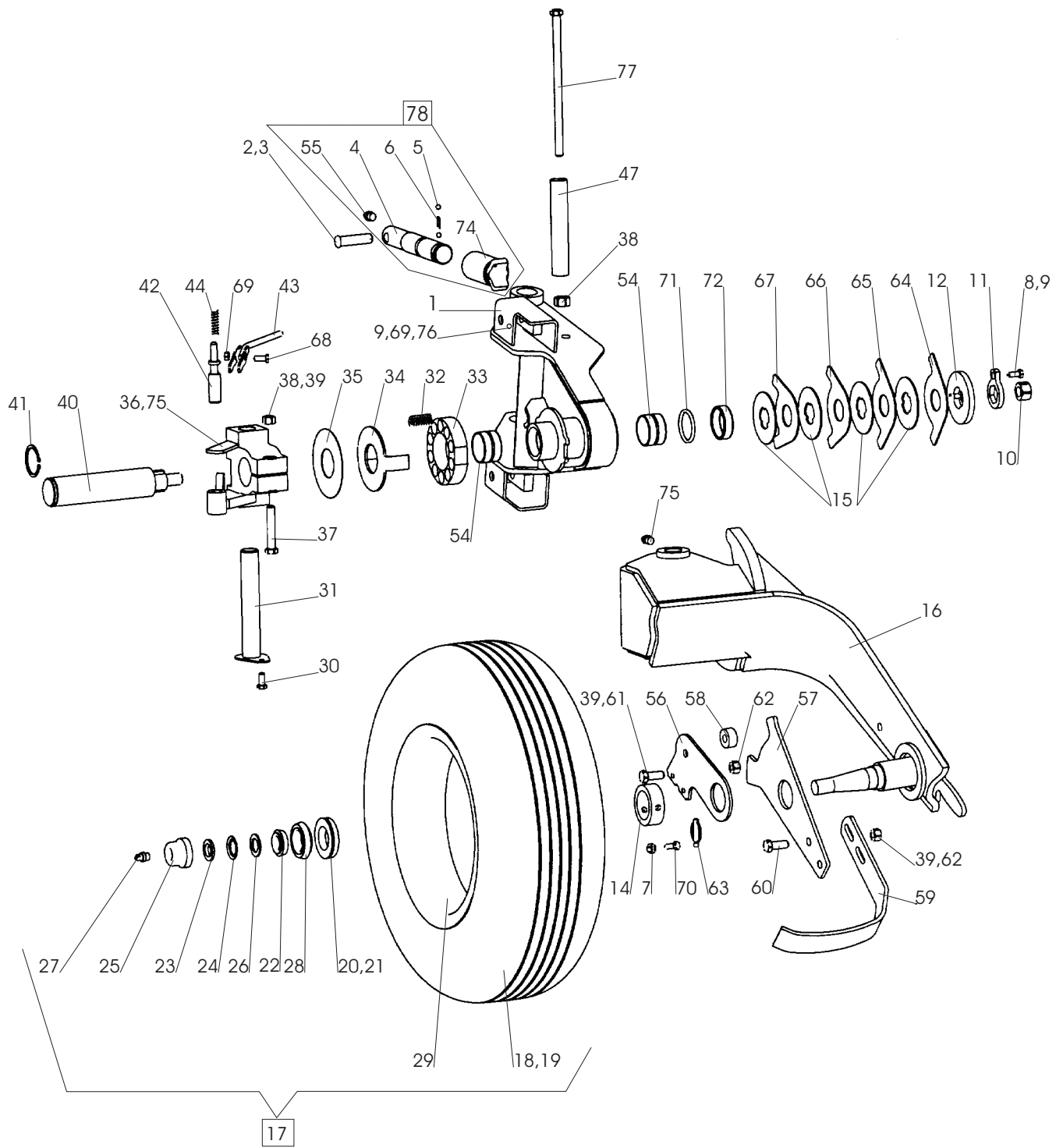


187 a

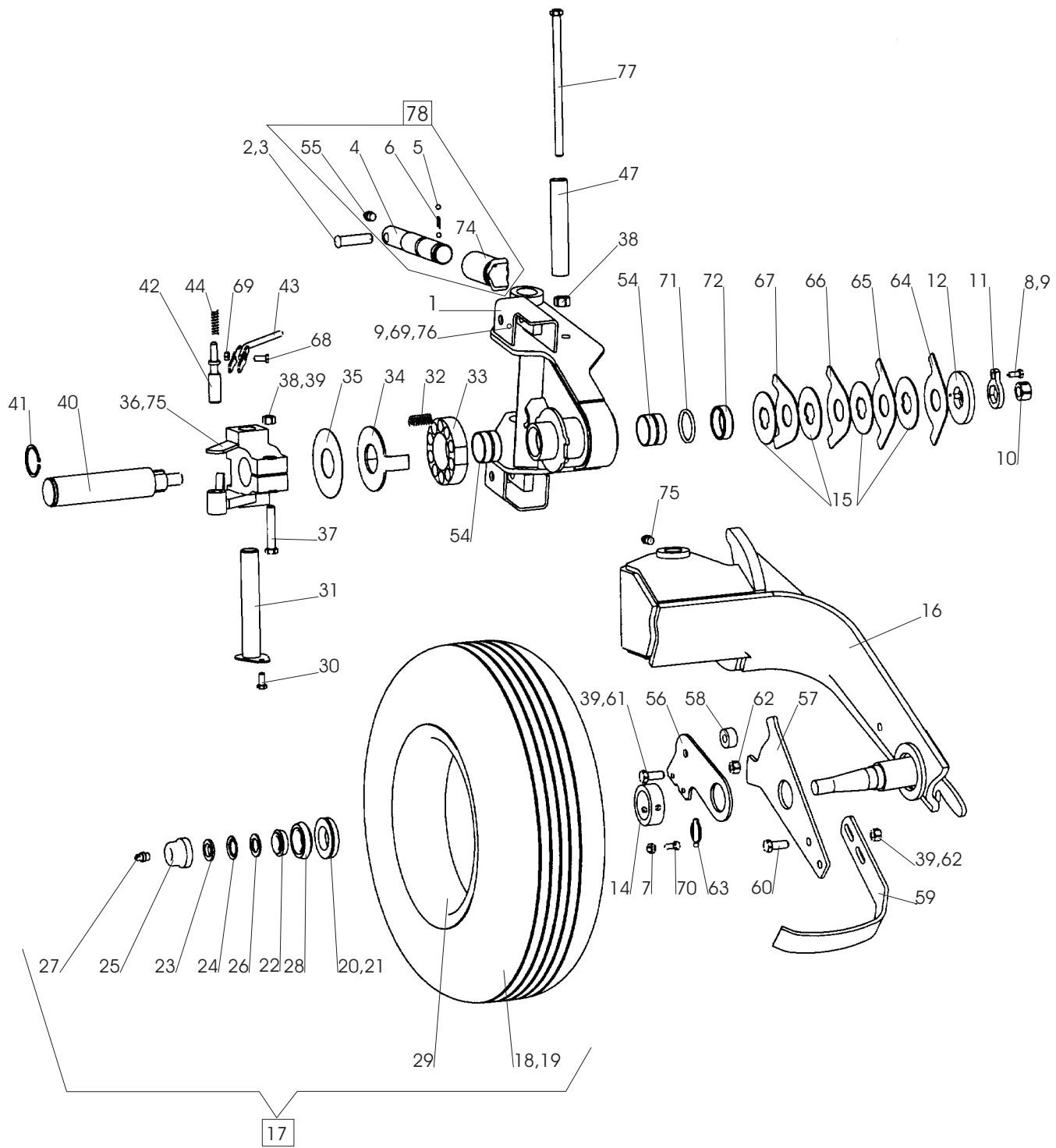
Pos nr Pos.Nr Ref.No Fig.Nº.	Detalj nr Best.Nr Part No Code Nº.	Benämning	Bezeichnung	Description	Description	
187a		CX,DX	KOMBIHJUL FRIKTIONSDÄMPAT	KOMBIRAD	COMBINDE WHEEL	ROUE COMBINASION
	1659 65 00 91		Kombihjul	Kombirad	Combinde wheel	Roue combinaison
1	1659 73 33 90		Konsol	Halterung	Bracket	Support
2	738 88 20 03	AM 8x1,25	Smörjnippel	Schmiernippel	Grease nipple	Graisseur
3	1659 49 46 00	M42x3	Spärrkläpp	Klinke	Catch	Loquet
4	1659 49 47 00	M42x3	Kläpp	Falle	Catch	Loquet
5	1659 49 49 00	M42x3	Justerhylsa	Stellhülse	Adjusting sleeve	Manchon de réglage
6	738 61 32 02	ø10	Kula	Kugel	Ball	Bille
7	1658 30 46 00		Fjäder	Feder	Spring	Ressort
8	721 43 47 01	FRP 6x40	Rörpinne	Hohlstift	Tension pin	Goupille cannelée
9	734 12 04 01	BRB 31x58	Bricka	Scheibe	Washer	Rondelle
10	1659 65 01 00		Låsbricka	Sicherungsscheibe	Lock washer	Rondelle d'arrêt
11	1659 64 99 00		Ledaxellås	Sicherungsplatte	Lock plate	Plaque d'arrêt
12	1659 64 98 00	ø110/46	Bromslager	Lager	Bearing	Palier
13	1659 83 19 00	ø16	Cylindrisk bult	Bolzen	Pivot pin	Cheville
14	1658 57 63 00		Låsfjäder	Klemmfeder	Locking spring	Goupille cavalier
15	1659 70 12 90		Axelinfästning	Achsbefestigung	Axle bracket	Support d'essieu
16	1659 72 75 00		Tallriksfjäder	Feder	Spring	Ressort
17	1659 72 73 00		Tallrikshållare	Haltearm	Bracket	Support fixation
18	1652 40 67 90		Hjulaxel	Radachse	Wheel axle	Essieu de roue
19	1650 36 02 58	MFBK 20x75	Skruv	Schraube	Bolt	Vis
20	1650 36 04 07	M6M 20	Mutter	Mutter	Nut	Ecrou
21	1659 44 89 90		Fäste	Halter	Bracket	Support
22	1650 36 02 60	MFBK 20x85	Skruv	Schraube	Bolt	Vis
23	732 21 24 51	M6M 16	Låsmutter	Nylock-Mutter	Lock nut	Ecrou freiné
24	734 11 86 01	BRB 17x30	Bricka	Scheibe	Washer	Rondelle
25	1659 72 74 00		Styrtapp	Führungszapfen	Guide pin	Axe de guidage
26	1659 73 36 60	10,0/8-12	Hjul kompl	Rad kompl.	Wheel compl.	Roue cpl.
27	1659 73 38 00	10,0/8-12	Däck	Reifen	Tyre	Pneu
28	1659 73 37 00	8,50-12/10	Slang	Schlauch	Hose	Tuyau flexible
29	1659 34 73 00		Tätning	Dichtung	Seal	Garniture
30	738 22 06 15		Kullager	Kugellager	Ball bearing	Palier a billes
31	1659 73 39 60		Fälg med nav	Felge mit nabe	Rim with hub	Jante avec moyeu
32	1659 34 70 00		Distans	Distance	Spacing	Distance
33	738 88 10 01	AHM 6	Smörjnippel	Schmiernippel	Grease nipple	Graisseur
34	738 23 05 30		Kullager	Kugellager	Ball bearing	Palier a billes
35	1659 34 69 00		Navmutter	Nabenmutter	Hub nut	Ecrou de moyeu
36	731 23 22 01	M6M 12	Mutter	Mutter	Nut	Ecrou
37	1658 50 05 00		Låsring	Kopfring	Lock ring	Bague d'arrêt
39	1659 47 11 00		Skydd	Schutz	Guard	Protecteur
40	1659 74 35 90		Avskrapare	Abstreifer	Scraper	Décrottoir
41	1659 45 38 90		Fäste	Halter	Bracket	Support
42	725 25 42 51	M6S 12x50	Skruv	Schraube	Bolt	Vis
48	1659 45 35 00		Lager	Lager	Bearing	Palier
49	1659 82 72 90	CXF,DXF	Sida	Seite	Page	Page
50	1650 36 07 05	M6M 16	Mutter	Mutter	Nut	Ecrou
51	1659 08 56 00	M6S 16x205	Skruv	Schraube	Bolt	Vis
52	1659 83 20 90		Moore's whell	Moore's whell	Moore's whell	Moore's whell
53	1659 83 71 91		Plåt undre	Platte untere	Lower plate	Base
	1659 83 71 92		Plåt övre	Platte Obere	Upper plate	Haute
55	1659 30 05 00		Tapp	Zylinderbolzen	Pivot pin	Axe
56	1659 13 49 00		Klamma	Klemme	Clamp	Bride
57	1659 64 29 90		Fäste	Halter	Bracket	Support
58	1659 83 21 90		Konsol	Halterarn	Bracket	Support
59	1659 64 31 00		Fäste	Halter	Bracket	Support
60	1652 03 21 90		U-profil	Profil	U-section	Profil
61	734 11 78 01	BRB 13x24	Bricka	Scheibe	Washer	Rondelle
62	1659 74 37 90		Skrapa	Abstreifer	Scraper	Décrottoir



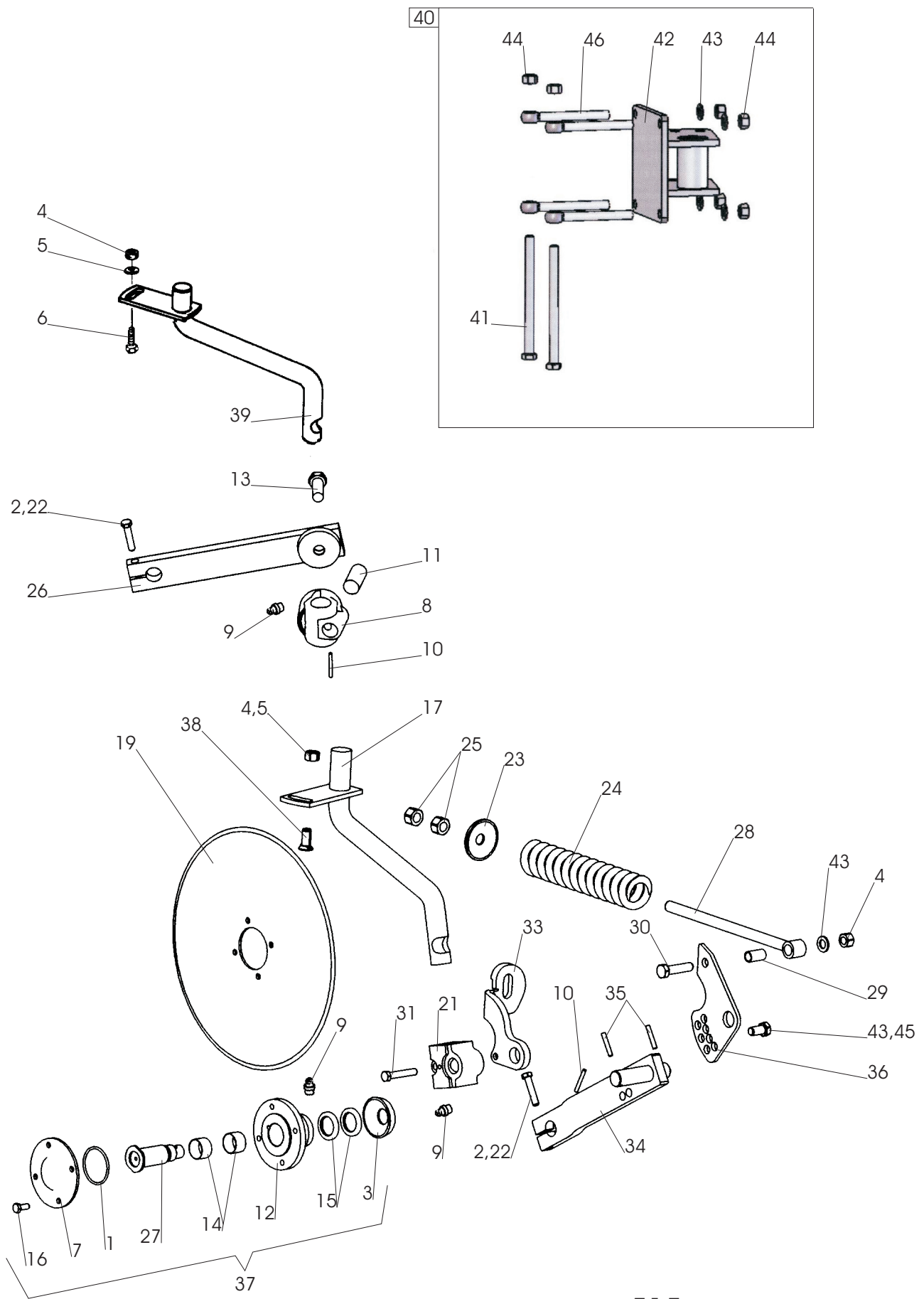
Pos nr Pos.Nr Ref.No Fig.Nº.	Detalj nr Best.Nr Part No Code Nº.	Benämning	Bezeichnung	Description	Description	
268		DX 5-6	KOMBIHJUL	KOMBIRAD	COMBINDE WHEEL	ROUE COMBINASION
	1652 00 10 90		Kombihjul	Kombirad	Combinde wheel	Roue combinasion
1	1652 05 62 90		Skrapa	Abstreifer	Scraper	Décrottoir
2	1652 05 58 00		Klamma	Klemme	Clamp	Bride
3	731 23 22 01	M12	Mutter	Mutter	Nut	Ecrou
4	734 11 78 01	BRB 13x24	Bricka	Scheibe	Washer	Rondelle
5	1652 00 34 90		Hylsa	Hülse	Sleeve	Manchon
6	1652 00 28 90		Platta	Platte	Plate	Plaque
7	1652 00 26 90		Distansbricka kort	Distanzscheibe kurz	Spacing washer short	Rondelle d'écartement court
8	1652 00 25 90		Plåt undre	Platte untere	Lower plate	Base
	1652 00 24 90		Plåt övre	Platte Obere	Upper plate	Haute
9	1652 00 27 90		Distansbricka lång	Distanzscheibe lang	Spacing washer long	Rondelle d'écartement
10	1657 88 73 60		Hjul kompl	Rad kompl.	Wheel compl.	Roue cpl.
11	1657 70 26 00		Däck	Reifen	Tyre	Pneu
12	1657 70 27 00		Slang	Schlauch	Hose	Tuyau flexible
13	1657 88 72 60		Fälg	Felge	Rim	Jante
14	1652 37 00 90		Nav kompl	Nabe kompl.	Hub compl.	Moyeu cpl.
15	1659 84 67 00		Rullager	Rollenlager	Roller bearing	Roulement á roule
16	1651 93 24 30		Rullager	Rollenlager	Roller bearing	Roulement á roule
17	1652 36 96 00		Navkapsel	Nabenkappe	Hub cap	Chapeau de moyeu
18	1652 36 97 00		Kronmutter	Kronemutter	Castellated nut	Ecrou crénelé
19	721 62 33 01	SP 6,3x50	Saxpinne	Splint	Splint pin	Goupille fendue
20	1659 87 44 00		Skruv	Schraube	Bolt	Vis
21	1659 14 17 00		Mutter	Mutter	Nut	Ecrou
22	1652 36 93 00		Bricka	Scheibe	Washer	Rondelle
23	1658 57 79 00		Låsfjäder	Klemmfeder	Locking spring	Goupille cavalier
24	1652 00 13 90		Hjulaxel	Radachse	Wheel axle	Essieu de roue
25	1652 00 42 00		Låsring	Kopfring	Lock ring	Bague d'arrêt
26	721 44 65 01	FRP 12x90	Rörpinne	Hohlstift	Tension pin	Goupille cannelée
27	1652 00 40 90		Hällare	Haltearm	Bracket	Support fixation
28	1659 99 80 00		Axeltapp	Welle	Axle	Axe
29	1652 00 48 00		Tapp	Zylinderbolzen	Pivot pin	Axe
30	1658 50 05 00		Snabblås	Klappsplint	Linch pin	Goupille
31	1652 05 66 00		Bromslager	Lager	Bearing	Palier
32	738 88 20 03	AM 8x1,25	Smörjnippel	Schmiernippel	Grease nipple	Graisseur
33	738 88 50 03	BM 8x1,25	Smörjnippel	Schmiernippel	Grease nipple	Graisseur
34	721 43 82 01	FRP 8x36	Rörpinne	Hohlstift	Tension pin	Goupille cannelée
35	1651 80 19 00		Hårnålssprint	Haltefeder	Lock spring	Goupille beta
36	1659 18 12 50		Tryckfjäder	Drückfeder	Compression spring	Ressort de linquet
37	1652 00 44 00		Tapp	Zylinderbolzen	Pivot pin	Axe
38	1659 45 35 00		Lager	Lager	Bearing	Palier
39	1652 00 08 90		Ledaxel	Gelenkarm	Link arm	Bras d'articul
40	721 43 49 01	FRP 6x50	Rörpinne	Hohlstift	Tension pin	Goupille cannelée
41	1652 00 45 90		Handtag	Handgriff	Handle	Poignée
42	731 23 24 01	M6M 16	Mutter	Mutter	Nut	Ecrou
43	1650 36 07 07	M6M 20	Mutter	Mutter	Nut	Ecrou
44	732 21 28 51	M6M 24	Låsmutter	Nyloc-Mutter	Lock nut	Ecrou freiné
45	1659 89 08 00	M6M 39x1,5	Kronmutter	Kronemutter	Castellated nut	Ecrou crénelé
46	725 26 47 51	M6S 16x140	Skruv	Schraube	Bolt	Vis
47	1659 05 31 00	M6S 20x215	Skruv	Schraube	Bolt	Vis
48	725 27 36 51	M6S 24x150	Skruv	Schraube	Bolt	Vis
49	1652 01 82 00	M6S L=230	Ögleskruv	Ösenschraube	Eye bolt	Piton
50	1659 71 56 00	M6S 24x120	Skruv	Schraube	Bolt	Vis
51	1652 05 77 50		Sida	Seite	Page	Page
52	1652 05 76 50		Hylsa	Hülse	Sleeve	Manchon
53	1658 58 82 90		Tryckfjäder	Drückfeder	Compression spring	Ressort de linquet
54	1652 05 74 50		Spett	Sporn	Spur	Roue de bequille
55	721 43 85 01	FRP 8x50	Rörpinne	Hohlstift	Tension pin	Goupille cannelée
56	1652 05 81 50		Låsring	Kopfring	Lock ring	Bague d'arrêt
57	721 44 27 01	FRP 10x80	Rörpinne	Hohlstift	Tension pin	Goupille cannelée
58	1652 05 73 00		Tapp	Zylinderbolzen	Pivot pin	Axe
59	731 23 26 01	M6M 20	Mutter	Mutter	Nut	Ecrou
60	1652 05 60 90		Skrapa	Abstreifer	Scraper	Décrottoir
61	1652 05 75 50		Spett	Sporn	Spur	Roue de bequille
62	1652 12 92 50		Djupjusteringskloss	Adjustierung	Adjustment	Ajustage
63	1658 56 93 00		Skruv	Schraube	Bolt	Vis



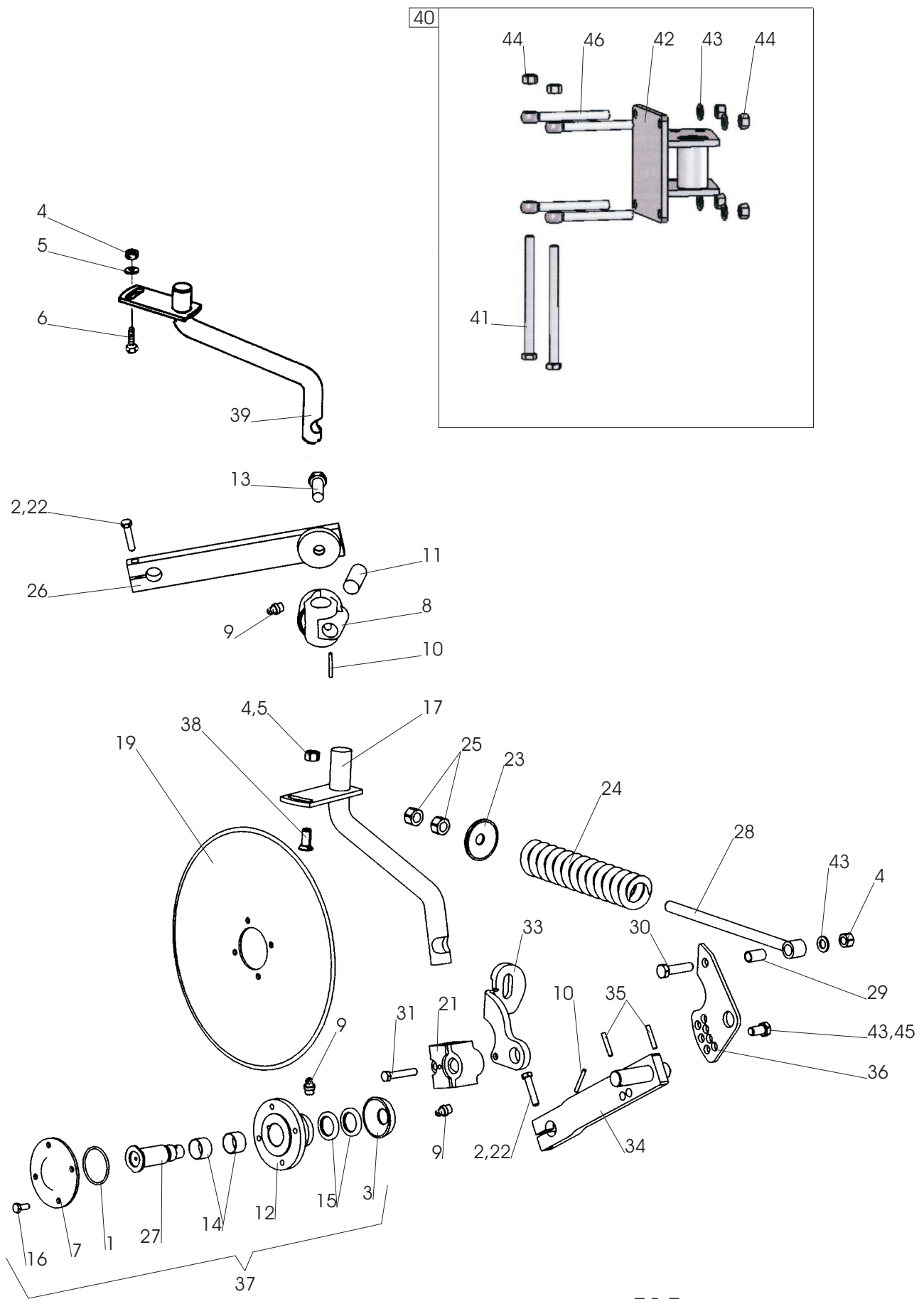
Pos nr Pos.Nr Ref.No Fig.Nº.	Detalj nr Best.Nr Part No Code Nº.		Benämning	Bezeichnung	Description	Description
446		DX	KOMBIHJUL	KOMBIRAD	COMBINDE WHEEL	ROUE COMBINASION
	1652 26 17 03		Kombihjul	Kombirad	Combinde wheel	Roue combinasion
1	1652 38 15 90		Konsol	Halterung	Bracket	Support
2	1657 32 24 01		Cyl bult	Zylinderbolzen	Pivot pin	Cheville
3	721 42 62 01	FRP 4x32	Rörpinne	Hohlstift	Tension pin	Goupille cannelée
4	1652 37 67 00		Kläpp	Falle	Catch	Loquet
5	738 61 32 02		Kula	Kugel	Ball	Bille
6	1658 30 46 00		Fjäder	Feder	Spring	Ressort
7	731 23 22 01	M6M 12	Mutter	Mutter	Nut	Ecrou
8	725 24 93 51	M6S 10x25	Skruv	Schraube	Bolt	Vis
9	734 11 73 01	BRB 10,5x20	Bricka	Scheibe	Washer	Rondelle
10	731 23 28 51	M6M 24	Mutter	Mutter	Nut	Ecrou
11	1652 26 37 00		Låsbricka	Sicherungsscheibe	Lock washer	Rondelle d'arrêt
12	1652 26 38 00		Platta	Platte	Plate	Plaque
14	1652 31 21 00		Skraplås	Hülse	Sleeve	Manchon
15	1652 06 20 00		Bromsskiva	Bremsring	Brake disc	Disque de frein
16	1652 26 41 90		Hjularm	Radachse	Wheel axle	Essieu de roue
17	1652 05 65 60	10,5/ - 16"	Hjul kompl	Rad kompl.	Wheel compl.	Roue cpl.
18	1657 70 26 00		Däck	Reifen	Tyre	Pneu
19	1657 70 27 00		Slang	Schlauch	Hose	Tuyau flexible
20	1652 23 69 00		Yttering	Ring	Ring	Bague
21	1652 23 70 00		Innerring	Ring	Ring	Bague
22	1652 24 21 00		Rullager	Rollenlager	Roller bearing	Roulement à roule
23	1652 23 71 00		Säkringsbricka	Sicherheits-Scheibe	Safety washer	Rondelle de sureté
24	732 51 20 30		Mutter	Mutter	Nut	Ecrou
25	1652 23 72 00		Navkapsel	Nabenkappe	Hub cap	Chapeau de moyeu
26	735 21 20 90		Låsbricka	Sicherungsscheibe	Lock washer	Rondelle d'arrêt
27	738 88 20 02	AM 8	Smörjnippel	Schmiernippel	Grease nipple	Graisseur
28	1652 24 22 00		Rullager	Rollenlager	Roller bearing	Roulement à roule
29	1652 23 73 60		Fälg	Felge	Rim	Jante
30	721 43 87 01	FRP 8x60	Rörpinne	Hohlstift	Tension pin	Goupille cannelée
31	1652 26 50 00		Låstapp	Zylinderbolzen	Pivot pin	Cheville
32	1652 12 67 00		Tryckfjäder	Drückfeder	Compression spring	Ressort de linquet
33	1652 26 51 00		Fjäderhållare	Halter	Bracket	Support fixation
34	1652 26 52 00		Bricka	Scheibe	Washer	Rondelle
35	1652 26 53 00		Slitbricka	Reibungsscheibe	Wearing washer	Rondelle d'usure
36	1652 26 54 00		Medbringare	Dreharm	Turn-over arm	Bras de retournement
37	725 26 38 81	M6S 16x90	Skruv	Schraube	Bolt	Vis
38	1650 36 04 05	M6M 16	Mutter	Mutter	Nut	Ecrou
39	734 11 86 01	BRB 17x30	Bricka	Scheibe	Washer	Rondelle
40	1652 26 59 00		Axel	Achse	Axle	Axe
41	735 31 47 01	SgA 60	Spårring	Nutring	Circlip	Circlips
42	1652 26 60 00		Spärr	Klinke	Catch	Loquet
43	1652 26 61 00		Spärrhandtag	Klinke	Catch	Loquet
44	1652 26 64 00		Tryckfjäder	Drückfeder	Compression spring	Ressort de linquet
47	1652 08 68 00		Hylsa	Hülse	Sleeve	Manchon
50	734 11 92 01	BRB 21x37	Bricka	Scheibe	Washer	Rondelle



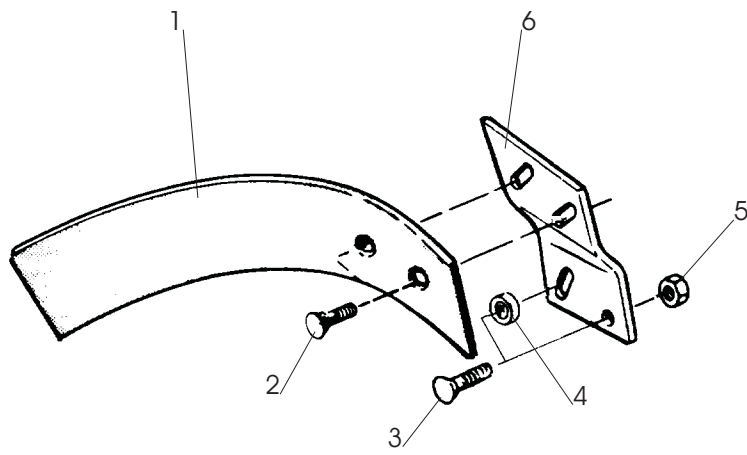
Pos nr Pos.Nr Ref.No Fig.Nº.	Detalj nr Best.Nr Part No Code Nº.		Benämning	Bezeichnung	Description	Description
446		DX	KOMBIHJUL	KOMBIRAD	COMBINDE WHEEL	ROUE COMBINASION
54	1658 56 25 00		Glidlager	Lager	Bearing	Palier
55	738 88 20 03	AM 8x1,25	Smörjnippel	Schmiernippel	Grease nipple	Graisseur
56	1652 27 66 00		Platta	Platte	Plate	Plaque
57	1652 27 67 00		Skrapfäste	Halter	Holder	Support
58	1652 27 68 00		Distans	Distanz	Spacing	Entretoise
59	1652 26 66 50		Avskrapare	Abstreifer	Scraper	Décrottoir
60	725 26 28 51	M6S 16x40	Skruv	Schraube	Bolt	Vis
61	725 26 33 51	M6S 16x65	Skruv	Schraube	Bolt	Vis
62	732 21 24 51	M6M 16	Mutter	Mutter	Nut	Ecrou
63	1658 50 05 00		Snabblås	Klappsplint	Linch pin	Goupille
64	1652 12 51 00	(5 100°)	Stoppbricka	Sperrscheibe	Stop washer	Rondelle d'arrêt
65	1652 12 50 00	(4 90°)	Stoppbricka	Sperrscheibe	Stop washer	Rondelle d'arrêt
66	1652 06 23 00	(3 60°)	Stoppbricka	Sperrscheibe	Stop washer	Rondelle d'arrêt
67	1652 06 22 00	(2 40°)	Stoppbricka	Sperrscheibe	Stop washer	Rondelle d'arrêt
68	725 24 97 51	M6S 10x35	Skruv	Schraube	Bolt	Vis
69	732 21 20 51	M6M 10	Mutter	Mutter	Nut	Ecrou
70	725 25 36 51	M6S 12x30	Skruv	Schraube	Bolt	Vis
71	1652 38 72 00		Ring	Ring	Ring	Bague
72	1652 38 71 00		Hylsa	Hülse	Sleeve	Manchon
73	734 11 98 01	BRB 25x44	Bricka	Scheibe	Washer	Rondelle
74	1652 39 84 00		Hylsa	Hülse	Sleeve	Manchon
75	738 88 50 03	BM 8x1,25	Smörjnippel	Schmiernippel	Grease nipple	Graisseur
76	725 25 09 51	M6S 10x90	Skruv	Schraube	Bolt	Vis
77	1659 08 56 00	M6S 16x215	Skruv	Schraube	Bolt	Vis



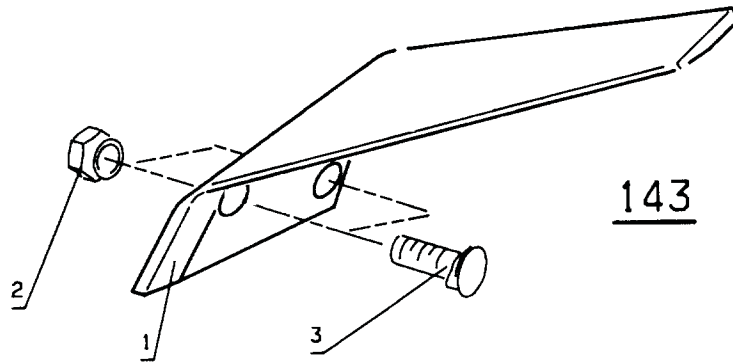
Pos nr Pos.Nr Ref.No Fig.Nº.	Detalj nr Best.Nr Part No Code Nº.		Benämning	Bezeichnung	Description	Description
515			SKIVRIST	SCHEIBENSECH	DISC COULTER	COUTRE CIRCULAIRE
		R= L=	Höger Vänster	Rechts Links	Right Left	Droite Gauche
	1652 55 00 91	ø450 R	Fjädrande skivrist med arm kompl	Gef. Scheibensech mit Arm kompl.	Spring-loaded disc coultter with arm compl.	Coutre circulaire a ressort avec bras cpl.
	1652 55 00 92	ø450 L	Fjädrande skivrist med arm kompl	Gef. Scheibensech mit Arm kompl.	Spring-loaded disc coultter with arm compl.	Coutre circulaire a ressort avec bras cpl.
	1652 55 00 93	ø500 R	Fjädrande skivrist med arm kompl	Gef. Scheibensech mit Arm kompl.	Spring-loaded disc coultter with arm compl.	Coutre circulaire a ressort avec bras cpl.
	1652 55 00 94	ø500 L	Fjädrande skivrist med arm kompl	Gef. Scheibensech mit Arm kompl.	Spring-loaded disc coultter with arm compl.	Coutre circulaire a ressort avec bras cpl.
	1652 55 00 95	ø500 R	Fjädrande skivrist ripplad med arm kompl	Gef. Scheibensech mit Arm kompl. Gewelltes	Spring-loaded disc coultter with arm compl. wavy edge	Coutre circulaire a ressort avec bras cpl. ondule
	1652 55 00 96	ø500 L	Fjädrande skivrist ripplad med arm kompl	Gef. Scheibensech mit Arm kompl. Gewelltes	Spring-loaded disc coultter with arm compl. wavy edge	Coutre circulaire a ressort avec bras cpl. ondule
	1659 47 30 03	ø450 R	Fast skivrist med arm kompl	Scheibensech mit Arm kompl.	Disc coultter with arm compl.	Coutre circulaire avec bras cpl.
	1659 47 30 04	ø450 L	Fast skivrist med arm kompl	Scheibensech mit Arm kompl.	Disc coultter with arm compl.	Coutre circulaire avec bras cpl.
	1659 47 30 07	ø500 R	Fast skivrist med arm kompl	Scheibensech mit Arm kompl.	Disc coultter with arm compl.	Coutre circulaire avec bras cpl.
	1659 47 30 08	ø500 L	Fast skivrist med arm kompl	Scheibensech mit Arm kompl.	Disc coultter with arm compl.	Coutre circulaire avec bras cpl.
	1659 47 30 11	ø500 R	Fast skivrist med arm kompl ripplad	Gewelltes Scheibensech mit Arm kompl.	Wavy edge disc coultter with arm compl.	Coutre circulaire ondule avec bras cpl.
	1659 47 30 12	ø500 L	Fast skivrist med arm kompl ripplad	Gewelltes Scheibensech mit	Wavy edge disc coultter with arm	Coutre circulaire ondule avec bras
1	740 48 48 04	Or 65,09x3,53	O-ring	O-ring	O-ring	Joint thorique
2	725 25 43 51	M6S 12x55	Skruv	Schraube	Bolt	Vis
3	1658 09 59 00		Tätningbricka	Dishtungsscheibe	Sealing washer	Rondelle
4	731 23 24 01	M6M 16	Mutter	Mutter	Nut	Ecrou
5	1658 58 84 00		Bricka	Scheibe	Washer	Rondelle
6	725 26 29 81	M6S 16x45	Skruv	Schraube	Bolt	Vis
7	1658 09 66 50		Lock	Deckel	Cover	Chapeau de
8	1659 47 34 90		Lagerkuts	Lagerplatte	Bearing plate	Support de palier
9	738 88 20 03	AM 8x1,25	Smörjnippel	Schmiernippel	Grease nipple	Graisseur
10	721 43 49 01	FRP 6x50	Rörpinne	Hohlstift	Tension pin	Goupille cannelée
11	1652 43 72 00	F	Låstapp	Zylinderbolzen	Pivot pin	Cheville
12	1658 09 67 50		Nav	Nabe	Hub	Moyeu
13	725 26 75 51	M6S 20x55	Skruv	Schraube	Bolt	Vis
14	1657 55 45 00	2	Nållager	Nadellager	Needle bearing	Coussinet
15	740 51 77 00	A 35x52x7	Tätningring	Dichtungsring	Sealing ring	Bague d'usure
16	725 24 93 51	M6S 10x25	Skruv	Schraube	Bolt	Vis



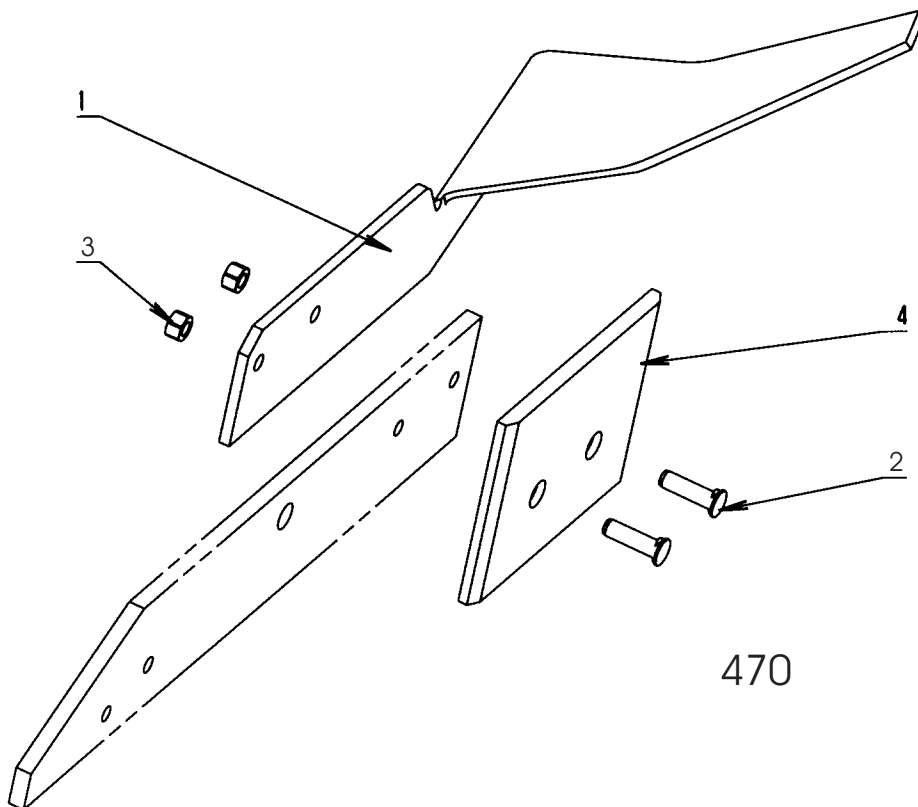
Pos nr Pos.Nr Ref.No Fig.Nº.	Detalj nr Best.Nr Part No Code Nº.		Benämning	Bezeichnung	Description	Description
515			SKIVRIST	SCHEIBENSECH	DISC COULTER	COUTRE CIRCULAIRE
17	1652 66 57 90 1652 66 58 90	R L	Skaft fjädrande Skaft fjädrande	Schaft Schaft	Shank Shank	Etanpon de rasette Etanpon de rasette
19	1657 25 47 00 1658 06 62 00 1658 06 63 00	ø450 ø500 ø500	Skivristklinga slät Skivristklinga slät Skivristklinga ripplad	Sechsscheibe flach Sechsscheibe flach Sechsscheibe Gewellt	Coulter disc plain Coulter disc plain Coulter disc disc	Disque de coutre plain Disque de coutre plain Disque de coutre ondule
21	1652 52 51 90		Lagerkuts	Lager	Bearing	Palier
22	734 11 78 01	BRB 13x24	Bricka	Scheibe	Washer	Plaque
23	1658 09 61 00		Bricka	Scheibe	Washer	Rondelle
24	1658 15 29 00		Tryckfjäder	Feder	Spring	Ressort
25	731 43 26 01	M6LM 20	Mutter	Mutter	Nut	Ecrou
26	1652 07 69 90 1652 07 70 90	R L	Inställn. arm Inställn. arm	Feststellhebel Feststellhebel	Adjustment Adjustment	Approche Approche
27	1658 10 76 00 1658 56 71 00	R L	Axeltapp Axeltapp	Welle Welle	Stube axle Stube axle	Axe Axe
28	1658 54 38 00		Dragstång	Zugstange	Draw rod	Barre d'attelage
29	1658 62 40 09	FRP 20x36	Rörpinne	Hohlstift	Tension pin	Goupille cannelée
30	725 26 33 81	M6S 16x65	Skruv	Schraube	Bolt	Vis
31	725 25 45 51	M6S 12x65	Skruv	Schraube	Bolt	Vis
33	1652 52 50 90 1652 52 52 90	R L	Fjäderhållare Fjäderhållare	Haltearm Haltearm	Bracket Bracket	Support fixation Support fixation
34	1658 66 39 90 1658 66 42 90	R L	Arm Arm	Arm Arm	Arm Arm	Bras Bras
35	721 43 84 01	FRP 8x45	Rörpinne	Hohlstift	Tension pin	Goupille cannelée
36	1652 52 49 90		Hävarm	Hebelarm	Lever arm	Bras de levier
37	1657 59 75 91 1659 22 37 91	R L	Skivristnav kompl Skivristnav kompl	Nabe kompl. Nabe kompl.	Hub compl. Hub compl.	Moyeu cpl. Moyeu cpl.
38	1650 36 02 33	MFBK 16x40	Skruv	Schraube	Bolt	Vis
39	1659 42 44 90 1659 42 43 90	R L	Skaft fast Skaft fast	Schaft Schaft	Shank Shank	Etanpon de rasette Etanpon de rasette
40	1652 40 83 90 1659 63 75 90	BX CXF, DXF	Skivristfäste kompl Skivristfäste kompl	Halter kompl. Halter kompl.	Bracket compl. Bracket compl.	Support cpl. Support cpl.
41	725 26 54 51	M6S 16x220	Skruv	Schraube	Bolt	Vis
42	1652 45 90 90		Fäste	Halter	Bracket	Support
43	734 11 86 01	BRB 17x30	Bricka	Scheibe	Washer	Plaque
44	731 23 24 01	M6M 16	Mutter	Mutter	Nut	Ecrou
45	725 26 24 51	M6S 16x30	Skruv	Schraube	Bolt	Vis
46	1652 50 12 00 1652 45 24 00	M16x150 M16x200	Länkskruv Länkskruv	Gelenkschraube Gelenkschraube	Swing bolt Swing bolt	Boulon d'articulation Boulon d'articulation



15

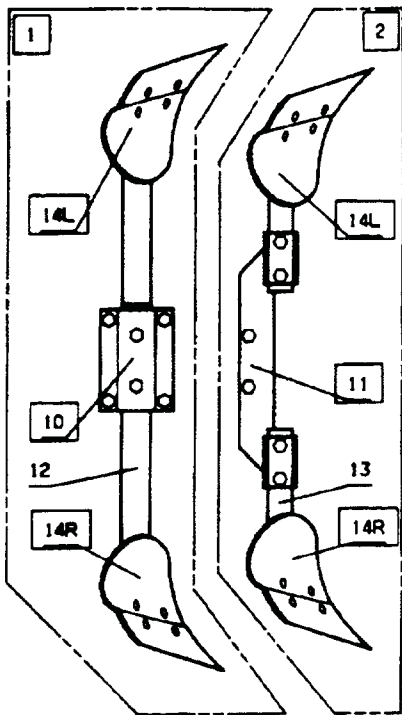


143

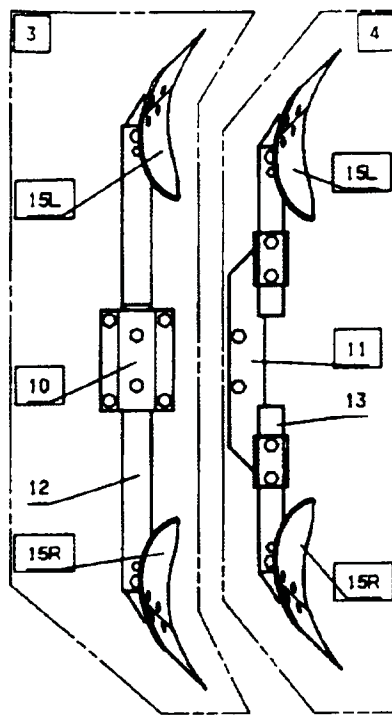


470

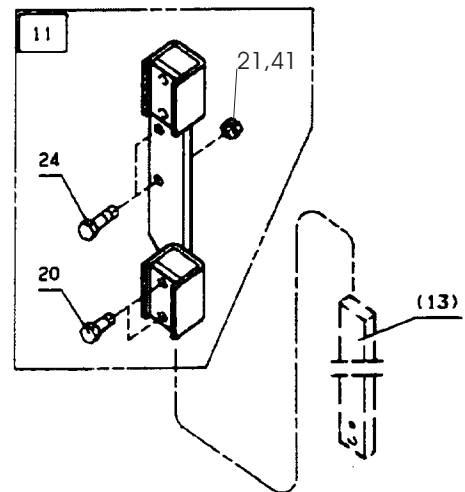
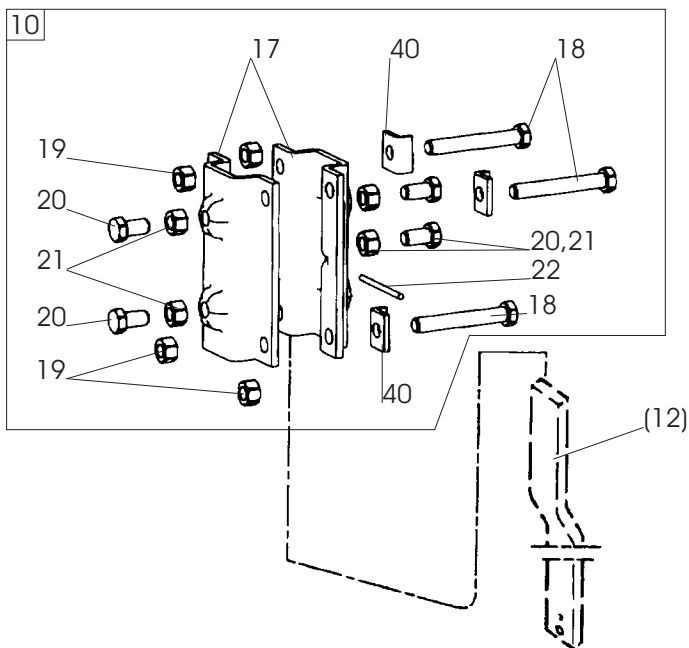
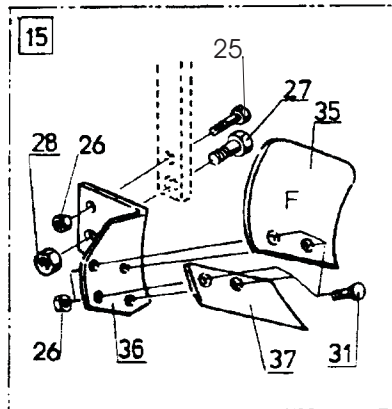
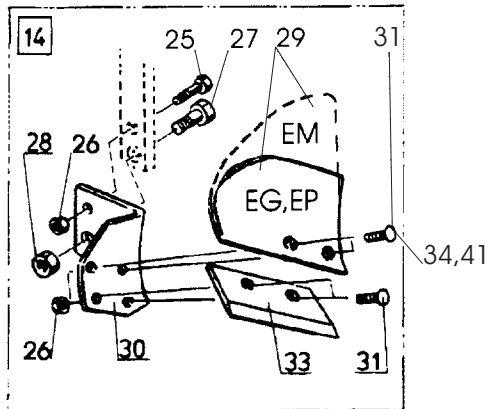
Pos nr Pos.Nr Ref.No Fig.Nº.	Detalj nr Best.Nr Part No Code Nº.	Benämning	Bezeichnung	Description	Description	
15		XL,XU,XS UC	SKUMVINGE	Einleger- STREICHBLECH	COVERBOARD	DEFLECTEUR
		R= L=	Höger Vänster	Rechts Links	Right Left	Droite Gauche
	1659 62 69 50	L,XL,UC	Skumvinge kompl	Einlegerstreich- blech kompl.	Coverboard compl.	DÚflecteur cpl.
	1659 62 68 50	R,XL,UC	Skumvinge kompl	Einlegerstreich- blech kompl.	Coverboard compl.	DÚflecteur cpl.
	1652 13 38 50	L,XU,XS	Skumvinge kompl	Einlegerstreich- blech kompl.	Coverboard compl.	DÚflecteur cpl.
	1652 13 37 50	R,XU,XS	Skumvinge kompl	Einlegerstreich- blech kompl.	Coverboard compl.	DÚflecteur cpl.
1	1659 60 65 50	L	Skumvinge	Streichblech	Coverboard	DÚflecteur
	1659 60 64 50	R	Skumvinge	Streichblech	Coverboard	DÚflecteur
2	1650 36 02 22	MFBK 12x35	Skruv	Schraube	Bolt	Vis
3	1650 36 02 23	MFBK 12x40	Skruv	Schraube	Bolt	Vis
4	1658 94 89 00	XL,UC	Hylsa	Hülse	Sleeve	Manchon
5	1650 36 15 05	M6M 12	Flänsmutter	Bundmutter	Collar nut	Ecrou d'accouplm.
6	1659 46 25 50	L,XL,UC	Fäste	Halter	Bracket	Support
	1659 46 24 50	R,XL,UC	Fäste	Halter	Bracket	Support
	1659 96 28 50	L,XU,XS	Fäste	Halter	Bracket	Support
	1659 96 27 50	R,XU,XS	Fäste	Halter	Bracket	Support
143			FÅR- BREDDARE	FURCHEN- MESSER	FURROW WIDENING KNIFE	COUTEAU POUR PNEUS LARGES
	1659 56 78 59	R	Fårbreddare kompl	Furchen-Messer kompl.	Furrow knife compl.	Couteau cpl.
	1659 56 79 59	L	Fårbreddare kompl	Furchen-Messer kompl.	Furrow knife compl.	Couteau cpl.
1	1659 56 78 50	R	Fårbreddare	Furchen-Messer	Furrow knife	Couteau
	1659 56 79 50	L	Fårbreddare	Furchen-Messer	Furrow knife	Couteau
2	1650 36 13 03	M6M 12x1,25	Mutter	Mutter	Nut	Ecrou
3	1650 36 12 21	MFBKF 12x29	Skruv	Schraube	Bolt	Vis
470			FÅR- BREDDARE	FURCHEN- MESSER	FURROW WIDENING KNIFE	COUTEAU POUR PNEUS LARGES
	1652 47 89 00	R	Fårbreddare kompl	Furchen-Messer kompl.	Furrow knife compl.	Couteau cpl.
	1652 47 90 00	L	Fårbreddare kompl	Furchen-Messer kompl.	Furrow knife compl.	Couteau cpl.
1	1652 38 68 50	R	Fårbreddare	Furchen-Messer	Furrow knife	Couteau
	1652 38 67 50	L	Fårbreddare	Furchen-Messer	Furrow knife	Couteau
2	1650 36 12 24	MFBKF 12x45	Skruv	Schraube	Bolt	Vis
3	1650 36 13 03	M6M 12x1,25	Mutter	Mutter	Nut	Ecrou
4	1659 42 89 00		Slitplatta	Verschleissplatte	Wearing plate	Plaque d'usure



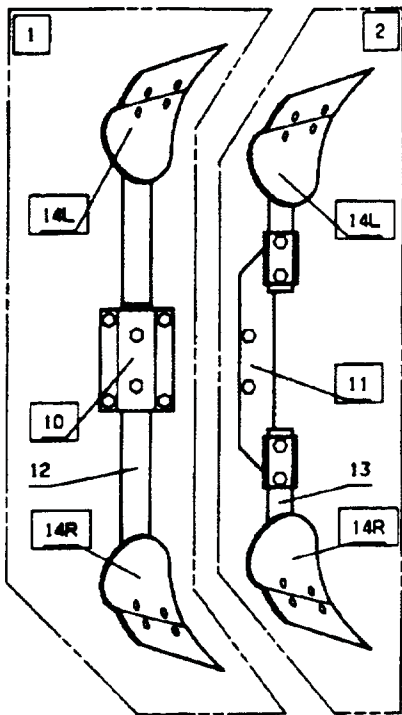
EG, EP, EM



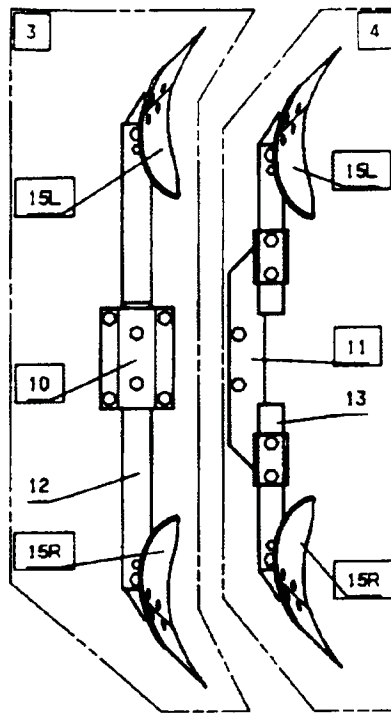
F



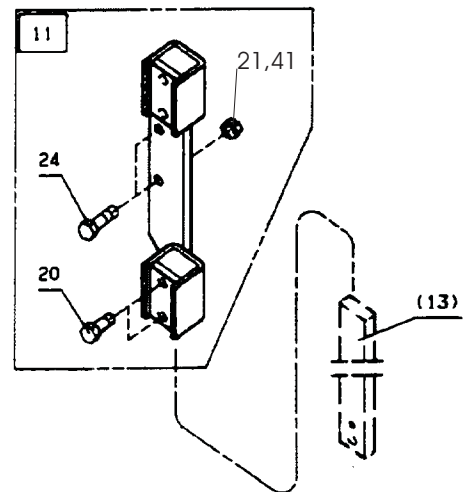
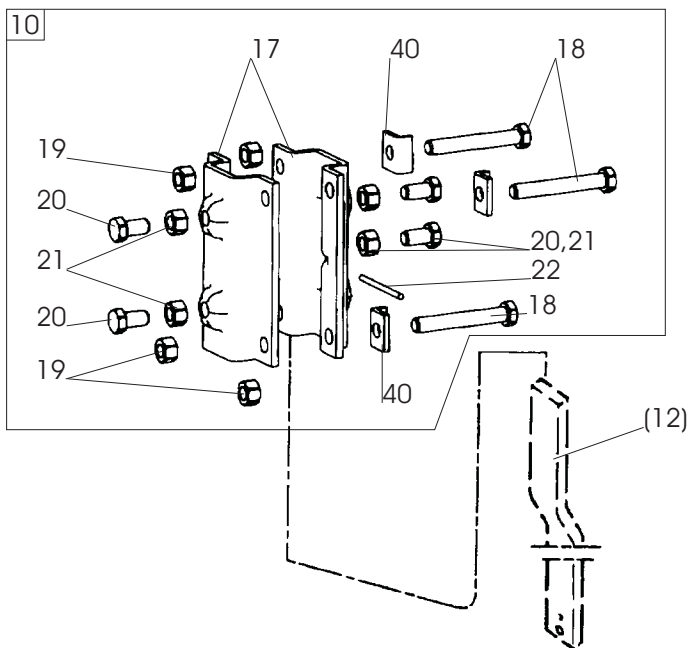
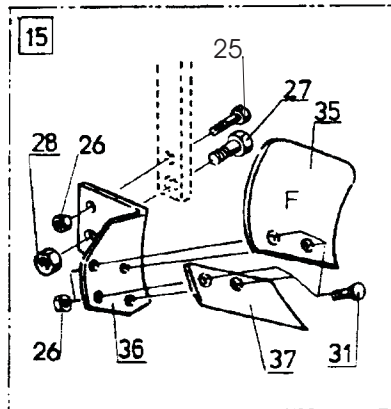
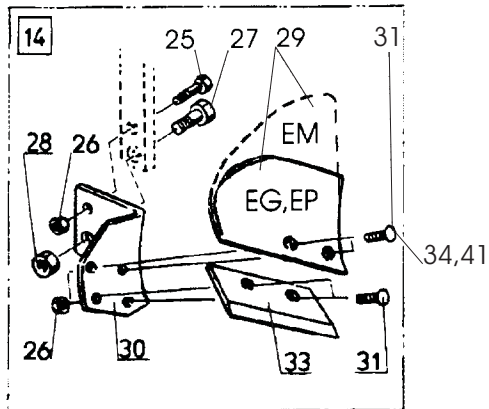
Pos nr Pos.Nr Ref.No Fig.Nº.	Detalj nr Best.Nr Part No Code Nº.		Benämning	Bezeichnung	Description	Description
479			SKUMRIST	VORSCHÄLER	SKIMMER	RASETTE
		R= L=	Höger Vänster	Rechts Links	Right Left	Droite Gauche
1	1659 90 51 50	80	EP-rist	Vorschäler typ EP	Skimmer type EP	Rasette type EP
	1652 08 34 50	75	EP-rist	Vorschäler typ EP	Skimmer type EP	Rasette type EP
	1659 82 51 50	80	EG-rist	Vorschäler typ EG	Skimmer type EG	Rasette type EG
	1652 08 31 50	75	EG-rist	Vorschäler typ EG	Skimmer type EG	Rasette type EG
	1652 47 84 50	80	EM-rist	Vorschäler typ EM	Skimmer type EM	Rasette type EM
	1652 47 85 50	75	EM-rist	Vorschäler typ EM	Skimmer type EM	Rasette type EM
2	1659 90 54 50	80	EP-rist	Vorschäler typ EP	Skimmer type EP	Rasette type EP
	1659 90 53 50	75	EP-rist	Vorschäler typ EP	Skimmer type EP	Rasette type EP
	1659 90 52 50	70	EP-rist	Vorschäler typ EP	Skimmer type EP	Rasette type EP
	1659 82 54 50	80	EG-rist	Vorschäler typ EG	Skimmer type EG	Rasette type EG
	1659 82 53 50	75	EG-rist	Vorschäler typ EG	Skimmer type EG	Rasette type EG
	1659 82 52 50	70	EG-rist	Vorschäler typ EG	Skimmer type EG	Rasette type EG
	1652 47 88 50	80	EM-rist	Vorschäler typ EM	Skimmer type EM	Rasette type EM
	1652 47 87 50	75	EM-rist	Vorschäler typ EM	Skimmer type EM	Rasette type EM
	1652 47 86 50	70	EM-rist	Vorschäler typ EM	Skimmer type EM	Rasette type EM
3	1659 90 35 50	80	F-rist	Vorschäler typ F	Skimmer type F	Rasette type F
	1652 08 32 50	75	F-rist	Vorschäler typ F	Skimmer type F	Rasette type F
4	1659 90 38 50	80	F-rist	Vorschäler typ F	Skimmer type F	Rasette type F
	1659 90 37 50	75	F-rist	Vorschäler typ F	Skimmer type F	Rasette type F
	1659 90 36 50	70	F-rist	Vorschäler typ F	Skimmer type F	Rasette type F
10	1659 45 46 50		Fäste	Haltearm	Bracket	Fixation de rasette
11	1659 22 73 50	80	Fäste	Haltearm	Bracket	Fixation de rasette
	1659 22 27 50	75	Fäste	Haltearm	Bracket	Fixation de rasette
	1659 74 45 50	70	Fäste	Haltearm	Bracket	Fixation de rasette
12	1652 08 29 50	L=570	Skaft	Schaft	Shank	Etançon de rasette
	1659 82 62 50	L=650	Skaft	Schaft	Shank	Etançon de rasette
13	1659 82 63 50		Skaft	Schaft	Shank	Etançon de rasette
14	1659 90 49 50	R	EP-rist	Vorschäler typ EP	Skimmer type EP	Rasette type EP
	1659 90 50 50	L	EP-rist	Vorschäler typ EP	Skimmer type EP	Rasette type EP
	1659 82 60 50	R	EG-rist	Vorschäler typ EG	Skimmer type EG	Rasette type EG
	1659 82 61 50	L	EG-rist	Vorschäler typ EG	Skimmer type EG	Rasette type EG
	1652 44 23 50	R	EM-rist	Vorschäler typ EM	Skimmer type EM	Rasette type EM
	1652 44 24 50	L	EM-rist	Vorschäler typ EM	Skimmer type EM	Rasette type EM
15	1659 90 33 50	R	F-rist	Vorschäler typ F	Skimmer type F	Rasette type F
	1659 90 34 50	L	F-rist	Vorschäler typ F	Skimmer type F	Rasette type F



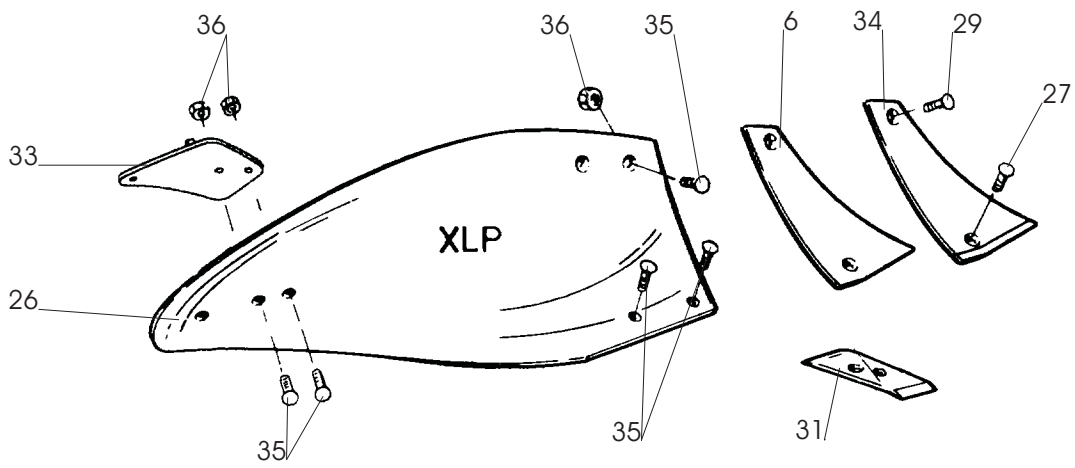
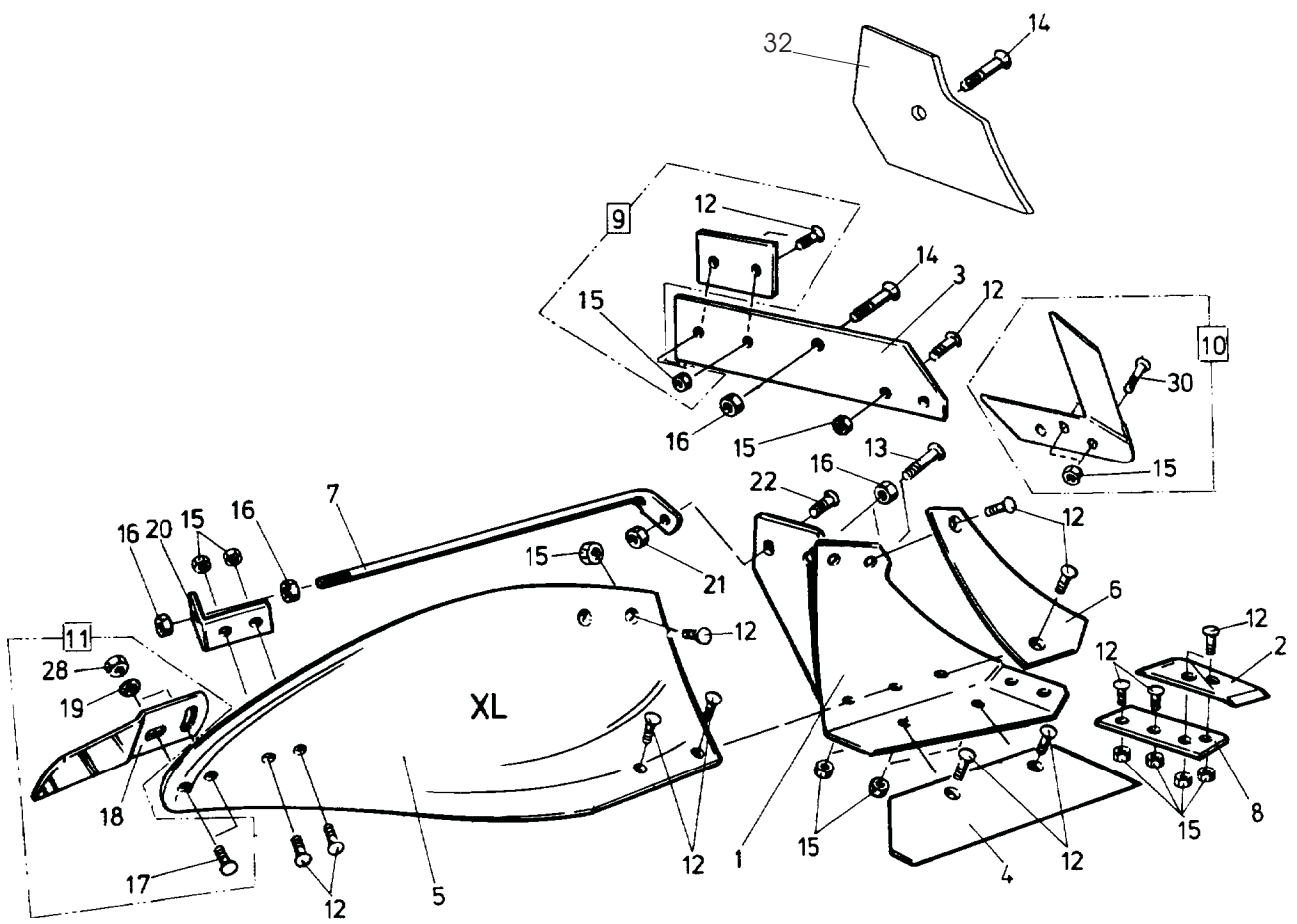
EG, EP, EM



F

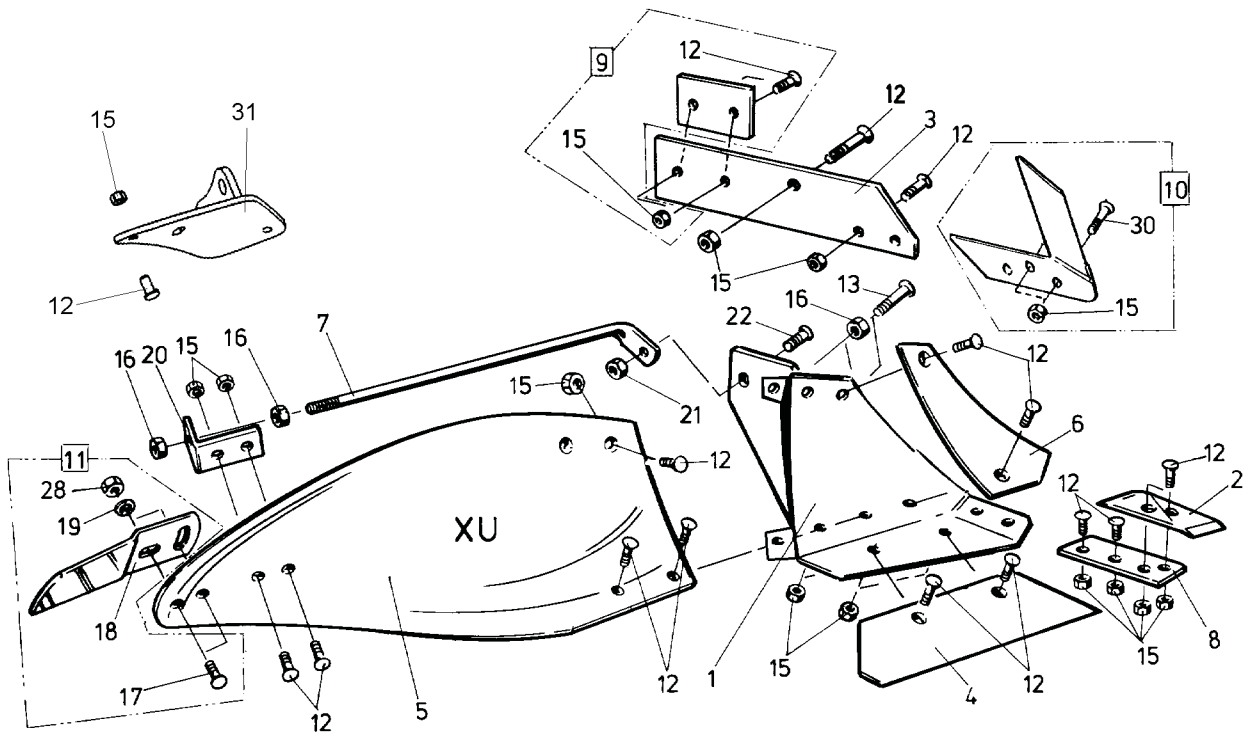


Pos nr Pos.Nr Ref.No Fig.Nº.	Detalj nr Best.Nr Part No Code Nº.	Benämning	Bezeichnung	Description	Description
479		SKUMRIST	VORSCHÄLER	SKIMMER	RASETTE
	R= L=	Höger Vänster	Rechts Links	Right Left	Droite Gauche
17	1659 44 42 50	Fäste	Halter	Bracket	Support
18	725 26 42 51	M6S 16x110 Skruv	Schraube	Bolt	Vis
19	731 23 24 01	M6M 16 Mutter	Mutter	Nut	Ecrou
20	1659 16 34 00	Justerskruv	Einstellschraube	Adjusting screw	Vis réglage
21	1650 36 04 05	M6M 16 Mutter	Mutter	Nut	Ecrou
22	1659 45 45 50	Pinne	Stift	Pin	Goupille
24	725 26 32 81	M6S 16x60 Skruv	Schraube	Bolt	Vis
25	1652 03 76 00	M6S 12x40 Skruv	Schraube	Bolt	Vis
26	731 23 22 01	M6M 12 Mutter	Mutter	Nut	Ecrou
27	1652 03 77 00	M6S 16x50 Skruv	Schraube	Bolt	Vis
28	732 21 24 51	M16 Låsmutter	Nyloc-Mutter	Lock nut	Ecrou freiné
29	1659 18 03 09	R EG-vändskiva	EG-Streichblech	EG-Mouldboard	EG-versoir de raset.
	1659 18 04 09	L EG-vändskiva	EG-Streichblech	EG-Mouldboard	EG-versoir de raset.
	1659 20 85 09	R EP-vändskiva	EP-Streichblech	EP-Mouldbord	EP-versoir de raset.
	1659 20 86 09	L EP-vändskiva	EP-Streichblech	EP-Mouldbord	EP-versoir de raset.
	1652 44 21 09	R EM-vändskiva	EM-Streichblech	EM-Mouldbord	EM-versoir de raset.
	1652 44 22 09	L EM-vändskiva	EM-Streichblech	EM-Mouldbord	EM-versoir de raset.
30	1659 82 58 50	R EG-EP-EM-ställ	EG-EP-EM-Scharhalter	EG-EP-EM-frog	EG-EP-EM-Sep
	1659 82 59 50	L EG-EP-EM-ställ	EG-EP-EM-Scharhalter	EG-EP-EM-frog	EG-EP-EM-Sep
31	1650 36 02 21	MFBK 12x28 Skruv	Schraube	Bolt	Vis
33	1659 18 01 09	R EG-EP-EM-skär	EG-EP-EM-Schar	EG-EP-EM-share	EG-EP-EM-vannas
	1659 18 02 09	L EG-EP-EM-skär	EG-EP-EM-Schar	EG-EP-EM-share	EG-EP-EM-vannas
34	725 65 40 01	MF6S 12x40 Skruv EP	Schraube EP	Bolt EP	Vis EP
35	1659 30 62 00	R F-vändskiva	F-Streichblech	F-mouldboard	F-versoir de raset.
	1659 30 61 00	L F-vändskiva	F-Streichblech	F-mouldboard	F-versoir de raset.
36	1659 90 31 50	R F-ställ	F-Rumpf	F-frog	F-sep
	1659 90 32 50	L F-ställ	F-Rumpf	F-frog	F-sep
37	1659 30 55 09	R F-skär	F-Schar	F-shar	F-soc de raset.
	1659 30 54 09	L F-skär	F-Schar	F-shar	F-soc de raset.
40	1652 00 96 00	Låsbricka	Sicherungsscheibe	Lock washer	Rondelle d'arrêt
41	732 21 22 51	M6M 12 Låsmutter EP	Nyloc-Mutter EP	Lock nut EP	Ecrou freiné EP
42	734 11 86 01	BRB 17x30 Bricka	Scheibe	Washer	Plaque

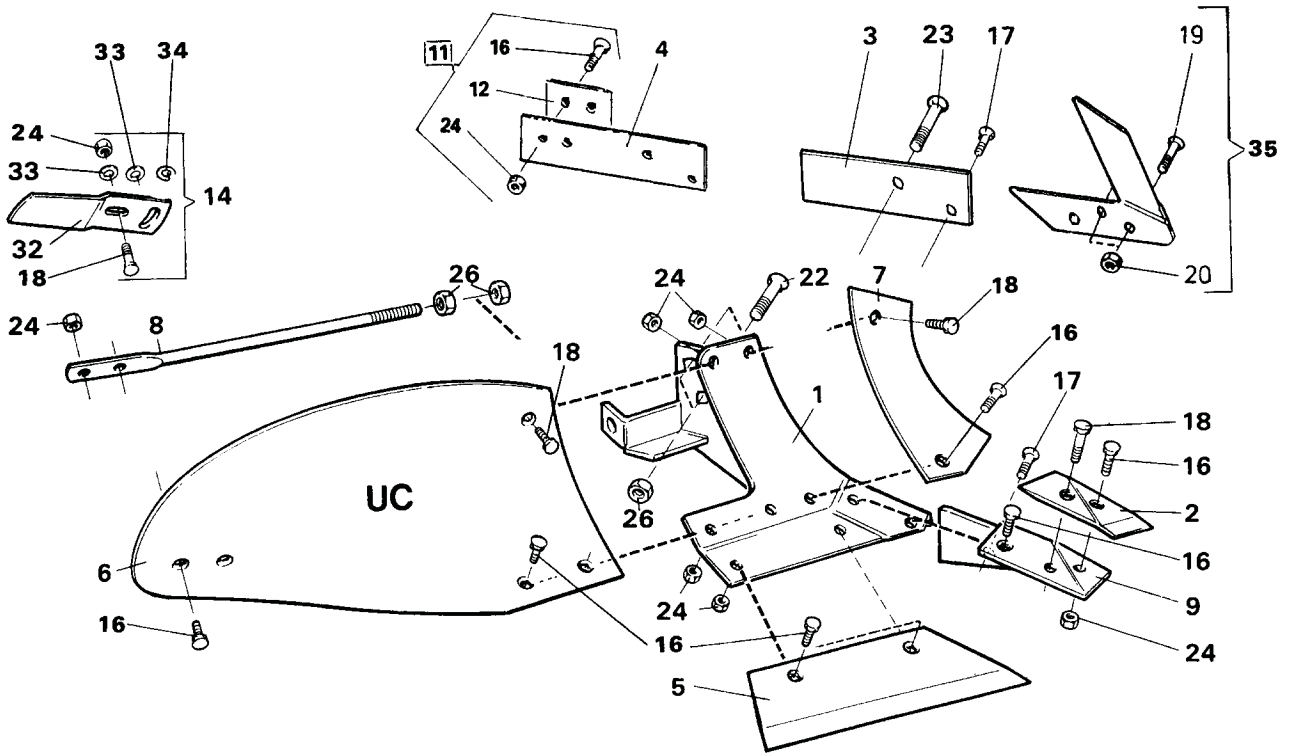


103d

Pos nr Pos.Nr Ref.No Fig.Nº.	Detalj nr Best.Nr Part No Code Nº.	Benämning	Bezeichnung	Description	Description	
103d		XL,XLP	PLOGKROPP	PFLUGKÖRPER	PLOUGH BOTTOMS	CORPS DE CHARRUE
		R=	Höger	Rechts	Right	Droite
		L=	Vänster	Links	Left	Gauche
1	1659 46 17 90	L	Ställ	Rumpf	Frog	Sep
	1659 46 16 90	R	Ställ	Rumpf	Frog	Sep
2	1659 46 09 09	L	Spets	Scharspitze	Share point	Pointe
	1659 46 08 09	R	Spets	Scharspitze	Share point	Pointe
3	1659 46 05 09	L	Landsida	Landseite	Landside	Contre-sep
	1659 46 04 09	R	Landsida	Landseite	Landside	Contre-sep
4	1659 45 99 09	14" L	Skär	Schar	Share	Soc
	1659 45 98 09	14" R	Skär	Schar	Share	Soc
	1659 46 01 09	16" L	Skär	Schar	Share	Soc
	1659 46 00 09	16" R	Skär	Schar	Share	Soc
	1659 46 03 09	18" L	Skär	Schar	Share	Soc
	1659 46 02 09	18" R	Skär	Schar	Share	Soc
5	1659 45 95 99	XL/L	Vändskiva	Streichblech	Mouldboard	Versoir
	1659 45 94 99	XL/R	Vändskiva	Streichblech	Mouldboard	Versoir
6	1659 45 97 09	L	Vändskivebröst	Streichblechbrust	Mouldboard shin	Epaulement de versoir
	1659 45 96 09	R	Vändskivebröst	Streichblechbrust	Mouldboard shin	Epaulement de versoir
7	1659 46 14 90		Stötta	Haltestrebe	Support stay	Renfort de versoir
8	1659 46 13 09	L	Fäste	Halter	Bracket plate	Plaque de serrage
	1659 46 12 09	R	Fäste	Halter	Bracket plate	Plaque de serrage
9	1659 42 89 09		Slitplatta kompl	Verschleissplatte kompl.	Wearing plate compl.	Plaque d'usure cpl.
10	1659 46 23 09	L	Knivrist	Anlagensech	Fin coulter	Coutre aileron
	1659 46 22 09	R	Knivrist	Anlagensech	Fin coulter	Coutre aileron
11	1658 54 62 50	XL/L	Tiltvinge kompl	Streichschiene kompl.	Mouldboard extens. compl.	Rallonge de versoir cpl.
	1658 54 61 50	XL/R	Tiltvinge kompl	Streichschiene kompl.	Mouldboard extens. compl.	Rallonge de versoir cpl.
12	1650 36 12 21	MFBKF 12x29	Skruv	Schraube	Bolt	Vis
13	1650 36 02 57	MFBK 20x60	Skruv	Schraube	Bolt	Vis
14	1650 36 02 58	MFBK 20x75	Skruv	Schraube	Bolt	Vis
15	1650 36 13 03	M6M 12x1,25	Mutter	Mutter	Nut	Ecrou
16	1650 36 04 07	M6M 20	Mutter	Mutter	Nut	Ecrou
17	1650 36 02 23	MFBK 12x40	Skruv	Schraube	Bolt	Vis
18	1658 05 59 50	XL/L	Tiltvinge	Streichschiene	Mouldboard extens.	Rallonge de versoir
	1657 49 22 50	XL/R	Tiltvinge	Streichschiene	Mouldboard extens.	Rallonge de versoir
19	734 11 78 01	BRB 13x24	Bricka	Scheibe	Washer	Rondelle
20	1659 46 15 90		Stöttvinkel	Halter	Bracket	Support
21	731 23 24 01	M6M 16	Mutter	Mutter	Nut	Ecrou
22	1650 36 02 33	MFBK 16x40	Skruv	Schraube	Bolt	Vis
26	1659 46 27 09	XLP/L	Plastvändskiva	Streichblech Kunststoff	Mouldboard plastic	Versoir plastique
	1659 46 26 09	XLP/R	Plastvändskiva	Streichblech Kunststoff	Mouldboard plastic	Versoir plastique
27	1650 36 02 22	MFBK 12x35	Skruv	Schraube	Bolt	Vis
28	1650 36 04 03	M6M 12	Mutter	Mutter	Nut	Ecrou
29	1650 36 02 24	MFBK 12x45	Skruv	Schraube	Bolt	Vis
30	1650 36 12 24	MFBKF 12x45	Skruv	Schraube	Bolt	Vis
31	1659 62 73 09	L	Spets special	Scharspitze spezial	Share point special	Pointe spécial
	1659 62 72 09	R	Spets special	Scharspitze spezial	Share point special	Pointe spécial
32	1652 39 24 09	R	Täckplåt	Deckblech	Covering plate	Plaque de recouvrement
	1652 39 25 09	L	Täckplåt	Deckblech	Covering plate	Plaque de recouvrement
33	1652 43 67 50	R	Stöttvinkel	Halter	Bracket	Support
	1652 47 97 50	L	Stöttvinkel	Halter	Bracket	Support
34	1652 48 01 50	R	Vändskivebröst fas	Streichblechbrust	Mouldboard shin	Epaulement de
	1652 48 02 50	L	Vändskivebröst fas	Streichblechbrust	Mouldboard shin	Epaulement de
35	725 65 40 01	MF6S 12x40	Skruv EP	Schraube EP	Bolt EP	Vis EP
36	732 21 22 51	M6M 12	Låsmutter EP	Nyloc-Mutter EP	Lock nut EP	Ecrou freiné EP

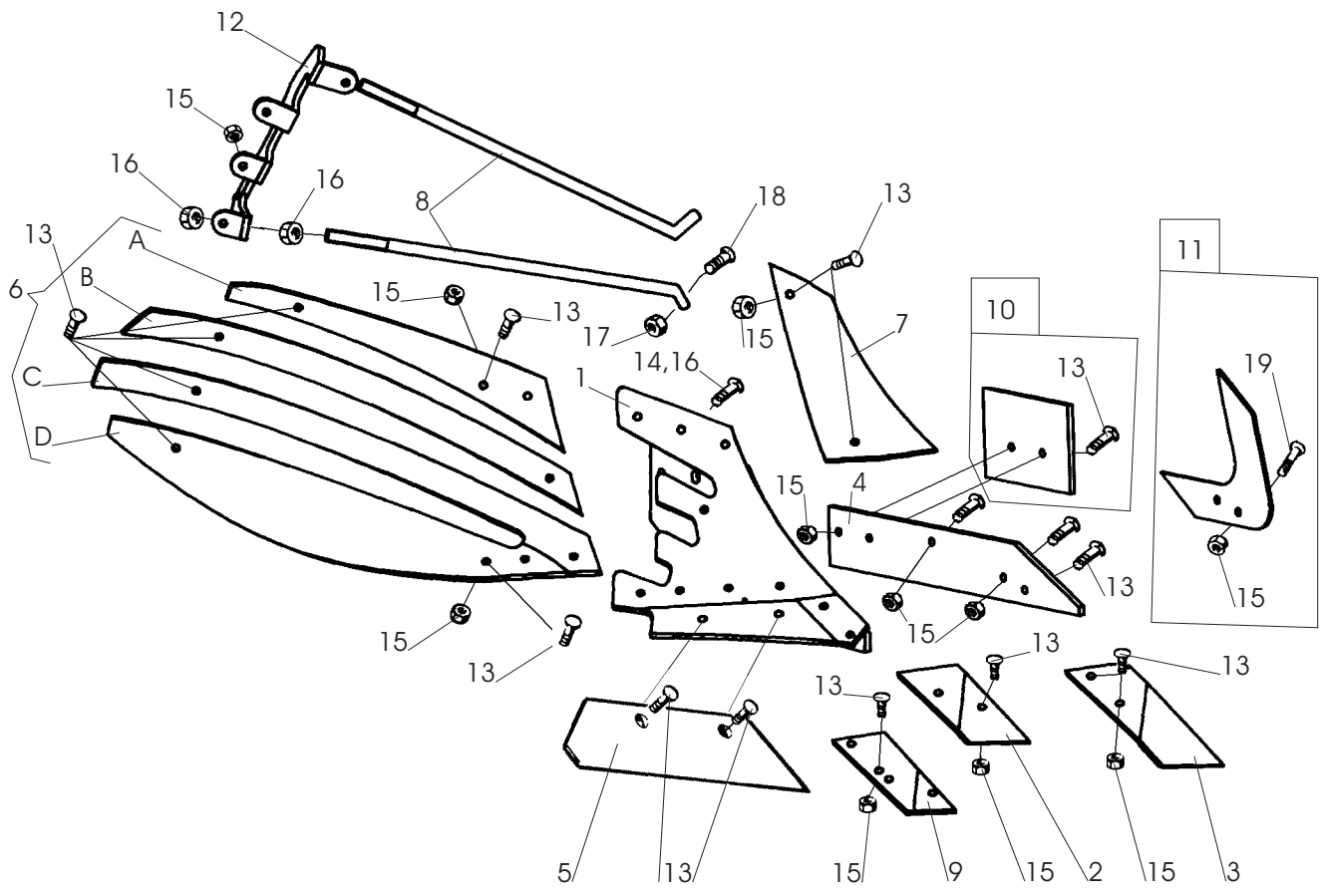


Pos nr Pos.Nr Ref.No Fig.Nº.	Detalj nr Best.Nr Part No Code Nº.		Benämning	Bezeichnung	Description	Description
182		XU	PLOGKROPP	PFLUGKÖRPER	PLOUGH BOTTOMS	CORPS DE CHARRUE
		R= L=	Höger Vänster	Rechts Links	Right Left	Droite Gauche
1	1652 05 40 90	L	Ställ	Rumpf	Frog	Sep
	1652 05 39 90	R	Ställ	Rumpf	Frog	Sep
2	1659 46 09 09	L	Spets	Scharspitze	Share point	Pointe
	1659 46 08 09	R	Spets	Scharspitze	Share point	Pointe
3	1659 60 95 09	L	Landsida	Landseite	Landside	Contre-sep
	1659 60 94 09	R	Landsida	Landseite	Landside	Contre-sep
4	1659 60 91 09	16" L	Skär	Schar	Share	Soc
	1659 60 90 09	16" R	Skär	Schar	Share	Soc
	1659 60 93 09	18" L	Skär	Schar	Share	Soc
	1659 60 92 09	18" R	Skär	Schar	Share	Soc
5	1659 60 85 99	XU/L	Vändskiva	Streichblech	Mouldboard	Versoir
	1659 60 84 99	XU/R	Vändskiva	Streichblech	Mouldboard	Versoir
6	1659 60 87 09	L	Vändskivebröst	Streichblechbrust	Mouldboard shin	Epaulement de versoir
	1659 60 86 09	R	Vändskivebröst	Streichblechbrust	Mouldboard shin	Epaulement de versoir
7	1659 61 04 90		Stötta	Haltestrebe	Support stay	Renfort de versoir
8	1659 46 13 09	L	Fäste	Halter	Bracket plate	Plaque de serrage
	1659 46 12 09	R	Fäste	Halter	Bracket plate	Plaque de serrage
9	1659 42 89 09		Slitplatta kompl	Verschleissplatte kompl.	Wearing plate compl.	Plaque d'usure cpl.
10	1659 46 23 99	L	Knivrist	Anlagensech	Fin coulter	Coutre aileron
	1659 46 22 99	R	Knivrist	Anlagensech	Fin coulter	Coutre aileron
11	1658 54 62 50	XU/L	Tiltvinge kompl	Streichschiene kompl.	Mouldboard extens. compl.	Rallonge de versoir cpl.
	1658 54 61 50	XU/R	Tiltvinge kompl	Streichschiene kompl.	Mouldboard extens. compl.	Rallonge de versoir cpl.
12	1650 36 12 21	MFBKF 12x29	Skruv	Schraube	Bolt	Vis
13	1650 36 02 57	MFBK 20x60	Skruv	Schraube	Bolt	Vis
15	1650 36 13 03	M6M 12x1,25	Mutter	Mutter	Nut	Ecrou
16	1650 36 04 07	M6M 20	Mutter	Mutter	Nut	Ecrou
17	1650 36 02 23	MFBK 12x40	Skruv	Schraube	Bolt	Vis
18	1658 05 59 50	XU/L	Tiltvinge	Streichschiene	Mouldboard extens.	Rallonge de versoir
	1657 49 22 50	XU/R	Tiltvinge	Streichschiene	Mouldboard extens.	Rallonge de versoir
19	734 11 78 01	BRB 13x24	Bricka	Scheibe	Washer	Rondelle
20	1659 46 15 90		Stöttvinkel	Halter	Bracket	Support
21	731 23 24 01	M6M 16	Mutter	Mutter	Nut	Ecrou
22	1650 36 02 33	MFBK 16x40	Skruv	Schraube	Bolt	Vis
28	1650 36 04 03	M6M 12	Mutter	Mutter	Nut	Ecrou
30	1650 36 12 24	MFBKF 12x45	Skruv	Schraube	Bolt	Vis
31	1652 42 62 50	L	Vinkelstötta	Halter	Bracket	Support
	1652 42 60 50	R	Vinkelstötta	Halter	Bracket	Support

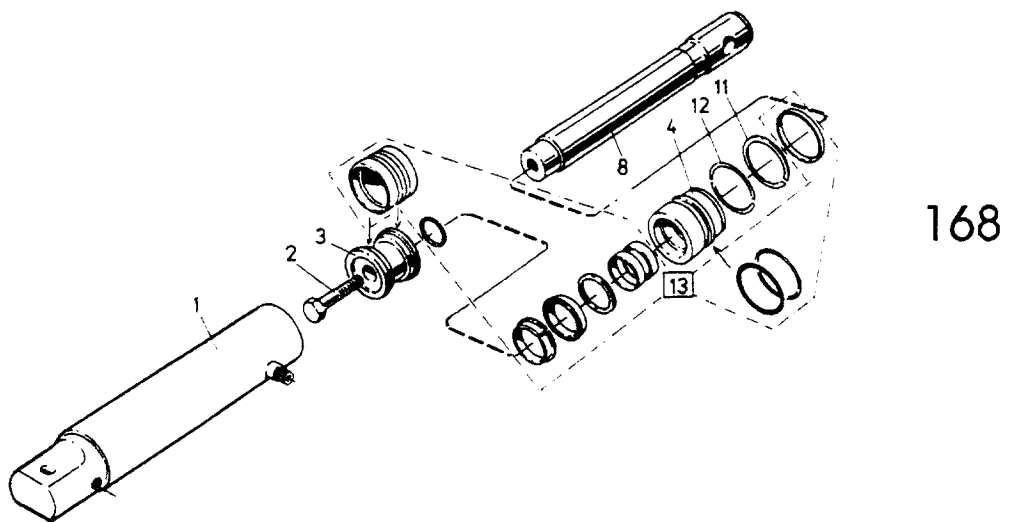
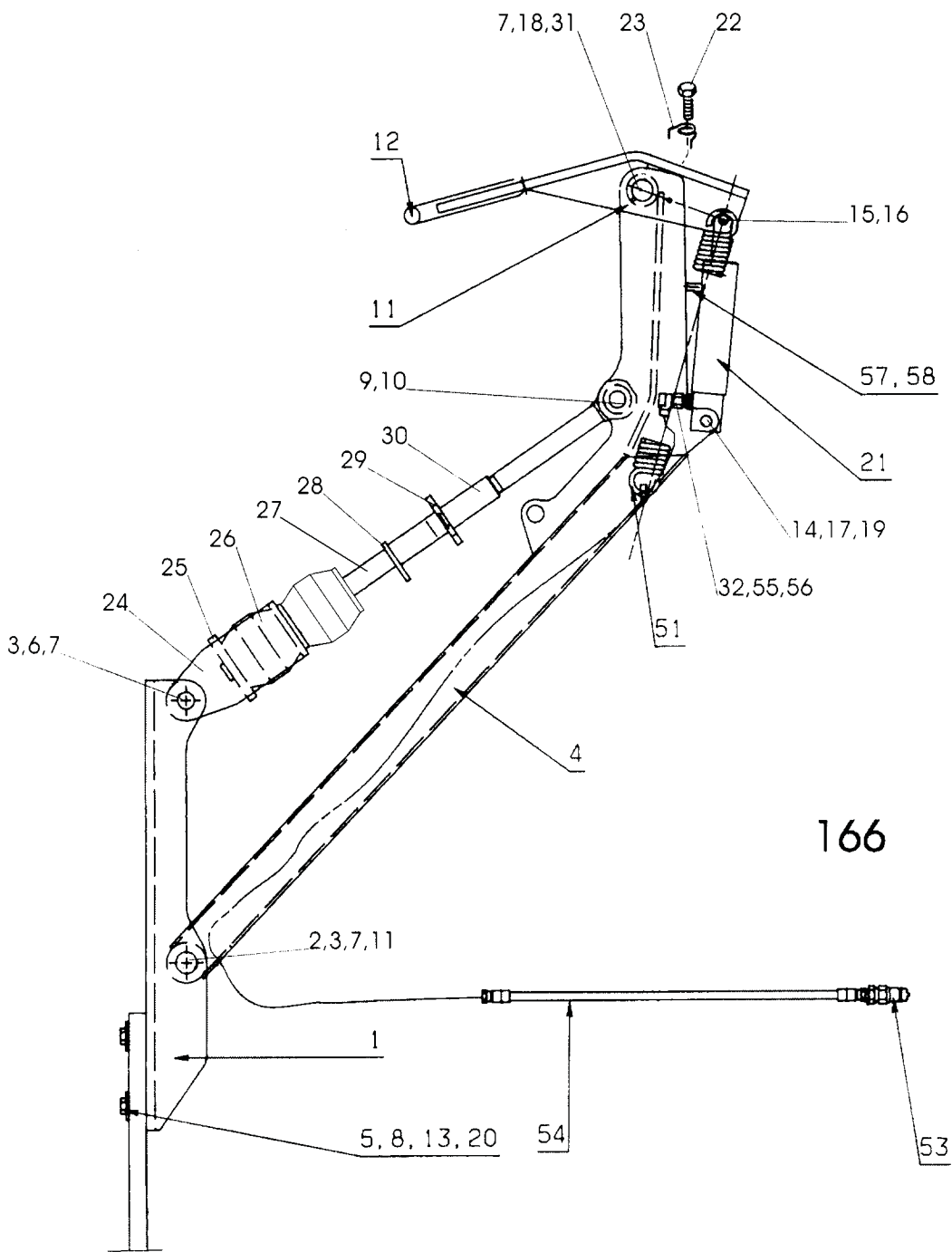


16_d

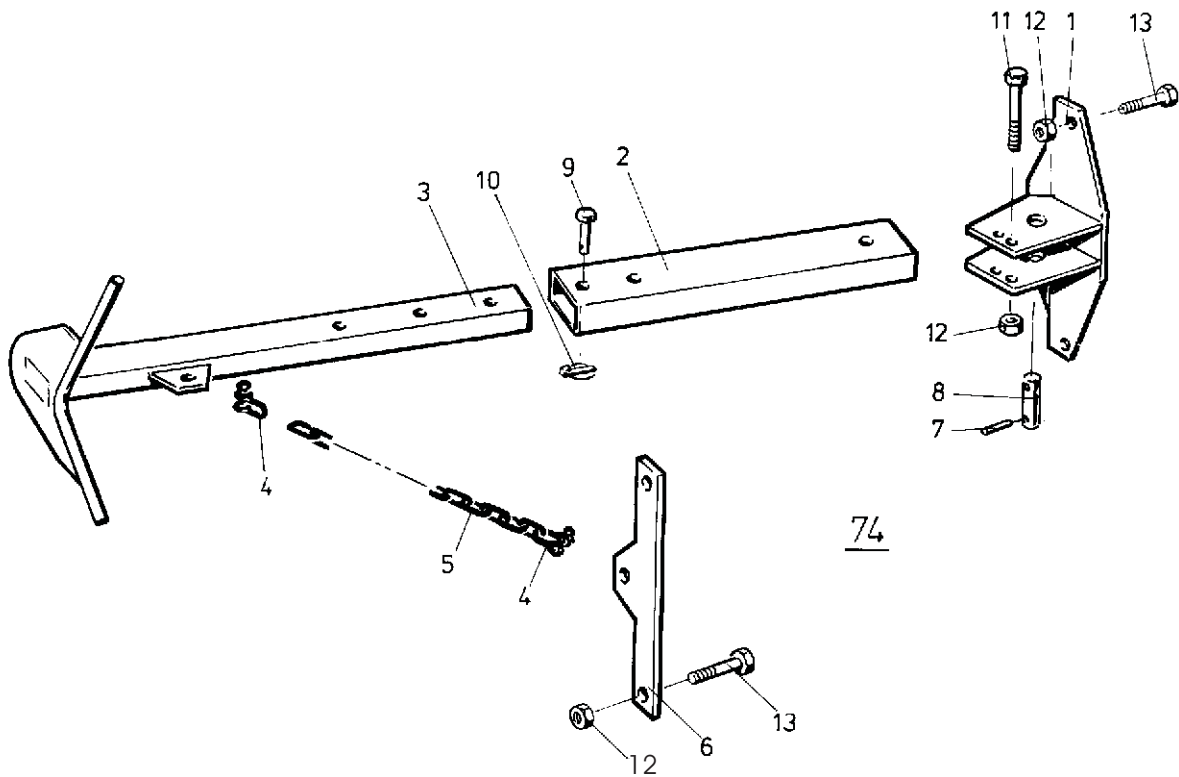
Pos nr Pos.Nr Ref.No Fig.Nº.	Detalj nr Best.Nr Part No Code Nº.	Benämning	Bezeichnung	Description	Description	
16d		UC	PLOGKROPP	PFLUGKÖRPER	PLOUGH BOTTOMS	CORPS DE CHARRUE
		R= L=	Höger Vänster	Rechts Links	Right Left	Droite Gauche
1	1658 40 91 90	L	Ställ	Rumpf	Frog	Sep
	1658 40 90 90	R	Ställ	Rumpf	Frog	Sep
2	1659 22 07 09	L (85 143)	Spets	Scharspitze	Share point	Pointe
	1659 22 06 09	R (84 060)	Spets	Scharspitze	Share point	Pointe
3	1658 51 96 09	L	Landsida kort	Landseite kurz	Landside short	Contre-sep court
	1658 39 81 09	R	Landsida kort	Landseite kurz	Landside short	Contre-sep court
4	1659 42 87 09	L	Landsida lång	Landseite lang	Landside long	Contre-sep long
	1659 42 86 09	R	Landsida lång	Landseite lang	Landside long	Contre-sep long
5	1658 51 93 09	12" L	Skär	Schar	Share	Soc
	1658 50 03 09	12" R	Skär	Schar	Share	Soc
	1658 51 94 09	14" L	Skär	Schar	Share	Soc
	1658 50 04 09	14" R	Skär	Schar	Share	Soc
	1658 51 95 09	16" L	Skär	Schar	Share	Soc
	1658 50 39 09	16" R	Skär	Schar	Share	Soc
6	1658 40 87 99	UC/L	Vändskiva	Streichblech	Mouldboard	Versoir
	1658 40 31 99	UC/R	Vändskiva	Streichblech	Mouldboard	Versoir
7	1658 40 82 09	L	Vändskivebröst	Streichblechbrust	Mouldboard shin	Epaulement de versoir
	1658 40 33 09	R	Vändskivebröst	Streichblechbrust	Mouldboard shin	Epaulement de versoir
8	1658 60 06 90	UC	Stötta	Haltestrebe	Support stay	Renfort de versoir
9	1658 51 91 09	L	Fäste	Halter	Bracket plate	Plaque de serrage
	1658 49 58 09	R	Fäste	Halter	Bracket plate	Plaque de serrage
11	1659 42 89 09		Slitplatta kompl	Verschleissplatte kompl.	Wearing plate compl.	Plaque d'usure cpl.
12	1659 42 89 00		Slitplatta	Verschleissplatte	Wearing plate	Plaque d'usure
14	1658 54 62 50	V/L	Tiltvinge kompl	Streichschiene kompl.	Mouldboard extens. compl.	Rallonge de versoir cpl.
	1658 54 61 50	V/R	Tiltvinge kompl	Streichschiene kompl.	Mouldboard extenx. compl.	Rallonge de versoir cpl.
16	1650 36 02 21	MFBK 12x28	Skruv	Schraube	Bolt	Vis
17	1650 36 02 22	MFBK 12x35	Skruv	Schraube	Bolt	Vis
18	1650 36 02 23	MFBK 12x40	Skruv	Schraube	Bolt	Vis
19	1650 36 12 24	MFBKF 12x45	Skruv	Schraube	Bolt	Vis
20	1650 36 13 03	M6M 12x1,25	Mutter	Mutter	Nut	Ecrou
22	1650 36 02 57	MFBK 20x60	Skruv	Schraube	Bolt	Vis
23	1650 36 02 58	MFBK 20x75	Skruv	Schraube	Bolt	Vis
24	731 23 22 01	M6M 12	Mutter	Mutter	Nut	Ecrou
26	1650 36 04 07	M6M 20	Mutter	Mutter	Nut	Ecrou
32	1657 49 22 50	V/R	Tiltvinge	Streichschiene	Mouldboard extens.	Rallonge de versoir
	1658 05 59 50	V/L	Tiltvinge	Streichschiene	Mouldboard extens.	Rallonge de versoir
33	734 11 78 01	BRB 13x24	Bricka	Scheibe	Washer	Rondelle
34	1658 66 21 00		Bricka	Scheibe	Washer	Rondelle
35	1659 46 22 09	R	Knivrist kompl	Anlagensech kompl.	Fin coulter compl.	Coutre aileron cpl.
	1659 46 23 09	L	Knivrist kompl	Anlagensech kompl.	Fin coulter compl.	Coutre aileron cpl.



Pos nr Pos.Nr Ref.No Fig.Nº.	Detalj nr Best.Nr Part No Code Nº.		Benämning	Bezeichnung	Description	Description
290		XS	PLOGKROPP	PFLUGKÖRPER	PLOUGH BOTTOMS	CORPS DE CHARRUE
		R= L=	Höger Vänster	Rechts Links	Right Left	Droite Gauche
1	1652 16 20 90	L	Ställ	Rumpf	Frog	Sep
	1652 16 19 90	R	Ställ	Rumpf	Frog	Sep
2	1659 46 09 09	L	Spets	Scharspitze	Share point	Pointe
	1659 46 08 09	R	Spets	Scharspitze	Share point	Pointe
3	1659 62 73 09	L	Spets nedsänkt	Scharspitze	Share point	Pointe
	1659 62 72 09	R	Spets nedsänkt	Scharspitze	Share point	Pointe
4	1659 60 95 09	L	Landsida	Landseite	Landside	Contre-sep
	1659 60 94 09	R	Landsida	Landseite	Landside	Contre-sep
5	1659 60 91 09	16" L	Skär	Schar	Share	Soc
	1659 60 90 09	16" R	Skär	Schar	Share	Soc
	1659 60 93 09	18" L	Skär	Schar	Share	Soc
	1659 60 92 09	18" R	Skär	Schar	Share	Soc
6	1652 02 77 99	XS/L	Vändskiva (Pos.nr A,B,C,D)	Streichblech (Pos.Nr A,B,C,D)	Mouldboard (Ref.No.A,B,C,D)	Versoir (Fig.No.A,B,C,D)
	1652 02 48 99	XS/R	Vändskiva (Pos.nr A,B,C,D)	Streichblech (Pos.Nr A,B,C,D)	Mouldboard (Ref.No.A,B,C,D)	Versoir (Fig.No.A,B,C,D)
A	1652 02 49 59	R	Strimla A	Streifen A	Stripe A	Bande A
	1652 08 94 59	L	Strimla A	Streifen A	Stripe A	Bande A
B	1652 02 50 59	R	Strimla B	Streifen B	Stripe B	Bande B
	1652 08 95 59	L	Strimla B	Streifen B	Stripe B	Bande B
C	1652 02 51 59	R	Strimla C	Streifen C	Stripe C	Bande C
	1652 08 96 59	L	Strimla C	Streifen C	Stripe C	Bande C
D	1652 02 52 59	R	Strimla D	Streifen D	Stripe D	Bande D
	1652 08 97 59	L	Strimla D	Streifen D	Stripe D	Bande D
7	1652 15 99 09	L	Vändskivebröst	Streichblechbrust	Mouldboard shin	Epaulement de versoir
	1652 14 70 09	R	Vändskivebröst	Streichblechbrust	Mouldboard shin	Epaulement de versoir
8	1659 61 04 90		Stötta	Haltestrebe	Support stay	Renfort de versoir
9	1659 46 13 09	L	Fäste	Halter	Bracket plate	Plaque de serrage
	1659 46 12 09	R	Fäste	Halter	Bracket plate	Plaque de serrage
10	1659 42 89 09		Slitplatta kompl	Verschleissplatte kompl.	Wearing plate compl.	Plaque d'usure cpl.
11	1659 46 23 99	L	Knivrist	Anlagensech	Fin coulter	Coutre aileron
	1659 46 22 99	R	Knivrist	Anlagensech	Fin coulter	Coutre aileron
12	1652 02 68 50	R	Brygga	Brücke	Bridge	Pont
	1652 02 78 50	L	Brygga	Brücke	Bridge	Pont
13	1650 36 12 21	MFBKF 12x29	Skruv	Schraube	Bolt	Vis
14	1650 36 02 57	MFBK 20x60	Skruv	Schraube	Bolt	Vis
15	1650 36 13 03	M6M 12x1,25	Mutter	Mutter	Nut	Ecrou
16	731 23 26 01	M6M 20	Mutter	Mutter	Nut	Ecrou
17	731 23 24 01	M6M 16	Mutter	Mutter	Nut	Ecrou
18	1650 36 02 33	MFBK 16x40	Skruv	Schraube	Bolt	Vis
19	1650 36 12 24	MFBKF 12x45	Skruv	Schraube	Bolt	Vis

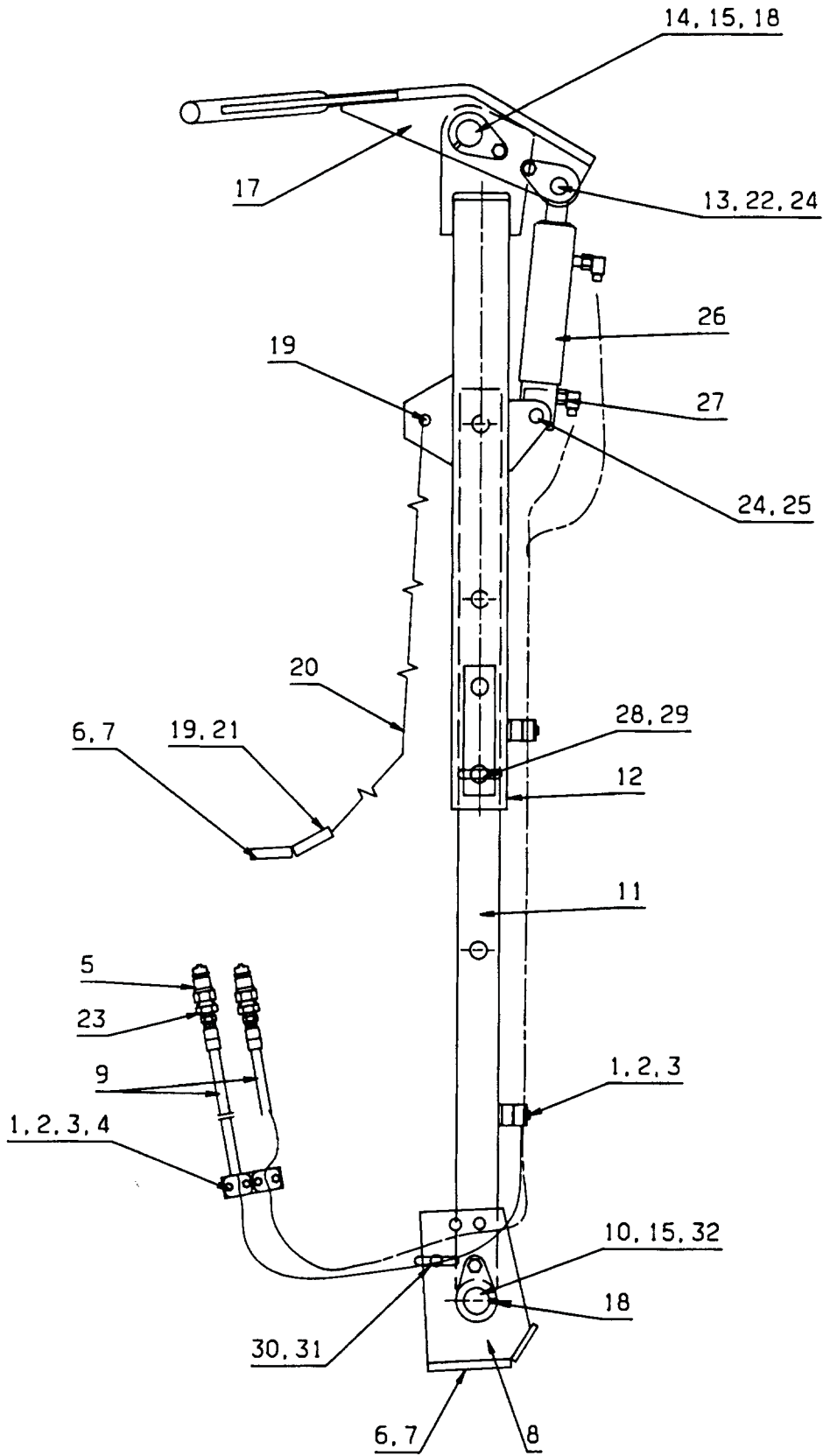


Pos nr Pos.Nr Ref.No Fig.Nº.	Detalj nr Best.Nr Part No Code Nº.		Benämning	Bezeichnung	Description	Description
166		CX,DX	PACKERARM	PACKERARM	PLOUGH ARM	BARRE DE TRACTION
	1659 61 20 51		Dragarm	Zugarm	Draw arm	Barre de traction
1	1659 60 79 00		Hållare	Haltearm	Bracket	Support fixation
2	1659 65 08 00		Cylindrisk bult	Bolzen	Pivot pin	Cheville
3	721 43 84 01	FRP 8x45	Rörpinne	Hohlstift	Tension pin	Goupille cannelée
4	1659 64 38 50		Dragstång	Zugstange	Draw rod	Barre d'attelage
5	1658 64 33 00	BRB 17x50	Bricka	Scheibe	Washer	Rondelle
6	1659 65 30 00		Cylindrisk bult	Bolzen	Pivot pin	Cheville
7	725 25 32 51	M6S 12x20	Skruv	Schraube	Bolt	Vis
8	725 26 36 81	M6S 16x80	Skruv	Schraube	Bolt	Vis
9	1659 64 44 00	ø30	Tapp	Zylinderbolzen	Pivot pin	Axe
10	1658 50 05 00		Snabblås	Klappsplint	Linch pin	Goupille
11	738 88 20 03	AM 8x1,25	Smörjnippel	Schmiernippel	Grease nipple	Graisseur
12	1659 59 46 50		Kläpp	Falle	Catch	Loquet
13	1650 36 04 05	M6M 16	Mutter	Mutter	Nut	Ecrou
14	1657 32 24 01		Cyl bult	Zylinderbolzen	Pivot pin	Cheville
15	1659 59 99 00		Distans	Distanz	Spacing	Entretoise
16	1659 70 68 00		Cylindrisk bult	Bolzen	Pivot pin	Cheville
17	721 42 62 01	FRP 4x32	Rörpinne	Hohlstift	Tension pin	Goupille cannelée
18	1659 70 67 00		Axeltapp	Welle	Axle	Axe
19	1658 35 87 00		Bricka	Scheibe	Washer	Rondelle
20	1658 62 40 08	FRP 28x40	Rörpinne	Hohlstift	Tension pin	Goupille cannelée
21	1659 26 28 50	Picture 168	Hydr cylinder	Hydr.Zylinder	Hydr.cylinder	Vérin cpl.
22	1658 56 93 00		Skruv	Schraube	Bolt	Vis
23	1658 57 79 00		Friktionsfjäder	Reibungsfeder	Friction spring	Ressort de friction
24	1659 59 28 50		Hållare	Haltearm	Bracket	Support fixation
25	1659 59 26 00		Platta	Platte	Plate	Plaque
26	1657 39 93 00		Gummifjäder	Gummifeder	Rubber spring	Ressort en
27	1659 64 40 50		Dragstag	Zugstange	Draw rod	Barre d'attelage
28	1659 12 38 00		Låsarm	Kontermutter	Locking nut	Ecrou de verrouillage
29	1659 12 41 00		Hylsa	Hülse	Sleeve	Manchon
30	1659 36 38 02		Öglebult	Gelenkkopf	Link head	Tete
31	734 11 78 01	BRB 13x24	Bricka	Scheibe	Washer	Rondelle
32	1651 29 83 01		Tätningbricka	Dichtungsscheibe	Sealing washer	Rondelle d'étanchéité
51	1658 22 83 50		Dragfjäder	Feder	Spring	Ressort
53	1657 48 14 00		Handel	Schnellkupplung M	Quick coupling M	Raccord rapide M
54	1652 15 85 00	L=4900 3/8-1/2	Slang	Schlauch	Hose	Tuyau flexible
55	1659 29 39 00		L-adapt	Winkel-Stück	Elbow union	Raccord angle
56	1659 35 74 00		Adapt	Verbindungsstück	Union	Raccord
57	1659 18 14 00		Filterpropp	Filter	Filter	Filtre
58	1659 63 42 00		Adapt	Verbindungsstück	Union	Raccord
168			HYDR CYLINDER	HYDR.ZYLINDER	HYDR.CYLINDER	VÉRIN CPL.
	1659 26 28 50	320-460 ø50	Hydr cylinder	Hydr.Zylinder	Hydr.cylinder	Vérin cpl.
1	1659 26 31 50		Cylinderrör	Zylindermantel	Cylinder jacket	Corps de cylindre
2	725 26 28 51	M6S 16x40	Skruv	Schraube	Bolt	Vis
3	1658 55 08 00		Kolv	Kolben	Piston	Piston
4	1659 13 31 00		Styrning	Führung	Guide	Guidage
8	1659 26 35 00		Kolvstång	Kolbenstange	Piston rod	Tige de piston
11	1658 40 48 00		Spårring	Sicherungsring	Circlip	Circlips
12	1658 40 52 00		Låsring	Kopfring	Lock ring	Bague d'arrêt
13	1659 26 38 00		Packningssats	Packungsgarnitur	Set of seals	Jeu de joints

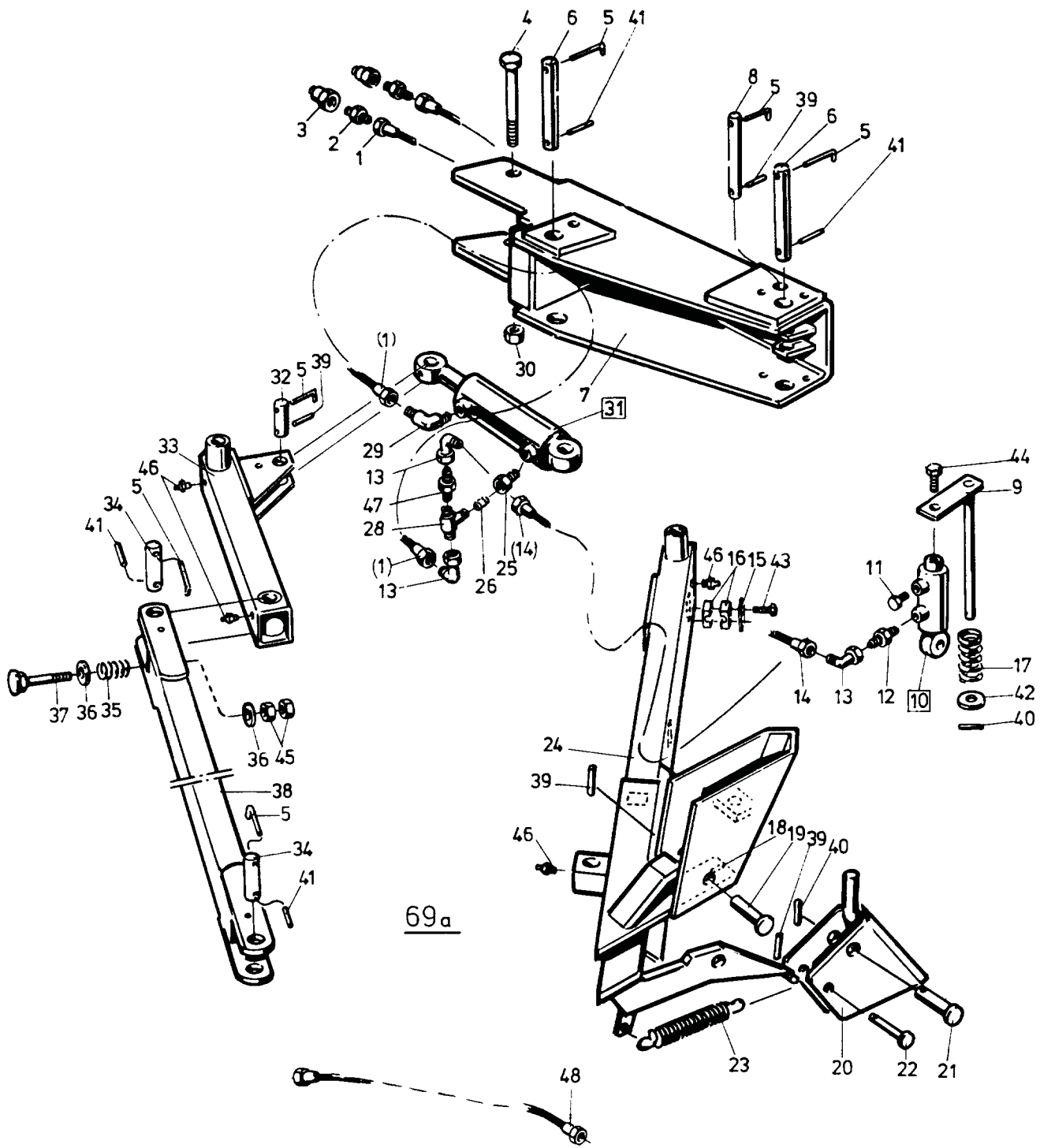


74

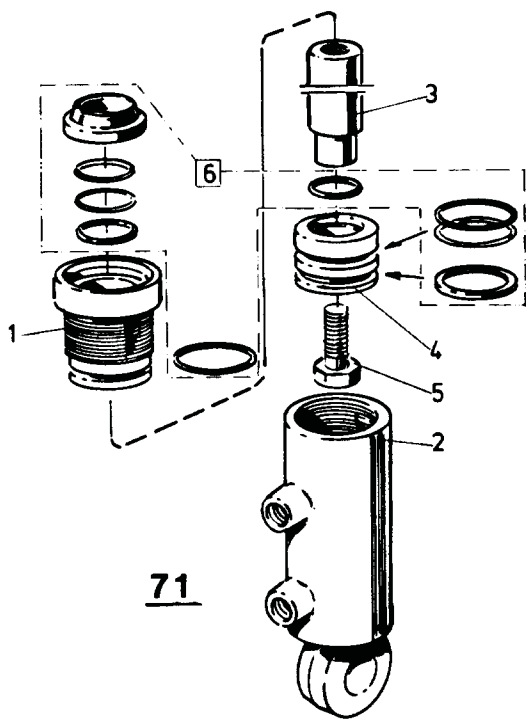
Pos nr Pos.Nr Ref.No Fig.Nº.	Detalj nr Best.Nr Part No Code Nº.		Benämning	Bezeichnung	Description	Description
74		BX-F,CX-F	PACKERARM	PACKERARM	PLOUGH ARM	BARRE DE TRACTION
	1658 95 89 50		Packerarm kompl	Packerarm kompl	Plough arm compl.	Barre de traction cpl.
1	1658 95 90 50		Fäste	Halter	Bracket	Support
2	1658 96 87 50		Rör	Rohr	Tube	Tuyau
3	1658 95 95 50		Arm	Arm	Arm	Bras
4	1658 96 86 00		Schackel	Schäkel	Shackle	Anneau d'accoup
5	1658 95 99 00		Kätting	Kette	Chain	Chaîne
6	1658 96 00 50		Fäste	Halter	Bracket	Support
7	721 43 47 01	FRP 6x40	Rörpinne	Hohlstift	Tension pin	Goupille cannelée
8	1658 96 02 00		Tapp	Zapfen	Axle	Axe
9	1658 67 19 00		Tapp	Zapfen	Axle	Axe
10	1658 50 05 00		Snabblås	Klappsplint	Linch pin	Goupille
11	725 26 44 51	M6S 16x120	Skruv	Schraube	Bolt	Vis
12	731 23 24 01	M6M 16	Mutter	Mutter	Nut	Ecrou
13	725 26 38 51	M6S 16x90	Skruv	Schraube	Bolt	Vis



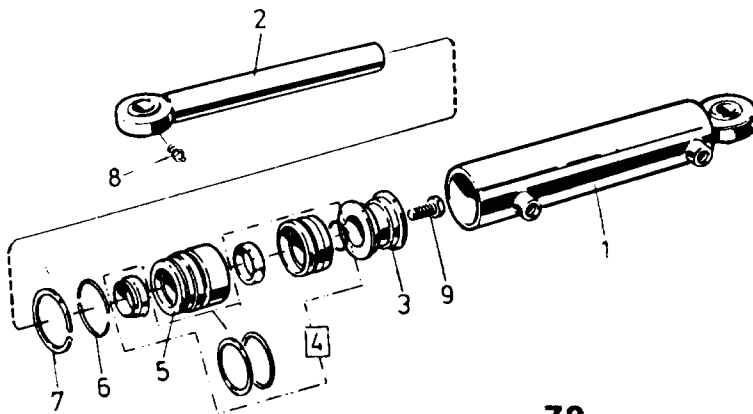
Pos nr Pos.Nr Ref.No Fig.Nº.	Detalj nr Best.Nr Part No Code Nº.	Benämning	Bezeichnung	Description	Description	
186		BX-F,CX-F DX-F	PACKERARM	PACKERARM	PLOUGH ARM	BARRE DE TRACTION
1	1659 62 75 50	Packerarm	Packerarm	Plough arm	Barre de traction	
2	1659 42 90 00	Klammerhalvor	Klammer	Clamps	Colliers	
3	1659 12 05 00	Täckplatta	Platte	Covering plate	Plaque couvercle	
4	725 23 76 51	M6S 6x35 Skruv	Schraube	Bolt	Vis	
5	1659 17 91 00	Platta	Platte	Plate	Plaque	
6	1657 48 14 00	Snabbkoppling	Schnellkupplung	Quick coupler	Raccord rapide	
7	725 26 38 51	M6S 16x90 Skruv	Schraube	Bolt	Vis	
8	731 23 24 01	M6M 16 Mutter	Mutter	Nut	Ecrou	
9	1659 63 13 50	Fäste	Halter	Bracket	Support	
10	1651 46 35 00	L=6800 1/4-1/4 Slang	Schlauch	Hose	Tuyau flexible	
11	1659 65 08 00	Axeltapp	Zapfen	Axle	Axe	
12	1659 65 04 50	Rör	Rohr	Tube	Tuyau	
13	1659 62 78 50	Arm	Arm	Arm	Bras	
14	1659 63 16 00	Cyl.bult	Zylinderbolzen	Pivot pin	Cheville	
15	1659 59 61 00	Axeltapp	Zapfen	Axle	Axe	
16	721 44 21 00	FRP 10x50 Rörpinne	Hohlstift	Tension pin	Goupille cannelée	
17	1659 09 30 00	Låstapp	Zylinderbolzen	Pivot pin	Cheville	
18	1659 59 46 50	Kläpp	Falle	Catch	Loquet	
19	738 88 10 01	AH M6 Smörjnippel	Schmiemippel	Grease nipple	Graisneur	
20	1658 96 86 00	Schackel	Schäkel	Shackle	Anneau d'accoup	
21	1658 95 99 00	Kätting	Kette	Chain	Chaîne	
22	1658 96 00 00	Fäste	Halter	Bracket	Support	
23	1659 59 99 00	Distans	Distanz	Spacer	Entretoise	
24	1657 72 31 00	Adapt	Verbindungsstück	Union	Raccord	
25	721 42 62 01	FRP 4x32 Rörpinne	Hohlstift	Tension pin	Goupille cannelée	
26	1657 23 99 01	Cyl.bult	Zylinderbolzen	Pivot pin	Cheville	
27	1659 26 28 50	Page 67 Hydr cylinder	Hydr.Zylinder	Hydr.cylinder	Vérin	
28	1657 90 31 00	Adapt	Verbindungsstück	Union	Raccord	
29	1659 65 09 00	Tapp	Zylinderbolzen	Pivot pin	Axe	
30	1658 50 05 00	Snabblås	Klappsplint	Linch pin	Goupille	
31	1659 65 12 00	Tapp	Zylinderbolzen	Pivot pin	Axe	
32	1658 57 63 00	Låsfjäder	Klemmfeder	Locking spring	Goupille cavalier	
33	725 25 32 51	M6S 12x20 Skruv	Schraube	Bolt	Vis	



Pos nr Pos.Nr Ref.No Fig.Nº.	Detalj nr Best.Nr Part No Code Nº.		Benämning	Bezeichnung	Description	Description
69a		BX-H,CX-H	PACKERARM	PACKERARM	PLOUGH ARM	BARRE DE TRACTION
	1659 21 15 51		Dragarm kompl	Zugarm kompl.	Draw arm compl.	Barre de traction cpl.
1	1659 55 58 00	L=2800 1/4-1/4	Slang	Schlauch	Hose	Tuyau flexible
2	1657 72 31 00		Adapt	Verbindungsstück	Union	Raccord
3	1657 48 14 00		Handel	Schnellkupplung M	Quick coupling M	Raccord rapide M
4	1659 05 31 00	M6S 20x205	Skruv	Schraube	Bolt	Vis
5	1659 09 30 00		Låstapp	Haltestift	Axle locking pin	Goupille d'arret
6	1659 21 17 00		Tapp	Zapfen	Pivot pin	Axe
7	1659 21 18 50		Packerarmsfäste	Konsole	Main bracket	Support de barre de traction
8	1659 21 16 00		Tapp	Zapfen	Pivot pin	Axe
9	1659 16 74 50		Styrtapp	Führungzapfen	Guide pin	Axe de guidage
10	1659 18 13 50	Page 75	Hydr cylinder	Hydr.Zylinder	Hydr.cylinder	Vérin
11	1659 18 14 00		Filterpropp	Filter	Filter	Filtre
12	1657 90 31 00		Adapt	Verbindungsstück	Union	Raccord
13	1658 56 36 00		L-adapt	Winkel-Stück	Elbow union	Raccord angle
14	1659 06 16 00	L=1200 1/4-1/4	Slang	Schlauch	Hose	Tuyau flexible
15	1659 12 05 00		Täckplatta	Deckblech	Covering plate	Plaque couvrole
16	1659 42 90 00		Klammerhalvor	Klammer	Clamps	Colliers
17	1659 18 12 50		Fjäder	Zugfeder	Spring	Ressort
18	1658 62 40 01		Fj rörhylsa	Federhülse	Spring sleeve	Ressort
19	1657 33 01 01		Cyl bult	Zylinderbolzen	Pivot pin	Cheville
20	1659 13 80 50		Utlösningsskläpp	Auslösehaken	Release hook	Déclencheur
21	1659 12 69 00		Cyl bult	Zylinderbolzen	Pivot pin	Cheville
22	1659 12 62 00		Cyl bult	Zylinderbolzen	Pivot pin	Cheville
23	1659 12 63 50		Fjäder	Zugfeder	Spring	Ressort
24	1659 21 08 50		Dragarm	Zugarm	Draw arm	Barre de traction
25	1658 33 61 00		Adapt	Verbindungsstück	Union	Raccord
26	1659 17 74 00		Strypskruv	Drosselschraube	Throttle screw	Vis d'étranglement
28	1659 14 51 00		T-adapt	T-Stück	T-union	Raccord en T
29	1657 72 21 00		L-adapt	Winkel-Stück	Elbow union	Raccord angle
30	1650 36 07 07	M6M 20	Mutter	Mutter	Nut	Ecrou
31	1659 43 70 50	Page 75	Hydr cylinder	Hydr.Zylinder	Hydr.cylinder	Vérin
32	1659 21 13 00		Tapp	Zylinderbolzen	Pivot pin	Axe
33	1659 21 05 50		Knäledsarm	Gelenkarm	Link arm	Bras de commande
34	1659 21 14 00		Tapp	Zylinderbolzen	Pivot pin	Axe
35	1659 11 17 50		Fjäder	Zugfeder	Spring	Ressort
36	1658 35 87 00		Bricka	Scheibe	Washer	Rondelle
37	1659 05 16 00		Skruv	Schraube	Bolt	Vis
38	1659 21 09 50		Ledarm	Gelenkarm	Link arm	Bras de commande
39	721 42 62 01	FRP 4x32	Rörpinne	Hohlstift	Tension pin	Goupille cannelée
40	721 43 47 01	FRP 6x40	Rörpinne	Hohlstift	Tension pin	Goupille cannelée
41	721 43 49 01	FRP 6x50	Rörpinne	Hohlstift	Tension pin	Goupille cannelée
42	734 11 86 01	BRB 17x30	Bricka	Scheibe	Washer	Rondelle
43	725 23 76 51	M6S 6x35	Skruv	Schraube	Bolt	Vis
44	725 25 32 51	M6S 12x20	Skruv	Schraube	Bolt	Vis
45	731 23 26 01	M6M 20	Mutter	Mutter	Nut	Ecrou
46	738 88 10 01	AH M6	Smörjnippel	Schmiernippel	Grease nipple	Graisneur
47	1659 22 26 00		Adapt	Verbindungsstück	Union	Raccord
48	1659 49 10 00	L=1550 1/2-1/2	Slang	Schlauch	Hose	Tuyau flexible

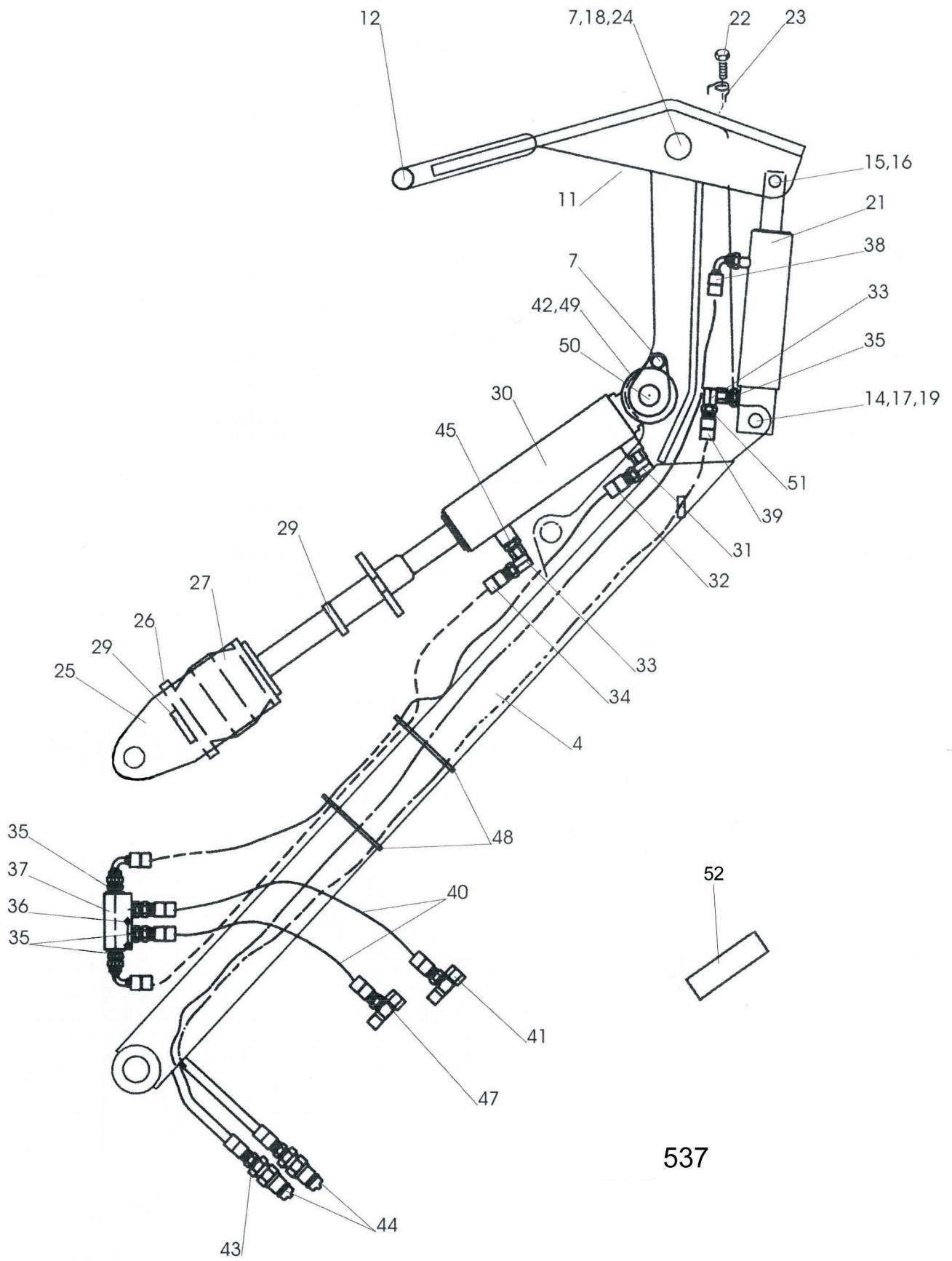


71



72

Pos nr Pos.Nr Ref.No Fig.Nº.	Detalj nr Best.Nr Part No Code Nº.		Benämning	Bezeichnung	Description	Description
71			HYDR CYLINDER	HYDR. ZYLINDER	HYDR. CYLINDER	VERIN
	1659 18 13 50	134-159 ø25	Hydr cylinder kompl	Hydr.Zylinder kompl.	Hydr.cylinder compl.	Vérin cpl.
1	1659 31 04 00		Styrning	Führung	Guide	Guidage
2	1659 31 03 50		Cylinderrör	Zylindermantel	Cylinder jacket	Corps de vérin
3	1659 31 02 00		Kolvstång	Kolbenstange	Piston rod	Tige de piston
4	1659 31 01 00		Kolv	Kolben	Piston	Piston
5	725 24 53 51	M6S 8x25	Skruv	Schraube	Bolt	Vis
6	1659 29 96 00		Packningssats	Packungsgarnitur	Set of seals	Jeu de joints
72			HYDR CYLINDER	HYDR. ZYLINDER	HYDR. CYLINDER	VERIN
	1659 43 70 50	309-377 ø50	Hydr cylinder kompl	Hydr.Zylinder kompl.	Hydr.cylinder compl.	Vérin cpl.
1	1659 43 81 50		Cylinderrör	Zylindermantel	Cylinder jacket	Corps de vérin
2	1659 43 75 00		Kolvstång	Kolbenstange	Piston rod	Tige de piston
3	1658 55 08 00		Kolv	Kolben	Piston	Piston
4	1658 40 76 00		Packningssats	Packungsgarnitur	Set of seals	Jeu de joints
5	1659 43 82 00		Styrning	Führung	Guide	Guidage
6	1658 40 52 00		Låsring	Kopfring	Lock ring	Bague d'arrêt
7	1658 40 48 00	AV 47x1,75	Låsring	Kopfring	Lock ring	Bague d'arrêt
8	738 88 10 01	AH M6	Smörjnippel	Schmiernippel	Grease nipple	Graisseur
9	725 26 28 51	M6S 16x40	Skruv	Schraube	Bolt	Vis



Pos nr Pos.Nr Ref.No Fig.Nº.	Detalj nr Best.Nr Part No Code Nº.		Benämning	Bezeichnung	Description	Description
537		CX	PACKERARM	PACKERARM	PLOUGH ARM	BARRE DE TRACTION
4	1659 61 20 80 1659 71 58 90		Dragarm Dragstång	Zugarm Zugstange	Draw arm Draw rod	Barre de traction Barre d'attelage
7	725 25 32 51	M6S 12x20	Skruv	Schraube	Bolt	Vis
11	738 88 20 03	AM 8x1,25	Smörjnippel	Schmiernippel	Grease nipple	Graisseur
12	1659 59 46 50		Kläpp	Falle	Catch	Loquet
14	1657 32 24 01		Cyl.bult	Zylinderbolzen	Pivot pin	Cheville
15	1659 59 99 50		Distans	Abstandstück	Spacer	Entretoise
16	1659 70 68 00		Cyl.bult	Zylinderbolzen	Pivot pin	Cheville
17	721 42 62 01	FRP 4x32	Rörpinne	Hohlstift	Tension pin	Goupille cannelée
18	1659 70 67 00		Axeltapp	Welle	Axle	Axe
19	1658 35 87 00		Bricka	Scheibe	Washer	Rondelle
20	1658 62 40 08	FRP 28x40	Rörpinne	Hohlstift	Tension pin	Goupille cannelée
21	1659 26 28 50	Page 67	Hydr cylinder	Hydr.Zylinder	Hydr. cylinder	Vérin
22	1658 56 93 00		Skruv	Schraube	Bolt	Vis
23	1658 57 79 00		Friktionsfjäder	Reibungsfeder	Friction spring	Ressort de friction
24	734 11 78 01	BRB 13X24	Bricka	Scheibe	Washer	Rondelle
25	1659 59 28 50		Hållare	Haltearm	Bracket	Support
26	1659 59 26 50		Platta	Platte	Plate	Plaque
27	1657 39 93 00		Gummifjäder	Gummifeder	Rubber spring	Ressort en
28	1659 64 40 50		Dragstag	Zugstange	Draw rod	Barre d'attelage
29	1659 30 79 00		Låsarm	Kontermutter	Lockin nut	Ecrou de
30	1659 57 50 50		Styrcylinder	Hydr.Zylinder	Hydr.cylinder	Vérin
31	1657 72 21 00		L-adapt	Winkel-Stück	Elbow union	Raccord angle
32	1651 46 03 00	L=970	Slang	Schlauch	Hose	Tuyau flexible
33	1658 56 36 00		L-adapt	Winkel-Stück	Elbow union	Raccord angle
34	1659 33 01 01	L=600	Slang	Schlauch	Hose	Tuyau flexible
35	1657 90 31 00		Adapt	Verbindungsstück	Union	Raccord
36	725 23 80 51	M6S 6x50	Skruv	Schraube	Bolt	Vis
37	1658 95 00 00		Backventil	Welle	Valve	Soupape
38	1651 41 97 00	L=4000	Slang	Schlauch	Hose	Tuyau flexible
39	1659 21 60 00	L=3600	Slang	Schlauch	Hose	Tuyau flexible
40	1657 72 35 00	L=2490	Slang	Schlauch	Hose	Tuyau flexible
41	1659 39 68 00		T-adapt	T-Stück	T-union	Raccord en T
42	734 12 04 01	BRB 31X58	Bricka	Scheibe	Washer	Rondelle
43	1657 72 31 00		Adapt	Verbindungsstück	Union	Raccord
44	1657 48 14 00		Handel	Schnellkupplung M	Quick coupling M	Raccord rapide M
45	1659 35 74 00		Adapt	Verbindungsstück	Union	Raccord
46	731 23 16 01	M6M 6	Mutter	Mutter	Nut	Ecrou
47	1651 79 80 00		Adapt	Verbindungsstück	Union	Raccord
48	1651 20 02 82		Buntband	Band	Band	Band
49	738 88 10 01	AH M6	Smörjnippel	Schmiernippel	Grease nipple	Graisseur
50	1659 71 57 00		Tapp	Zylinderbolzen	Pivot pin	Cheville
51	1651 29 83 01		Tättningsbricka	Dichtungsscheibe	Sealing washer	Rondelle d'étanchéité
52	1652 10 43 00		Skyddsslang	Schutzrohr	Guard tube	Tube de protection

*NUMMER REGISTER*NUMMERNVERZEICHNIS*NUMBER REGISTER*LISTE DE PIECIES PAR ORDRE NUMMERIQUE*

Detalj nr	Sida	Pos.nr	Detalj nr	Sida	Pos.nr	Detalj nr	Sida	Pos.nr
Best.Nr	Seite	Pos.Nr	Best.Nr	Seite	Pos.Nr	Best.Nr	Seite	Pos.Nr
Part No	Page	Ref.No.	Part No	Page	Ref.No.	Part No	Page	Ref.No.
Code N°.	Page	Fig.N°.	Code N°.	Page	Fig.N°.	Code N°.	Page	Fig.N°.
725 53 28 01	9	7	725 25 32 51	73	44	731 23 16 01	77	46
728 84 43 01	9	17	725 25 32 51	77	7	731 23 18 01	11	4
735 31 40 11	9	16	725 25 36 51	17	8	731 23 20 01	35	12
738 88 20 03	19	1	725 25 36 51	47	70	731 23 22 01	21	12
721 42 62 01	29	14	725 25 38 51	13	26	731 23 22 01	35	7
721 42 62 01	45	3	725 25 38 51	17	58	731 23 22 01	35	25
721 42 62 01	67	17	725 25 38 51	23	33	731 23 22 01	37	4
721 42 62 01	71	24	725 25 40 51	39	33	731 23 22 01	39	31
721 42 62 01	73	39	725 25 42 51	41	42	731 23 22 01	41	36
721 42 62 01	77	17	725 25 43 51	17	19	731 23 22 01	43	3
721 43 15 01	29	15	725 25 43 51	25	2	731 23 22 01	45	7
721 43 18 01	29	19	725 25 43 51	49	2	731 23 22 01	57	26
721 43 47 01	13	41	725 25 45 51	51	31	731 23 22 01	63	24
721 43 47 01	17	20	725 25 46 51	19	4	731 23 24 01	43	42
721 43 47 01	25	3	725 25 46 51	21	11	731 23 24 01	49	4
721 43 47 01	29	32	725 25 46 51	23	22	731 23 24 01	51	44
721 43 47 01	39	22	725 25 48 81	39	43	731 23 24 01	57	19
721 43 47 01	41	8	725 25 50 51	35	5	731 23 24 01	59	21
721 43 47 01	69	7	725 25 50 51	35	24	731 23 24 01	61	21
721 43 47 01	73	40	725 25 50 51	37	3	731 23 24 01	65	17
721 43 49 01	43	40	725 26 22 51	17	27	731 23 24 01	69	12
721 43 49 01	49	10	725 26 22 51	25	30	731 23 24 01	71	7
721 43 49 01	73	41	725 26 24 51	23	3	731 23 26 01	43	59
721 43 50 01	33	1	725 26 24 51	51	45	731 23 26 01	65	16
721 43 82 01	43	34	725 26 28 51	47	60	731 23 26 01	73	45
721 43 84 01	13	42	725 26 28 51	67	2	731 23 26 51	29	27
721 43 84 01	51	35	725 26 28 51	75	9	731 23 28 51	45	10
721 43 84 01	67	3	725 26 29 81	49	6	731 43 26 01	13	38
721 43 85 01	17	23	725 26 32 81	57	24	731 43 26 01	17	26
721 43 85 01	25	6	725 26 33 51	47	61	731 43 26 01	25	19
721 43 85 01	29	18	725 26 33 81	21	2	731 43 26 01	51	25
721 43 85 01	43	55	725 26 33 81	23	7	732 21 18 51	23	17
721 43 85 10	33	8	725 26 33 81	51	30	732 21 20 51	39	41
721 43 87 01	45	30	725 26 36 81	29	6	732 21 20 51	47	69
721 44 21 00	71	15	725 26 36 81	67	8	732 21 22 51	19	3
721 44 23 01	13	43	725 26 38 51	69	13	732 21 22 51	23	25
721 44 27 01	19	7	725 26 38 51	71	6	732 21 22 51	57	41
721 44 27 01	43	57	725 26 38 81	45	37	732 21 22 51	59	36
721 44 65 01	43	26	725 26 42 51	57	18	732 21 24 51	39	32
721 45 80 01	13	44	725 26 44 51	69	11	732 21 24 51	41	23
721 62 33 01	43	19	725 26 47 51	43	46	732 21 24 51	47	62
725 23 70 51	11	20	725 26 53 81	15	55	732 21 24 51	57	28
725 23 72 51	5	15	725 26 53 81	25	24	732 21 26 51	13	36
725 23 76 51	35	23	725 26 54 51	51	41	732 21 28 51	43	44
725 23 76 51	37	31	725 26 73 81	25	35	732 51 20 30	45	24
725 23 76 51	71	3	725 26 74 51	33	10	734 11 73 01	45	9
725 23 76 51	73	43	725 26 74 81	29	29	734 11 78 01	33	30
725 23 78 51	35	4	725 26 75 51	49	13	734 11 78 01	35	6
725 23 78 51	37	12	725 26 76 51	15	50	734 11 78 01	37	19
725 23 79 51	9	7	725 26 88 81	13	35	734 11 78 01	41	61
725 23 79 51	17	55	725 26 90 51	15	62	734 11 78 01	43	4
725 23 79 51	35	20	725 26 90 51	17	56	734 11 78 01	51	22
725 23 80 51	77	36	725 26 90 51	25	18	734 11 78 01	59	19
725 24 49 51	11	5	725 27 01 81	25	37	734 11 78 01	61	19
725 24 53 51	75	5	725 27 05 81	13	28	734 11 78 01	63	33
725 24 61 51	23	18	725 27 36 51	43	48	734 11 78 01	67	31
725 24 93 51	45	8	725 53 68 01	27	12	734 11 78 01	77	24
725 24 93 51	49	16	725 54 63 91	5	7	734 11 82 01	39	26
725 24 97 51	47	68	725 54 63 91	5	7	734 11 86 01	15	56
725 25 00 51	13	33	725 54 63 91	7	17	734 11 86 01	25	32
725 25 00 51	35	8	725 54 63 91	11	24	734 11 86 01	39	39
725 25 01 51	17	13	725 54 64 01	7	16	734 11 86 01	41	24
725 25 07 91	39	23	725 54 65 01	11	14	734 11 86 01	45	39
725 25 09 51	47	76	725 65 40 01	57	34	734 11 86 01	51	43
725 25 32 51	15	61	725 65 40 01	59	35	734 11 86 01	57	42
725 25 32 51	17	35	728 84 43 01	27	22	734 11 86 01	73	42
725 25 32 51	25	29	731 23 16 01	5	14	734 11 92 01	13	32
725 25 32 51	67	7	731 23 16 01	9	11	734 11 92 01	29	17
725 25 32 51	71	32	731 23 16 01	17	54	734 11 92 01	45	50

*NUMMER REGISTER*NUMMERNVERZEICHNIS*NUMBER REGISTER*LISTE DE PIECIES PAR ORDRE NUMMERIQUE*

Detalj nr	Sida	Pos.nr	Detalj nr	Sida	Pos.nr	Detalj nr	Sida	Pos.nr
Best.Nr	Seite	Pos.Nr	Best.Nr	Seite	Pos.Nr	Best.Nr	Seite	Pos.Nr
Part No	Page	Ref.No.	Part No	Page	Ref.No.	Part No	Page	Ref.No.
Code N°.	Page	Fig.N°.	Code N°.	Page	Fig.N°.	Code N°.	Page	Fig.N°.
734 11 98 01	47	73	1650 36 02 33	51	38	1651 63 60 00	35	11
734 12 00 01	13	40	1650 36 02 33	59	22	1651 63 60 00	35	
734 12 00 01	17	11	1650 36 02 33	61	22	1651 79 80 00	77	47
734 12 00 01	29	30	1650 36 02 33	65	18	1651 80 19 00	43	35
734 12 04 01	33	7	1650 36 02 57	59	13	1651 93 24 30	43	16
734 12 04 01	39	27	1650 36 02 57	61	13	1652 00 08 90	43	39
734 12 04 01	41	9	1650 36 02 57	63	22	1652 00 10 90	43	
734 12 04 01	77	42	1650 36 02 57	65	14	1652 00 13 90	43	24
734 12 06 01	23	26	1650 36 02 58	41	19	1652 00 24 90	43	
735 21 20 90	45	26	1650 36 02 58	59	14	1652 00 25 90	43	8
735 31 30 01	33	32	1650 36 02 58	63	23	1652 00 26 90	43	7
735 31 33 01	13	46	1650 36 02 60	41	22	1652 00 27 90	43	9
735 31 33 01	17	28	1650 36 04 03	39	42	1652 00 28 90	43	6
735 31 33 01	23	28	1650 36 04 03	59	28	1652 00 34 90	43	5
735 31 40 11	27	24	1650 36 04 03	61	28	1652 00 40 90	43	27
735 31 40 11	33	9	1650 36 04 05	15	57	1652 00 42 00	43	25
735 31 44 11	3	7	1650 36 04 05	21	7	1652 00 44 00	43	37
735 31 47 01	45	41	1650 36 04 05	23	8	1652 00 45 90	43	41
736 28 52 90	27	27	1650 36 04 05	29	9	1652 00 48 00	43	29
738 22 05 15	39	28	1650 36 04 05	45	38	1652 00 96 00	57	40
738 22 06 15	39	35	1650 36 04 05	57	21	1652 01 82 00	43	49
738 22 06 15	41	30	1650 36 04 05	67	13	1652 02 24 90	19	1
738 23 04 30	39	29	1650 36 04 07	13	29	1652 02 28 00	19	8
738 23 05 30	39	37	1650 36 04 07	41	20	1652 02 35 00	37	9
738 23 05 30	41	34	1650 36 04 07	59	16	1652 02 48 99	65	
738 61 32 02	39	30	1650 36 04 07	61	16	1652 02 49 59	65	A
738 61 32 02	41	6	1650 36 04 07	63	26	1652 02 50 59	65	B
738 61 32 02	45	5	1650 36 06 91	9	2	1652 02 51 59	65	C
738 88 10 01	27	20	1650 36 06 91	31	15	1652 02 52 59	65	D
738 88 10 01	39	24	1650 36 07 05	17	39	1652 02 68 50	65	12
738 88 10 01	41	33	1650 36 07 05	25	25	1652 02 77 99	65	6
738 88 10 01	71	18	1650 36 07 05	29	10	1652 02 78 50	65	
738 88 10 01	73	46	1650 36 07 05	29	11	1652 03 14 90	19	8
738 88 10 01	75	8	1650 36 07 05	41	50	1652 03 21 90	41	60
738 88 10 01	77	49	1650 36 07 07	17	60	1652 03 26 90	19	
738 88 20 02	3	14	1650 36 07 07	25	38	1652 03 76 00	57	25
738 88 20 02	45	27	1650 36 07 07	29	11	1652 03 77 00	57	27
738 88 20 03	13	45	1650 36 07 07	29	21	1652 05 05 90	23	13
738 88 20 03	17	9	1650 36 07 07	43	43	1652 05 25 90	25	
738 88 20 03	23	4	1650 36 07 07	73	30	1652 05 28 90	25	
738 88 20 03	25	34	1650 36 12 21	53	3	1652 05 39 90	61	
738 88 20 03	29	16	1650 36 12 21	59	12	1652 05 40 90	61	1
738 88 20 03	39	25	1650 36 12 21	61	12	1652 05 58 00	43	2
738 88 20 03	41	2	1650 36 12 21	65	13	1652 05 60 90	43	60
738 88 20 03	43	32	1650 36 12 24	53	2	1652 05 62 90	43	1
738 88 20 03	47	55	1650 36 12 24	59	30	1652 05 65 60	45	17
738 88 20 03	49	9	1650 36 12 24	61	30	1652 05 66 00	43	31
738 88 20 03	67	11	1650 36 12 24	63	19	1652 05 73 00	43	58
738 88 20 03	77	11	1650 36 12 24	65	19	1652 05 74 50	43	54
738 88 50 03	13	47	1650 36 13 03	53	2	1652 05 75 50	43	61
738 88 50 03	43	33	1650 36 13 03	53	3	1652 05 76 50	43	52
738 88 50 03	47	75	1650 36 13 03	59	15	1652 05 77 50	43	51
738 88 80 03	17	21	1650 36 13 03	61	15	1652 05 81 50	43	56
738 88 80 03	25	4	1650 36 13 03	63	20	1652 06 20 00	45	15
740 43 07 00	5	8	1650 36 13 03	65	15	1652 06 22 00	47	67
740 43 07 00	5	8	1650 36 15 05	53	5	1652 06 23 00	47	66
740 43 07 00	11	25	1650 36 50 07	13	30	1652 07 69 90	51	26
740 48 48 04	49	1	1650 36 50 07	29	12	1652 07 70 90	51	
740 51 77 00	49	15	1651 20 02 82	77	48	1652 08 29 50	55	12
1650 36 02 21	57	31	1651 29 83 01	5	18	1652 08 31 50	55	
1650 36 02 21	63	16	1651 29 83 01	11	12	1652 08 32 50	55	
1650 36 02 22	53	2	1651 29 83 01	33	26	1652 08 34 50	55	
1650 36 02 22	59	27	1651 29 83 01	67	32	1652 08 68 00	45	47
1650 36 02 22	63	17	1651 29 83 01	77	51	1652 08 94 59	65	
1650 36 02 23	53	3	1651 41 97 00	77	38	1652 08 95 59	65	
1650 36 02 23	59	17	1651 42 91 00	35	23	1652 08 96 59	65	
1650 36 02 23	61	17	1651 42 91 00	37	15	1652 08 97 59	65	
1650 36 02 23	63	18	1651 46 03 00	77	32	1652 10 43 00	7	15
1650 36 02 24	59	29	1651 46 35 00	71	9	1652 10 43 00	33	20

*NUMMER REGISTER*NUMMERNVERZEICHNIS*NUMBER REGISTER*LISTE DE PIECIES PAR ORDRE NUMMERIQUE*

Detalj nr Best.Nr Part No Code N°.	Sida Seite Page Page	Pos.nr Pos.Nr Ref.No. Fig.N°.	Detalj nr Best.Nr Part No Code N°.	Sida Seite Page Page	Pos.nr Pos.Nr Ref.No. Fig.N°.	Detalj nr Best.Nr Part No Code N°.	Sida Seite Page Page	Pos.nr Pos.Nr Ref.No. Fig.N°.
1652 10 43 00	77	52	1652 36 97 00	43	18	1652 55 00 94	49	
1652 12 50 00	47	65	1652 37 00 90	43	14	1652 55 00 95	49	
1652 12 51 00	47	64	1652 37 67 00	45	4	1652 55 00 96	49	
1652 12 67 00	45	32	1652 38 02 50	37	2	1652 55 11 50	5	1
1652 12 92 50	43	62	1652 38 15 90	45	1	1652 55 11 50	5	1
1652 13 37 50	53		1652 38 67 50	53		1652 55 14 50	3	22
1652 13 38 50	53		1652 38 68 50	53	1	1652 55 14 50	7	1
1652 13 86 90	17		1652 38 71 00	47	72	1652 55 25 00	3	1
1652 13 91 00	5	12	1652 38 72 00	47	71	1652 55 26 00	3	21
1652 13 91 00	11	19	1652 39 24 09	59	32	1652 55 29 00	3	3
1652 14 29 00	7	6	1652 39 25 09	59		1652 59 02 50	29	6
1652 14 29 00	11	6	1652 39 50 50	33	3	1652 59 14 00	29	31
1652 14 66 00	9	10	1652 39 69 00	25	12	1652 60 25 00	3	34
1652 14 66 00	17	53	1652 39 75 50	27		1652 60 80 00	5	9
1652 14 70 09	65		1652 39 76 50	27	6	1652 60 80 00	5	9
1652 15 50 50	29	9	1652 39 84 00	47	74	1652 62 14 00	5	16
1652 15 50 50	37		1652 40 56 90	15	54	1652 66 39 00	11	15
1652 15 51 50	37	3	1652 40 67 90	41	18	1652 66 40 90	21	1
1652 15 55 90	29	5	1652 40 71 90	15		1652 66 57 90	51	17
1652 15 85 00	67	54	1652 40 72 90	15		1652 66 58 90	51	
1652 15 99 09	65	7	1652 40 83 90	51	40	1652 69 13 00	21	16
1652 16 19 90	65		1652 40 95 90	15	49	1652 70 04 50	7	2
1652 16 20 90	65	1	1652 40 96 90	15		1652 70 04 50	11	23
1652 17 05 00	7	7	1652 40 97 90	15		1652 70 09 50	7	3
1652 17 05 00	11	7	1652 41 13 90	25		1652 70 09 50	11	1
1652 22 34 00	17	44	1652 41 14 90	25		1652 71 09 00	7	12
1652 22 43 60	29	28	1652 42 40 90	15	53	1656 54 78 00	35	14
1652 23 68 00	27	25	1652 42 41 90	15	52	1656 54 78 00	35	20
1652 23 69 00	45	20	1652 42 44 90	13		1657 23 99 01	29	8
1652 23 70 00	45	21	1652 42 45 90	13	48	1657 23 99 01	71	25
1652 23 71 00	45	23	1652 42 48 90	13		1657 25 47 00	51	19
1652 23 72 00	45	25	1652 42 49 90	13		1657 30 57 00	35	16
1652 23 73 60	45	29	1652 42 52 90	15		1657 30 57 00	35	14
1652 24 21 00	45	22	1652 42 53 90	15		1657 30 57 00	37	18
1652 24 22 00	45	28	1652 42 56 00	13	34	1657 32 24 01	45	2
1652 25 91 90	17	42	1652 42 60 50	61		1657 32 24 01	67	14
1652 26 17 03	45		1652 42 62 50	61	31	1657 32 24 01	77	14
1652 26 37 00	45	11	1652 42 93 60	29	16	1657 33 01 01	73	19
1652 26 38 00	45	12	1652 43 25 50	33		1657 39 93 00	67	26
1652 26 41 90	45	16	1652 43 67 50	59	33	1657 39 93 00	77	27
1652 26 50 00	45	31	1652 43 72 00	49	11	1657 48 14 00	5	5
1652 26 51 00	45	33	1652 44 21 09	57		1657 48 14 00	5	5
1652 26 52 00	45	34	1652 44 22 09	57		1657 48 14 00	7	10
1652 26 53 00	45	35	1652 44 23 50	55		1657 48 14 00	11	10
1652 26 54 00	45	36	1652 44 24 50	55		1657 48 14 00	31	13
1652 26 59 00	45	40	1652 44 50 00	7		1657 48 14 00	33	13
1652 26 60 00	45	42	1652 44 50 00	11	16	1657 48 14 00	35	2
1652 26 61 00	45	43	1652 45 24 00	51		1657 48 14 00	35	27
1652 26 64 00	45	44	1652 45 48 00	35	12	1657 48 14 00	37	13
1652 26 66 50	47	59	1652 45 90 90	51	42	1657 48 14 00	67	53
1652 27 66 00	47	56	1652 47 84 50	55		1657 48 14 00	71	5
1652 27 67 00	47	57	1652 47 85 50	55		1657 48 14 00	73	3
1652 27 68 00	47	58	1652 47 86 50	55		1657 48 14 00	77	44
1652 28 17 90	25	36	1652 47 87 50	55		1657 48 15 00	37	27
1652 30 48 00	37		1652 47 88 50	55		1657 49 22 50	59	
1652 31 21 00	45	14	1652 47 89 00	53		1657 49 22 50	61	
1652 31 25 00	35	7	1652 47 90 00	53		1657 49 22 50	63	32
1652 33 39 00	5	17	1652 47 97 50	59		1657 55 45 00	49	14
1652 33 39 00	11	17	1652 48 01 50	59	34	1657 57 46 00	37	29
1652 33 39 00	33	10	1652 48 02 50	59		1657 57 52 00	35	17
1652 33 40 00	33	11	1652 50 12 00	51	46	1657 58 23 50	35	8
1652 33 41 00	33	23	1652 50 53 00	33		1657 59 28 00	37	10
1652 33 46 50	33	1	1652 52 49 90	51	36	1657 59 75 91	51	37
1652 33 99 00	15	58	1652 52 50 90	51	33	1657 70 26 00	43	11
1652 35 88 00	33	17	1652 52 51 90	51	21	1657 70 26 00	45	18
1652 35 89 00	5	11	1652 52 52 90	51		1657 70 27 00	43	12
1652 35 89 00	11	18	1652 55 00 91	49		1657 70 27 00	45	19
1652 36 93 00	43	22	1652 55 00 92	49		1657 72 21 00	37	39
1652 36 96 00	43	17	1652 55 00 93	49		1657 72 21 00	73	29

NUMMER REGISTER*NUMMERNVERZEICHNIS*NUMBER REGISTER*LISTE DE PIECIES PAR ORDRE NUMMERIQUE

Detalj nr	Sida	Pos.nr	Detalj nr	Sida	Pos.nr	Detalj nr	Sida	Pos.nr
Best.Nr	Seite	Pos.Nr	Best.Nr	Seite	Pos.Nr	Best.Nr	Seite	Pos.Nr
Part No	Page	Ref.No.	Part No	Page	Ref.No.	Part No	Page	Ref.No.
Code N°.	Page	Fig.N°.	Code N°.	Page	Fig.N°.	Code N°.	Page	Fig.N°.
1657 72 21 00	77	31	1658 35 87 00	73	36	1658 57 63 00	19	2
1657 72 31 00	31	11	1658 35 87 00	77	19	1658 57 63 00	25	33
1657 72 31 00	33	12	1658 38 99 00	31	3	1658 57 63 00	41	14
1657 72 31 00	35	3	1658 39 01 00	31	4	1658 57 63 00	71	31
1657 72 31 00	35	21	1658 39 81 09	63		1658 57 79 00	13	7
1657 72 31 00	35	28	1658 40 31 99	63		1658 57 79 00	17	4
1657 72 31 00	37	14	1658 40 33 09	63		1658 57 79 00	43	23
1657 72 31 00	71	23	1658 40 48 00	67	11	1658 57 79 00	67	23
1657 72 31 00	73	2	1658 40 48 00	75	7	1658 57 79 00	77	23
1657 72 31 00	77	43	1658 40 52 00	67	12	1658 58 82 90	13	19
1657 72 35 00	31	9	1658 40 52 00	75	6	1658 58 82 90	17	36
1657 72 35 00	35	4	1658 40 76 00	75	4	1658 58 82 90	19	5
1657 72 35 00	77	40	1658 40 82 09	63	7	1658 58 82 90	21	10
1657 78 26 00	35	16	1658 40 87 99	63	6	1658 58 82 90	23	14
1657 78 26 00	37	21	1658 40 90 90	63		1658 58 82 90	25	9
1657 78 26 00	37	4	1658 40 91 90	63	1	1658 58 82 90	43	53
1657 78 38 00	35		1658 46 36 60	39	13	1658 58 84 00	17	14
1657 78 52 00	37	7	1658 49 58 09	63		1658 58 84 00	29	13
1657 83 83 00	5	6	1658 50 03 09	63		1658 58 84 00	29	4
1657 83 83 00	5	6	1658 50 04 09	63		1658 58 84 00	49	5
1657 83 83 00	7	11	1658 50 05 00	13	6	1658 60 06 90	63	8
1657 83 83 00	11	11	1658 50 05 00	17	5	1658 60 43 90	29	1
1657 83 83 00	31	12	1658 50 05 00	21	4	1658 60 44 00	29	13
1657 83 83 00	33	14	1658 50 05 00	23	12	1658 60 79 00	29	7
1657 83 83 00	35	1	1658 50 05 00	41	37	1658 60 80 00	29	2
1657 83 83 00	37	25	1658 50 05 00	43	30	1658 60 85 90	13	24
1657 84 74 00	35	22	1658 50 05 00	47	63	1658 60 85 90	17	30
1657 88 72 60	43	13	1658 50 05 00	67	10	1658 60 86 90	13	
1657 88 73 60	43	10	1658 50 05 00	69	10	1658 60 86 90	17	
1657 90 31 00	9	2	1658 50 05 00	71	29	1658 60 86 90	23	
1657 90 31 00	31	7	1658 50 39 09	63		1658 61 00 90	39	8
1657 90 31 00	71	27	1658 51 91 09	63	9	1658 61 65 90	13	2
1657 90 31 00	73	12	1658 51 93 09	63	5	1658 61 66 00	13	4
1657 90 31 00	77	35	1658 51 94 09	63		1658 62 14 00	31	2
1658 03 16 00	35	15	1658 51 95 09	63		1658 62 40 01	21	5
1658 03 16 00	35	10	1658 51 96 09	63	3	1658 62 40 01	23	11
1658 03 16 00	37	7	1658 52 43 60	39	1	1658 62 40 01	73	18
1658 03 16 00	37	6	1658 52 44 00	39	18	1658 62 40 03	29	3
1658 03 17 00	35	9	1658 52 46 00	39	2	1658 62 40 08	77	20
1658 03 17 00	37	8	1658 52 47 00	39	19	1658 62 40 08	67	20
1658 03 17 00	37	5	1658 53 00 00	13	3	1658 62 40 09	51	29
1658 05 59 50	59	18	1658 53 00 00	17	2	1658 62 56 00	37	1
1658 05 59 50	61	18	1658 53 95 90	39	7	1658 62 76 00	37	
1658 05 59 50	63		1658 54 38 00	51	28	1658 63 38 60	39	6
1658 06 62 00	51		1658 54 61 50	59		1658 64 05 02	9	15
1658 06 63 00	51		1658 54 61 50	61		1658 64 05 02	27	23
1658 07 35 00	39	20	1658 54 61 50	63		1658 64 05 02	33	8
1658 07 50 00	35	19	1658 54 62 50	59	11	1658 64 05 03	3	6
1658 07 50 00	35	19	1658 54 62 50	61	11	1658 64 33 00	29	14
1658 07 50 00	37	16	1658 54 62 50	63	14	1658 64 33 00	67	5
1658 09 59 00	49	3	1658 54 69 00	33	2	1658 65 49 00	31	19
1658 09 61 00	51	23	1658 55 08 00	67	3	1658 65 49 00	33	7
1658 09 66 50	49	7	1658 55 08 00	75	3	1658 65 50 00	31	18
1658 09 67 50	49	12	1658 56 06 50	33	5	1658 65 50 00	33	6
1658 10 76 00	51	27	1658 56 06 50	33		1658 65 53 00	33	2
1658 15 29 00	51	24	1658 56 25 00	25	13	1658 65 56 00	31	16
1658 15 60 50	35	9	1658 56 25 00	47	54	1658 65 56 00	33	3
1658 20 41 00	13	21	1658 56 36 00	9	6	1658 65 58 00	31	20
1658 20 41 00	25	27	1658 56 36 00	31	8	1658 65 58 00	33	5
1658 22 83 50	67	51	1658 56 36 00	37	23	1658 66 21 00	63	34
1658 30 46 00	39	12	1658 56 36 00	73	13	1658 66 39 90	51	34
1658 30 46 00	41	7	1658 56 36 00	77	33	1658 66 42 90	51	
1658 30 46 00	45	6	1658 56 37 00	35	18	1658 67 11 00	13	23
1658 30 50 00	37	37	1658 56 71 00	51		1658 67 11 00	25	26
1658 33 61 00	73	25	1658 56 93 00	13	27	1658 67 19 00	13	5
1658 34 54 00	31	5	1658 56 93 00	17	6	1658 67 19 00	17	10
1658 35 87 00	29	12	1658 56 93 00	43	63	1658 67 19 00	69	9
1658 35 87 00	29	22	1658 56 93 00	67	22	1658 69 84 00	31	17
1658 35 87 00	67	19	1658 56 93 00	77	22	1658 69 84 00	33	4

NUMMER REGISTER*NUMMERNVERZEICHNIS*NUMBER REGISTER*LISTE DE PIECIES PAR ORDRE NUMMERIQUE

Detalj nr	Sida	Pos.nr	Detalj nr	Sida	Pos.nr	Detalj nr	Sida	Pos.nr
Best.Nr	Seite	Pos.Nr	Best.Nr	Seite	Pos.Nr	Best.Nr	Seite	Pos.Nr
Part No	Page	Ref.No.	Part No	Page	Ref.No.	Part No	Page	Ref.No.
Code N°.	Page	Fig.N°.	Code N°.	Page	Fig.N°.	Code N°.	Page	Fig.N°.
1658 91 76 00	27	10	1659 16 74 50	73	9	1659 30 05 00	13	37
1658 92 06 00	9	5	1659 17 74 00	73	26	1659 30 05 00	17	31
1658 94 28 00	35	25	1659 17 79 00	35	26	1659 30 05 00	21	8
1658 94 28 00	37	20	1659 17 79 50	37	6	1659 30 05 00	23	10
1658 94 42 00	13	10	1659 17 91 00	71	4	1659 30 05 00	41	55
1658 94 89 00	53	4	1659 18 01 09	57	33	1659 30 20 90	13	25
1658 95 00 00	9	3	1659 18 02 09	57		1659 30 20 90	17	57
1658 95 00 00	31	6	1659 18 03 09	57	29	1659 30 20 90	23	32
1658 95 00 00	77	37	1659 18 04 09	57		1659 30 54 09	57	
1658 95 89 50	69		1659 18 11 00	9	12	1659 30 55 09	57	37
1658 95 90 50	69	1	1659 18 11 00	31	10	1659 30 61 00	57	
1658 95 95 50	69	3	1659 18 12 50	43	36	1659 30 62 00	57	35
1658 95 99 00	69	5	1659 18 12 50	73	17	1659 30 68 00	35	18
1658 95 99 00	71	20	1659 18 13 50	73	10	1659 30 68 00	37	22
1658 96 00 00	71	21	1659 18 13 50	75		1659 30 72 50	31	
1658 96 00 50	69	6	1659 18 14 00	67	57	1659 30 79 00	77	29
1658 96 02 00	69	8	1659 18 14 00	73	11	1659 31 01 00	75	4
1658 96 81 90	17		1659 18 52 00	35	10	1659 31 02 00	75	3
1658 96 81 90	23	31	1659 18 52 00	37	26	1659 31 03 50	75	2
1658 96 86 00	69	4	1659 18 53 00	35	22	1659 31 04 00	75	1
1658 96 86 00	71	19	1659 18 53 00	35	3	1659 33 01 01	77	34
1658 96 87 50	69	2	1659 18 53 00	37	11	1659 33 18 60	39	14
1658 97 88 00	13	14	1659 19 36 00	37	33	1659 33 19 00	39	17
1658 98 22 00	17	17	1659 19 38 50	35	11	1659 33 20 00	39	16
1659 00 34 00	13	9	1659 19 38 50	37	5	1659 33 21 60	39	15
1659 00 34 00	17	12	1659 19 45 00	29	23	1659 34 69 00	39	38
1659 01 75 90	39	4	1659 20 85 09	57		1659 34 69 00	41	35
1659 03 74 00	13	31	1659 20 86 09	57		1659 34 70 00	39	36
1659 03 74 00	17	29	1659 21 05 50	73	33	1659 34 70 00	41	32
1659 03 74 00	23	27	1659 21 08 50	73	24	1659 34 73 00	39	34
1659 05 16 00	73	37	1659 21 09 50	73	38	1659 34 73 00	41	29
1659 05 31 00	17	59	1659 21 13 00	73	32	1659 35 74 00	67	56
1659 05 31 00	29	8	1659 21 14 00	73	34	1659 35 74 00	77	45
1659 05 31 00	29	20	1659 21 15 51	73		1659 36 38 02	67	30
1659 05 31 00	43	47	1659 21 16 00	73	8	1659 37 22 01	23	34
1659 05 31 00	73	4	1659 21 17 00	73	6	1659 38 05 00	9	3
1659 06 16 00	73	14	1659 21 18 50	73	7	1659 38 10 00	9	9
1659 06 30 00	35	5	1659 21 27 90	29		1659 38 20 50	25	22
1659 08 56 00	17	40	1659 21 38 00	35	17	1659 38 20 50	27	
1659 08 56 00	29	7	1659 21 38 00	35	15	1659 38 24 00	27	
1659 08 56 00	29	10	1659 21 38 00	37	17	1659 38 26 00	27	8
1659 08 56 00	41	51	1659 21 60 00	77	39	1659 38 27 00	27	11
1659 08 56 00	47	77	1659 22 06 09	63		1659 38 29 00	27	13
1659 09 30 00	71	16	1659 22 07 09	63	2	1659 38 31 50	27	14
1659 09 30 00	73	5	1659 22 26 00	73	47	1659 38 41 00	27	15
1659 11 17 50	73	35	1659 22 27 50	55		1659 38 64 90	39	9
1659 11 20 91	39		1659 22 37 91	51		1659 38 70 90	13	1
1659 11 20 92	39		1659 22 73 50	55	11	1659 38 70 90	17	3
1659 12 04 00	37	30	1659 24 34 00	5	3	1659 39 60 90	19	3
1659 12 05 00	37	32	1659 24 34 00	5	3	1659 39 62 00	19	6
1659 12 05 00	71	2	1659 24 34 00	7	5	1659 39 68 00	77	41
1659 12 05 00	73	15	1659 24 34 00	11	3	1659 40 63 00	13	22
1659 12 38 00	67	28	1659 24 38 00	7	9	1659 40 63 00	25	28
1659 12 41 00	67	29	1659 24 38 00	11	9	1659 41 25 00	9	8
1659 12 62 00	73	22	1659 26 28 50	67	21	1659 42 02 00	9	6
1659 12 63 50	73	23	1659 26 28 50	67		1659 42 43 90	51	
1659 12 69 00	73	21	1659 26 28 50	71	26	1659 42 44 90	51	39
1659 13 08 01	3	5	1659 26 28 50	77	21	1659 42 45 00	13	11
1659 13 31 00	67	4	1659 26 31 50	67	1	1659 42 86 09	63	
1659 13 49 00	41	56	1659 26 35 00	67	8	1659 42 87 09	63	4
1659 13 80 50	73	20	1659 26 38 00	67	13	1659 42 89 00	53	4
1659 13 99 00	29	5	1659 28 47 90	13	13	1659 42 89 00	63	12
1659 14 02 90	29	1	1659 28 48 90	13	12	1659 42 89 09	59	9
1659 14 03 00	29	15	1659 28 57 00	13	18	1659 42 89 09	61	9
1659 14 06 00	29	4	1659 29 39 00	67	55	1659 42 89 09	63	11
1659 14 17 00	43	21	1659 29 63 50	31	1	1659 42 89 09	65	10
1659 14 51 00	73	28	1659 29 64 50	31	14	1659 42 90 00	71	1
1659 14 53 00	27	26	1659 29 68 50	31	21	1659 42 90 00	73	16
1659 16 34 00	57	20	1659 29 96 00	75	6	1659 42 91 00	35	21

*NUMMER REGISTER*NUMMERNVERZEICHNIS*NUMBER REGISTER*LISTE DE PIECIJ PAR ORDRE NUMMERIQUE*

Detalj nr Best.Nr Part No Code N°.	Sida Seite Page Page	Pos.nr Pos.Nr Ref.No. Fig.N°.	Detalj nr Best.Nr Part No Code N°.	Sida Seite Page Page	Pos.nr Pos.Nr Ref.No. Fig.N°.	Detalj nr Best.Nr Part No Code N°.	Sida Seite Page Page	Pos.nr Pos.Nr Ref.No. Fig.N°.
1659 42 91 00	35	2	1659 46 26 09	59		1659 59 61 00	71	14
1659 42 91 00	37	2	1659 46 27 09	59	26	1659 59 75 00	19	5
1659 43 70 50	73	31	1659 46 66 00	3	2	1659 59 99 00	67	15
1659 43 70 50	75		1659 46 67 00	3	19	1659 59 99 00	71	22
1659 43 75 00	75	2	1659 46 68 00	3	15	1659 59 99 50	77	15
1659 43 81 50	75	1	1659 47 11 00	41	39	1659 60 60 00	25	23
1659 43 82 00	75	5	1659 47 30 03	49		1659 60 64 50	53	
1659 44 17 00	5	2	1659 47 30 04	49		1659 60 65 50	53	1
1659 44 17 00	5	2	1659 47 30 07	49		1659 60 79 00	67	1
1659 44 17 00	7	4	1659 47 30 08	49		1659 60 84 99	61	
1659 44 17 00	11	2	1659 47 30 11	49		1659 60 85 99	61	5
1659 44 42 50	57	17	1659 47 30 12	49		1659 60 86 09	61	
1659 44 89 90	41	21	1659 47 34 90	49	8	1659 60 87 09	61	6
1659 45 00 00	9	4	1659 48 27 90	25	21	1659 60 90 09	61	
1659 45 02 50	9	1	1659 48 28 00	13	39	1659 60 90 09	65	
1659 45 03 50	9	10	1659 48 28 00	17	37	1659 60 91 09	61	4
1659 45 04 50	9	1	1659 48 28 00	25	16	1659 60 91 09	65	5
1659 45 04 50	9		1659 48 50 90	23	1	1659 60 92 09	61	
1659 45 35 00	41	48	1659 48 76 90	25		1659 60 92 09	65	
1659 45 35 00	43	38	1659 48 91 00	13	15	1659 60 93 09	61	
1659 45 38 90	41	41	1659 48 91 00	13	16	1659 60 93 09	65	
1659 45 44 90	29		1659 48 91 00	17	32	1659 60 94 09	61	
1659 45 45 50	57	22	1659 49 10 00	73	48	1659 60 94 09	65	
1659 45 46 50	55	10	1659 49 17 00	25	14	1659 60 95 09	61	3
1659 45 50 90	21	3	1659 49 37 00	25	20	1659 60 95 09	65	4
1659 45 50 90	23	9	1659 49 40 90	23	2	1659 61 04 90	61	7
1659 45 52 00	21	6	1659 49 46 00	39	5	1659 61 04 90	65	8
1659 45 52 00	23	6	1659 49 46 00	41	3	1659 61 12 90	29	
1659 45 69 00	9	11	1659 49 47 00	39	10	1659 61 20 51	67	
1659 45 69 00	27	18	1659 49 47 00	41	4	1659 61 20 80	77	
1659 45 94 99	59		1659 49 49 00	39	11	1659 61 22 00	23	5
1659 45 95 99	59	5	1659 49 49 00	41	5	1659 61 38 00	37	35
1659 45 96 09	59		1659 49 73 90	13	8	1659 62 68 50	53	
1659 45 97 09	59	6	1659 51 39 00	17	24	1659 62 69 50	53	
1659 45 98 09	59		1659 51 39 00	25	11	1659 62 72 09	59	
1659 45 99 09	59	4	1659 51 42 00	17	22	1659 62 72 09	65	
1659 46 00 09	59		1659 51 42 00	25	5	1659 62 73 09	59	31
1659 46 01 09	59		1659 51 43 90	25	1	1659 62 73 09	65	3
1659 46 02 09	59		1659 51 48 00	23	29	1659 62 75 50	71	
1659 46 03 09	59		1659 54 84 00	17	15	1659 62 78 50	71	12
1659 46 04 09	59		1659 54 96 00	17	1	1659 62 85 90	17	41
1659 46 05 09	59	3	1659 55 27 90	13	20	1659 62 89 00	17	18
1659 46 08 09	59		1659 55 27 90	17	33	1659 62 98 00	17	34
1659 46 08 09	61		1659 55 27 90	25	17	1659 62 98 00	25	
1659 46 08 09	65		1659 55 58 00	73	1	1659 63 13 50	71	8
1659 46 09 09	59	2	1659 56 78 50	53	1	1659 63 14 90	25	
1659 46 09 09	61	2	1659 56 78 59	53		1659 63 15 90	25	
1659 46 09 09	65	2	1659 56 79 50	53		1659 63 16 00	71	13
1659 46 12 09	59		1659 56 79 59	53		1659 63 42 00	67	58
1659 46 12 09	61		1659 57 10 90	25		1659 63 66 50	33	
1659 46 12 09	65		1659 57 50 50	77	30	1659 63 75 90	51	
1659 46 13 09	59	8	1659 57 74 00	5	10	1659 64 07 00	37	38
1659 46 13 09	61	8	1659 57 74 00	7	8	1659 64 29 90	41	57
1659 46 13 09	65	9	1659 57 74 00	11	8	1659 64 31 00	41	59
1659 46 14 90	59	7	1659 57 79 00	23	15	1659 64 38 50	67	4
1659 46 15 90	59	20	1659 57 84 00	23	16	1659 64 40 50	67	27
1659 46 15 90	61	20	1659 57 95 90	17	25	1659 64 40 50	77	28
1659 46 16 90	59		1659 57 95 90	25	8	1659 64 44 00	67	9
1659 46 17 90	59	1	1659 58 40 90	25	15	1659 64 98 00	41	12
1659 46 22 09	59		1659 59 16 00	13		1659 64 99 00	41	11
1659 46 22 09	63	35	1659 59 16 00	13		1659 65 00 91	41	
1659 46 22 99	61		1659 59 16 00	25	31	1659 65 01 00	41	10
1659 46 22 99	65		1659 59 26 00	67	25	1659 65 04 50	71	11
1659 46 23 09	59	10	1659 59 26 50	77	26	1659 65 08 00	67	2
1659 46 23 09	63		1659 59 28 50	67	24	1659 65 08 00	71	10
1659 46 23 99	61	10	1659 59 28 50	77	25	1659 65 09 00	71	28
1659 46 23 99	65	11	1659 59 46 50	67	12	1659 65 12 00	71	30
1659 46 24 50	53		1659 59 46 50	71	17	1659 65 30 00	15	60
1659 46 25 50	53	6	1659 59 46 50	77	12	1659 65 30 00	67	6

NUMMER REGISTER*NUMMERNVERZEICHNIS*NUMBER REGISTER*LISTE DE PIECES PAR ORDRE NUMMERIQUE

Detalj nr	Sida	Pos.nr	Detalj nr	Sida	Pos.nr	Detalj nr	Sida	Pos.nr
Best.Nr	Seite	Pos.Nr	Best.Nr	Seite	Pos.Nr	Best.Nr	Seite	Pos.Nr
Part No	Page	Ref.No.	Part No	Page	Ref.No.	Part No	Page	Ref.No.
Code N°.	Page	Fig.N°.	Code N°.	Page	Fig.N°.	Code N°.	Page	Fig.N°.
1659 70 01 00	19	7	1659 87 72 00	9	4			
1659 70 01 00	21	14	1659 88 35 00	5	4			
1659 70 01 00	23	19	1659 88 35 00	5	4			
1659 70 02 00	19	6	1659 88 51 00	35	6			
1659 70 02 00	23	21	1659 88 51 00	37	28			
1659 70 12 90	41	15	1659 88 52 00	35	1			
1659 70 25 60	19	2	1659 88 52 00	37	1			
1659 70 25 60	21	15	1659 88 95 90	17				
1659 70 25 60	23	20	1659 88 96 90	17				
1659 70 67 00	67	18	1659 89 08 00	43	45			
1659 70 67 00	77	18	1659 90 02 90	29	2			
1659 70 68 00	67	16	1659 90 14 00	35	24			
1659 70 68 00	77	16	1659 90 23 90	19	4			
1659 71 02 00	33	6	1659 90 31 50	57	36			
1659 71 56 00	43	50	1659 90 32 50	57				
1659 71 57 00	77	50	1659 90 33 50	55	15			
1659 71 58 90	77	4	1659 90 34 50	55				
1659 72 70 90	39	3	1659 90 35 50	55	3			
1659 72 73 00	41	17	1659 90 36 50	55				
1659 72 74 00	41	25	1659 90 37 50	55				
1659 72 75 00	41	16	1659 90 38 50	55	4			
1659 73 33 90	41	1	1659 90 49 50	55	14			
1659 73 36 60	41	26	1659 90 50 50	55				
1659 73 37 00	41	28	1659 90 51 50	55	1			
1659 73 38 00	41	27	1659 90 52 50	55				
1659 73 39 60	41	31	1659 90 53 50	55				
1659 73 71 00	17	16	1659 90 54 50	55	2			
1659 73 72 00	15	51	1659 91 16 90	17				
1659 74 35 90	41	40	1659 95 00 90	29	3			
1659 74 37 90	41	62	1659 95 03 90	19				
1659 74 45 50	55		1659 96 27 50	53				
1659 75 34 90	17	43	1659 96 28 50	53				
1659 75 35 90	17	7	1659 99 80 00	43	28			
1659 75 41 90	17							
1659 75 42 90	17							
1659 77 41 90	17							
1659 77 49 90	17							
1659 77 50 90	17							
1659 80 96 00	29	24						
1659 81 09 00	35	13						
1659 81 98 00	23	23						
1659 82 51 50	55							
1659 82 52 50	55							
1659 82 53 50	55							
1659 82 54 50	55							
1659 82 58 50	57	30						
1659 82 59 50	57							
1659 82 60 50	55							
1659 82 61 50	55							
1659 82 62 50	55							
1659 82 63 50	55	13						
1659 82 72 90	41	49						
1659 83 09 90	25							
1659 83 11 90	25							
1659 83 12 90	25							
1659 83 19 00	41	13						
1659 83 20 90	41	52						
1659 83 21 90	41	58						
1659 83 71 91	41	53						
1659 83 71 92	41							
1659 84 67 00	43	15						
1659 85 44 00	23	35						
1659 86 34 90	17							
1659 86 35 00	15	59						
1659 86 44 00	37							
1659 87 43 50	27							
1659 87 44 00	43	20						
1659 87 47 00	27	9						
1659 87 71 00	9	5						

Överums Bruk AB , 590 96 Överum, Tel. 0493 – 36100
Telephone: + 46 493 36100. Telefax 0493 – 30035
Web adress <http://www.overums-bruk.se>
E-mail: sales@overums-bruk.se

From serial No. 06 280320

1656 80 03 25

01.2006